



MODULAR TUNNEL PIZZA OVEN WITH BASE



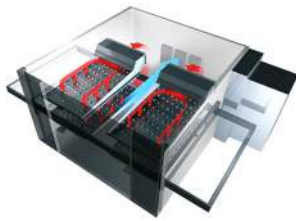
MODULAR TUNNEL PIZZA OVEN WITH BASE SERI ELEKTRIK (SYNTHESIS LINE)



MODEL: **SYNTHESIS 11/65 E/MC DIG**

Zanolli adalah brand asal Italia yang berdiri sejak tahun 1952 dan telah memproduksi oven dan mesin untuk penggunaan profesional atau komersial. Oven konveyor listrik Zanolli tipe Synthesis 11/65E menghadirkan daya pemanas 18,5 kW dengan bodi baja tahan karat yang kokoh dan desain modern. Sistem pendingin bawaan menjaga permukaan luar tetap dingin untuk keamanan dan kenyamanan saat digunakan..

Teknologi Air Impingement.



Hasil Maksimal: Jet udara panas turbulen menyelimuti seluruh bagian oven, memastikan hasil luar biasa setiap saat.
Operasi Senyap: Sistem konveyor mesh dan motor ventilasi dirancang untuk menghasilkan kebisingan minimum.

FITUR:

- **Material:** Dibuat sepenuhnya dari baja tahan karat.
- **Teknologi Pemanasan Cepat:** Memungkinkan pemanasan dan memasak secara cepat serta konsisten dengan Air impingement.
- **Kontrol Daya Mandiri:** Pengaturan daya atas dan bawah dari 50% hingga 100%.
- **Papan Kontrol Canggih:**
 - Mengelola suhu & daya secara otomatis untuk efisiensi energi.
 - Mendukung hingga 10 program yang dapat disesuaikan.
 - Dapat mengatur 2 start otomatis per hari.
- **Suhu Maksimum:** Hingga 320 °C.
- **Cepat Panas:** Sistem BRP mencapai suhu kerja dalam 20 menit.
- **Kontrol Daya Mandiri:** Pengaturan daya atas dan bawah dari 50% hingga 100%.
- **Fungsi Ekonomi:** Menghemat energi dengan suhu siaga lebih rendah dan kontrol konveyor.
- **Opsional:** Dudukan berat dengan roda omnidirectional dan rem serta dapat ditumpuk hingga 3 unit.



| AKSESORIS | MODEL | DIMENSI & WEIGHT |
|-----------|---------------------------------|---|
| | SYNTHESIS 11/65 E/MC DIG | 1200 x 1100 x 560 mm & 37,5 kg (1-2 MC) |
| | | 1200 x 1100 x 170 mm & 17,5 kg (3 MC) |



PT MULTI FLASHINDO KARISMA

□ JAKARTA:

Jl. Hayam Wuruk 114 Blok A No.4,
Maphar. Jakarta - Indonesia 11160
Phone: +62 21 626 8758
Whatsapp: +62 811 9144 617
Email: sales.dept@mfk.co.id

□ SURABAYA:

Jl. Saroni Jiwo No.4, Prapen
Surabaya - Indonesia 60299
Phone: +62 31 847 1460
Whatsapp: +62 811 9611 2726
Email: surabaya@mfk.co.id

□ BALI:

Jl. Sunset Road No.108b, Kec. Kuta
Kab. Badung. Bali - Indonesia 80361
Phone: +62 361 934 2633
Whatsapp: +62 811-1992-5492
Email: sales.bali@mfk.co.id

□ SERVICE CENTER:

Jl. Kamal Raya No.9 Unit G. RT01/ RW06
Tegal Alur. Cengkareng - Indonesia 11820
Phone: +62 21 2255 3967
Whatsapp: +62 811 9144 614
Email: service.center@bumi.group



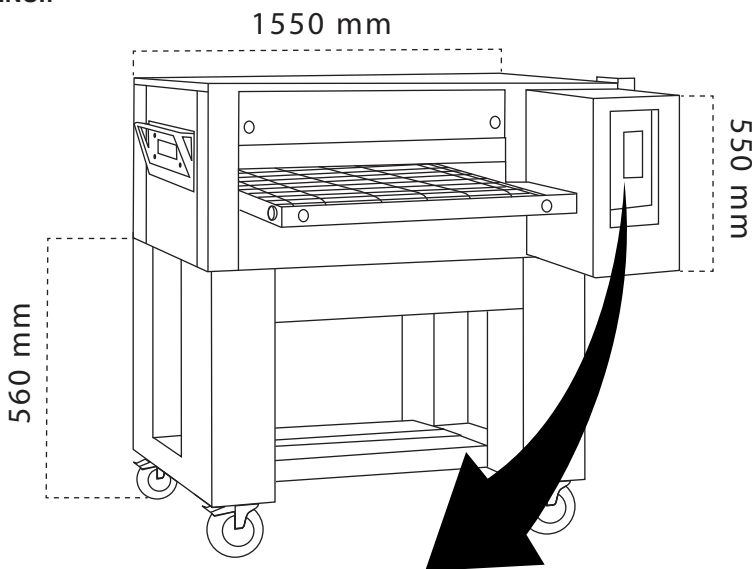
MODULAR TUNNEL PIZZA OVEN WITH BASE



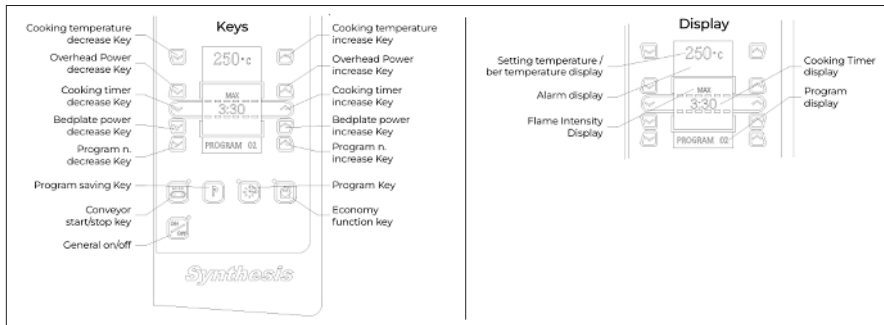
SPESIFIKASI:

| KATEGORI | SYNTHETIS 11 / 65 ELECTRIC / MC DIG |
|----------------------------------|-------------------------------------|
| Dimensi (p x l x t) | 1550 x 2000 x 550 mm |
| Dimensi Area Memasak (p x l x t) | 650 x 1100 x 100 mm |
| Pizza / Hour | 20 ~ 155 |
| Power | 18.5 kW / 3 ph |
| Diameter Pizza | ø 20-50 cm |
| Max. Temperature | 320°C |
| Speed Conveyor | 2':20" - 30' |
| Berat | 222 Kg |

DIMENSI:



Dapat ditumpuk hingga 3 unit.



PT MULTI FLASHINDO KARISMA

□ JAKARTA:

Jl. Hayam Wuruk 114 Blok A No.4,
Maphar. Jakarta - Indonesia 11160
Phone: +62 21 626 8758
Whatsapp: +62 811 9144 617
Email: sales.dept@mfk.co.id

□ SURABAYA:

Jl. Saroni Jiwo No.4, Prapen
Surabaya - Indonesia 60299
Phone: +62 31 847 1460
Whatsapp: +62 811 9611 2726
Email: surabaya@mfk.co.id

□ BALI:

Jl. Sunset Road No.108b, Kec. Kuta
Kab. Badung. Bali - Indonesia 80361
Phone: +62 361 934 2633
Whatsapp: +62 811-1992-5492
Email: sales.bali@mfk.co.id

□ SERVICE CENTER:

Jl. Kamal Raya No.9 Unit G. RT01/ RW06
Tegal Alur. Cengkareng - Indonesia 11820
Phone: +62 21 2255 3967
Whatsapp: +62 811 9144 614
Email: service.center@bumi.group