



SMALL ELECTRIC TUNNEL OVEN



SMALL ELECTRIC TUNNEL OVEN TYPE ROMEO 76 SERI ELEKTRIK

MODEL: ROMEO 76



Zanolli adalah brand asal Italia yang berdiri sejak tahun 1952 dan telah memproduksi oven dan mesin untuk penggunaan profesional atau komersial. Romeo ialah series Tunnel Oven mini yang dapat memasak berbagai macam produk, termasuk toast, panini, pizza mini, dan banyak lagi. Small Tunnel Oven ini terbuat dari stainless steel dan dilengkapi dengan kontrol elektromekanis, yang memungkinkan pengaturan suhu atas dan lantai secara mandiri. Kecepatan konveyor mesh dapat disesuaikan dengan waktu memasak yang diperlukan.

FITUR:

- **Maximum versatility**

Bisa memasak berbagai macam produk, cocok untuk dapur yang tidak memiliki area yang luas.

- **Easy to Use**

Pengoperasian yang simple sehingga sangat mudah digunakan.

- **Heat Optimization**

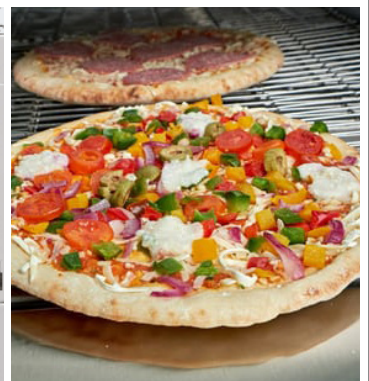
Memiliki pengaturan suhu maksimum 320°C dengan optimisasi waktu proses pemanggangan, sehingga mampu menghasilkan pembakaran sempurna melalui sistem ventilasi.

- **Directly on the conveyor mesh**

Desain mesh conveyor yang cukup rapat dengan kecepatan conveyor yang konstan, sehingga mampu memasak berbagai macam produk dengan sempurna.

- **Design Space Saver**

Tidak membutuhkan banyak ruang untuk mengoperasikan unit.



PT MULTI FLASHINDO KARISMA

□ JAKARTA:

Jl. Hayam Wuruk 114 Blok A No.4,
Maphar. Jakarta - Indonesia 11160
Phone: +62 21 626 8758
Whatsapp: +62 811 9144 617
Email: sales.dept@mfk.co.id

□ SURABAYA:

Jl. Saroni Jiwo No.4, Prapen
Surabaya - Indonesia 60299
Phone: +62 31 847 1460
Whatsapp: +62 811 9611 2726
Email: surabaya@mfk.co.id

□ BALI:

Jl. Sunset Road No.108b, Kec. Kuta
Kab. Badung. Bali - Indonesia 80361
Phone: +62 361 934 2633
Whatsapp: +62 811-1992-5492
Email: sales.bali@mfk.co.id

□ SERVICE CENTER:

Jl. Kamal Raya No.9 Unit G. RT01/ RW06
Tegal Alur. Cengkareng - Indonesia 11820
Phone: +62 21 2255 3967
Whatsapp: +62 811 9144 614
Email: service.center@bumi.group



SMALL ELECTRIC TUNNEL OVEN

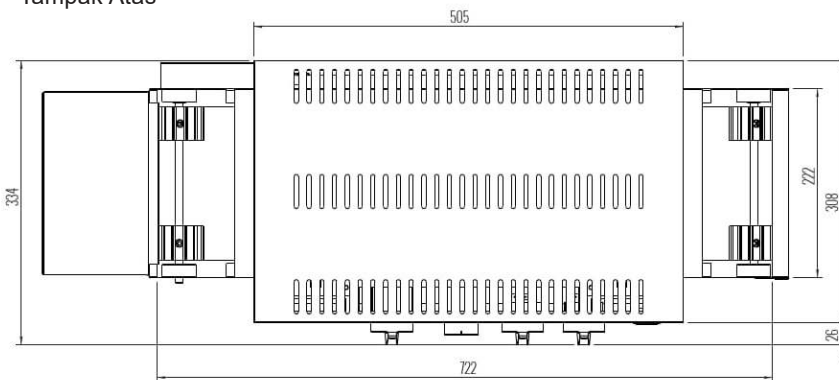


SPESIFIKASI:

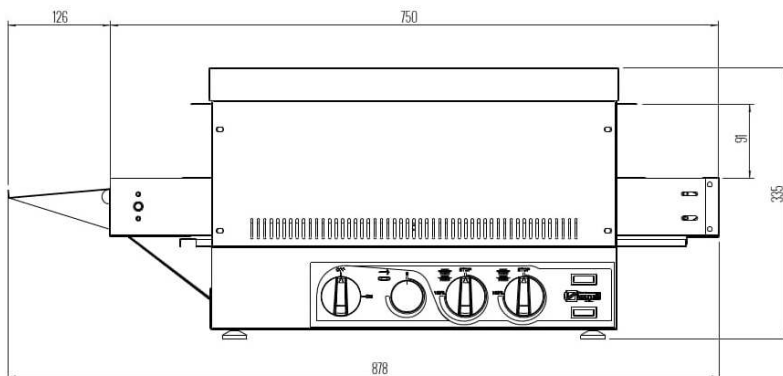
KATEGORI	ROMEO 76
Dimensi (p x l x t)	750 x 310 x 320 mm
Dimensi Area Memasak (p x l x t)	500 x 220 x 95 mm
Power	3.0 kW / 1 ph
Diameter Pizza	ø 17 cm
Max. Temperature	320°C
Berat	18 Kg
Kecepatan Conveyor	48 seconds - 12 minutes

DIMENSI:

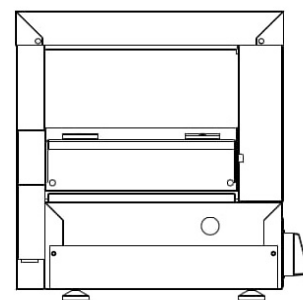
Tampak Atas



Tampak Samping



Tampak Belakang



PT MULTI FLASHINDO KARISMA

□ JAKARTA:

Jl. Hayam Wuruk 114 Blok A No.4,
Maphar. Jakarta - Indonesia 11160
Phone: +62 21 626 8758
Whatsapp: +62 811 9144 617
Email: sales.dept@mfk.co.id

□ SURABAYA:

Jl. Saroni Jiwo No.4, Prapen
Surabaya - Indonesia 60299
Phone: +62 31 847 1460
Whatsapp: +62 811 9611 2726
Email: surabaya@mfk.co.id

□ BALI:

Jl. Sunset Road No.108b, Kec. Kuta
Kab. Badung. Bali - Indonesia 80361
Phone: +62 361 934 2633
Whatsapp: +62 811-1992-5492
Email: sales.bali@mfk.co.id

□ SERVICE CENTER:

Jl. Kamal Raya No.9 Unit G. RT01/ RW06
Tegal Alur. Cengkareng - Indonesia 11820
Phone: +62 21 2255 3967
Whatsapp: +62 811 9144 614
Email: service.center@bumi.group