



[www.mfk.co.id](http://www.mfk.co.id)  
FOOD SERVICE EQUIPMENT & SUPPLIES

# CITIZEN PW 6/MC EM

CITIZEN PW SERIES ELECTRIC  
DECK OVEN



## CITIZEN PW SERIES ELECTRIC DECK OVEN

## MODEL: CITIZEN PW 6/MC EM



Electric deck oven menggunakan armoured stainless steel heating elements dengan konfigurasi resistor atas dan bawah yang dapat dikontrol secara independen untuk distribusi panas radiasi di dalam chamber.

Dilengkapi electromechanical control panel dengan digital display dan electronic thermostat, memungkinkan pengaturan temperatur oven roof dan bedplate secara terpisah untuk menjaga stabilitas thermal selama proses baking.

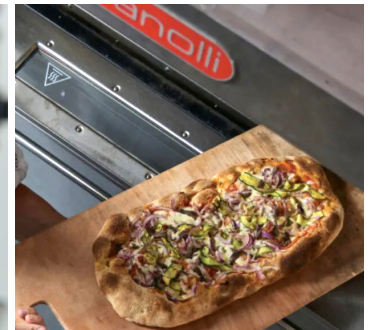
Dirancang untuk aplikasi pizza dan gastronomy dengan konfigurasi single chamber, mendukung kapasitas pizza Ø34 cm untuk kebutuhan produksi skala menengah.

### FITUR:

- Sistem pemanas elektrik dengan armoured stainless steel heating elements
- Resistor atas dan bawah pada setiap chamber dapat diatur independen
- Electromechanical control panel dengan digital display
- Electronic thermostat untuk kontrol temperatur
- Power control terpisah untuk oven roof dan bedplate
- Heavy duty spring-mounted door
- Double fireproof glass viewing window
- Athermic full-length stainless steel handle
- Thick refractory ceramic oven floor
- Insulasi maksimal pada chamber oven
- Konstruksi stainless steel
- Pencahayaan independen di setiap chamber
- Manual exhaust valve
- Desain modular – dapat di-stack hingga 3 unit



AKSESORIS	MODEL	DIMENSI & WEIGHT
	<b>CITIZEN GAS PW 6 / TP</b>	1450 x 1450 x 230 mm
		26,5 kg



### PT MULTI FLASHINDO KARISMA



**JAKARTA (Head Office)**  
Jl. Hayam Wuruk 114 Blok A No. 4  
Maphar, Jakarta - Indonesia 11160  
Telepon : +62 21 626 8758  
Whatsapp : +62 811 1210 6803  
Email : sales.dept@mfk.co.id

**SURABAYA**  
Ruko Royal Crown Palace RA 2  
Jl. H. Anwar Hamzah, Kp. Baru, Tambakoso,  
Kec. Waru, Kab. Sidoarjo, Jawa Timur 61256  
Telepon : +62 31 3592 9091  
Whatsapp : +62 811 1210 6803  
Email : sales.sby@mfk.co.id

**BALI**  
Jl. Sunset Road No.108 B, Kec. Kuta  
Kel. Badung, Bali - Indonesia 80361  
Telepon : +62 361 934 2633  
Whatsapp : +62 811 1210 6803  
Email : sales.bali@mfk.co.id

**SERVICE CENTER**  
Jl. Kamal Raya No.9 Unit B. RT 01/ RW 06  
Tegal Alur, Cengkareng - Indonesia 11820  
Telepon : +62 21 5595 2523  
Whatsapp : +62 811 9144 614  
Email : service.center@mfk.co.id



# CITIZEN PW 6/MC EM

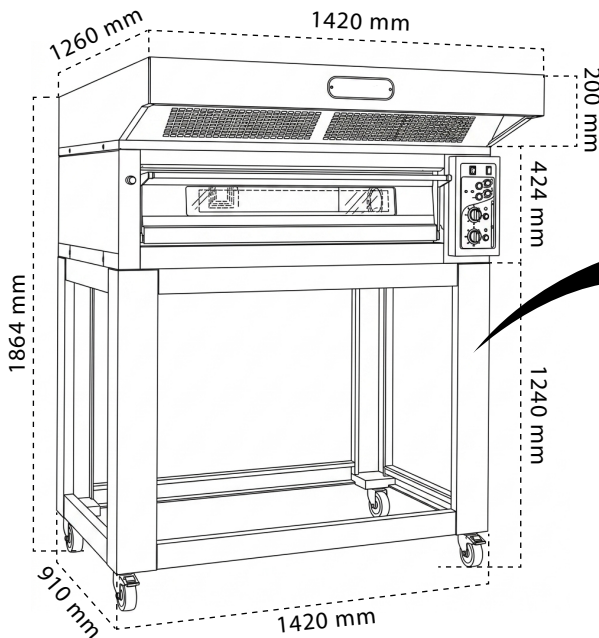
CITIZEN PW SERIES ELECTRIC  
DECK OVEN



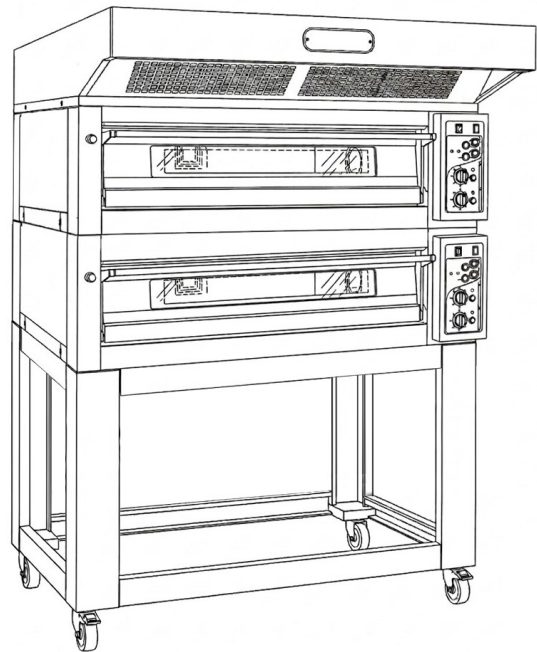
**SPESIFIKASI:**

MODEL: Citizen PW 6/MC EM	
Dimensi External ( p x l x t )	: 1420 × 960 × 425 mm
Dimensi Internal Chamber	: 1080 × 700 × 150 mm
Kapasitas	: 1 Chamber, 6 Pizzas Ø34 cm
Daya Rata-rata	: 4.6 kW
Total Daya	: 8.8 kW
Voltage / Electrical Supply (three phase)	: 400Vac 3N 50Hz (tanpa plug, hanya kabel)
Voltage / Electrical Supply (single phase)	: 230Vac 1N 50Hz (tanpa plug, hanya kabel)
Temperatur Maksimal	: Hingga 400 °C
Kelembapan Maksimum	: 95% Tanpa kondensasi
Pencahayaan Chamber	: Halogen, 50 Watt
Kontrol Temperatur	: Electronic thermostat
Berat	: 115 kg

**DIMENSI:**



**DAPAT DITUMPUK:**



**PT MULTI FLASHINDO KARISMA**

**□ JAKARTA (Head Office)**  
Jl. Hayam Wuruk 114 Blok A No. 4  
Maphar, Jakarta - Indonesia 11160  
Telepon : +62 21 626 8758  
Whatsapp : +62 811 1210 6803  
Email : sales.dept@mfk.co.id

**□ SURABAYA**  
Ruko Royal Crown Palace RA 2  
Jl. H. Anwar Hamzah, Kp. Baru, Tambakoso,  
Kec. Waru, Kab. Sidoarjo, Jawa Timur 61256  
Telepon : +62 31 3592 9091  
Whatsapp : +62 811 1210 6803  
Email : sales.sby@mfk.co.id

**□ BALI**  
Jl. Sunset Road No.108 B, Kec. Kuta  
Kel. Badung, Bali - Indonesia 80361  
Telepon : +62 361 934 2633  
Whatsapp : +62 811 1210 6803  
Email : sales.bali@mfk.co.id

**□ SERVICE CENTER**  
JL. Kamal Raya No.9 Unit B. RT 01/ RW 06  
Tegal Alur, Cengkareng - Indonesia 11820  
Telepon : +62 21 5595 2523  
Whatsapp : +62 811 9144 614  
Email : service.center@mfk.co.id