



GALASSIA 18 S

GALASSIA ELECTRIC SPIRAL MIXER



GALASSIA SERIES ELECTRIC SPIRAL MIXER



MODEL: GALASSIA 18 S

Electric spiral mixer menggunakan mekanisme spiral kneading dengan rotating bowl dan sistem transmisi chain drive untuk proses pencampuran adonan secara kontinu.

Dilengkapi electromechanical control dengan timer serta operasi dua kecepatan, memungkinkan pengaturan proses kneading sesuai karakteristik adonan dengan kestabilan operasional.

Dirancang untuk aplikasi bakery dan pizzeria dengan kapasitas menengah, mendukung produksi adonan hingga 18 kg per batch.

FITUR:

- Sistem spiral kneading dengan rotating bowl
- Sistem transmisi chain drive
- Motor dengan dua kecepatan operasi
- Panel kontrol electromechanical dengan timer
- Emergency stop button
- Konfigurasi fixed head dan fixed bowl
- Spiral berbahan stainless steel
- Bowl berbahan heavy gauge stainless steel
- Chassis baja dengan finishing cat dan stainless steel top
- Mekanisme chain drive dengan struktur reinforced
- Sistem pengaturan ketegangan belt yang dapat disesuaikan
- Pelindung transparan (ABS) untuk area mixing
- Roda heavy duty dengan pengunci



PT MULTI FLASHINDO KARISMA

□ JAKARTA (Head Office)

Jl. Hayam Wuruk 114 Blok A No. 4
Maphar, Jakarta - Indonesia 11160
Telepon : +62 21 626 8758
Whatsapp : +62 811 1210 6803
Email : sales.dept@mfk.co.id

□ SURABAYA

Ruko Royal Crown Palace RA 2
Jl. H. Anwar Hamzah, Kp. Baru, Tambakoso,
Kec. Waru, Kab. Sidoarjo, Jawa Timur 61256
Telepon : +62 31 3592 9091
Whatsapp : +62 811 1210 6803
Email : sales.sby@mfk.co.id

□ BALI

Jl. Sunset Road No.108 B, Kec. Kuta
Kel. Badung, Bali - Indonesia 80361
Telepon : +62 361 934 2633
Whatsapp : +62 811 1210 6803
Email : sales.bali@mfk.co.id

□ SERVICE CENTER

JL. Kamal Raya No.9 Unit B. RT 01/ RW 06
Tegal Alur, Cengkareng - Indonesia 11820
Telepon : +62 21 5595 2523
Whatsapp : +62 811 9144 614
Email : service.center@mfk.co.id





GALASSIA 18 S

GALASSIA ELECTRIC SPIRAL MIXER

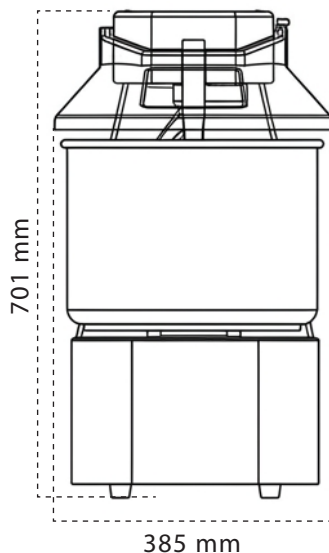


SPESIFIKASI:

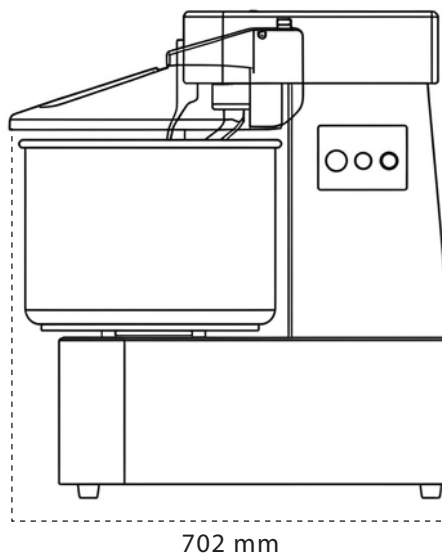
MODEL: Galassia 18 S	
Dimensi Tanpa Roda (p x l x t)	: 385 × 702 × 646 mm
Dimensi Dengan Roda (p x l x t)	: 385 × 702 × 701 mm
Kapasitas Tepung Maksimum	: 11 Kg
Kapasitas Adonan Maksimum	: 18 Kg
Kapasitas Bowl	: 23 Liter
Dimensi Bowl	: Ø 365 × 240 h
Kecepatan Bowl	: Dua kecepatan 12 rpm dan 19 rpm
Kecepatan Spiral	: Dua kecepatan 103 rpm dan 160 rpm
Daya Listrik	: 0.75 kW
Tegangan	: 3 Phase, 400Vac 3 50Hz (tanpa plug, hanya kabel)
Rasio Hydration Air/Tepung	: 55 %
Warna	: Putih & Stainless Steel
Berat	: 69 Kg

DIMENSI:

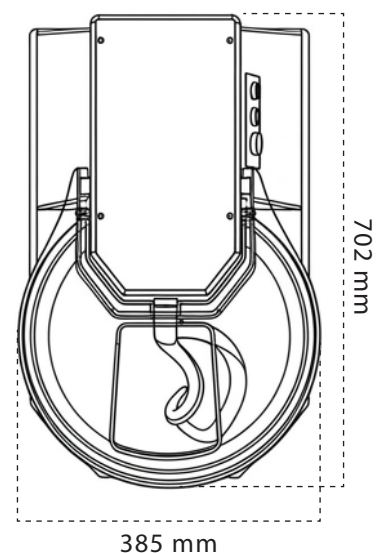
TAMPAK DEPAN



TAMPAK SAMPING



TAMPAK ATAS



PT MULTI FLASHINDO KARISMA

☐ **JAKARTA (Head Office)**
Jl. Hayam Wuruk 114 Blok A No. 4
Maphar, Jakarta - Indonesia 11160
Telepon : +62 21 626 8758
Whatsapp : +62 811 1210 6803
Email : sales.dept@mfk.co.id

☐ **SURABAYA**
Ruko Royal Crown Palace RA 2
Jl. H. Anwar Hamzah, Kp. Baru, Tambakoso,
Kec. Waru, Kab. Sidoarjo, Jawa Timur 61256
Telepon : +62 31 3592 9091
Whatsapp : +62 811 1210 6803
Email : sales.sby@mfk.co.id

☐ **BALI**
Jl. Sunset Road No.108 B, Kec. Kuta
Kel. Badung, Bali - Indonesia 80361
Telepon : +62 361 934 2633
Whatsapp : +62 811 1210 6803
Email : sales.bali@mfk.co.id

☐ **SERVICE CENTER**
Jl. Kamal Raya No.9 Unit B. RT 01/ RW 06
Tegal Alur, Cengkareng - Indonesia 11820
Telepon : +62 21 5595 2523
Whatsapp : +62 811 9144 614
Email : service.center@mfk.co.id