



[www.mfk.co.id](http://www.mfk.co.id)  
FOOD SERVICE EQUIPMENT & SUPPLIES

# MODERNO 1 PIZZE

WOOD FIRED PIZZA OVEN

**ALFA**  
FORNI

## WOOD FIRED PIZZA OVEN



## MODEL: MODERNO 1 PIZZE

Unit menggunakan sistem pemanas berbasis kayu (wood-fired) dengan mekanisme pembakaran langsung di dalam chamber untuk menghasilkan panas pada ruang oven dan refractory cooking floor. Sistem ini menggunakan firebrick berbasis alumina silicate untuk menyimpan dan mendistribusikan panas selama proses baking.

Pengoperasian dilakukan secara manual dengan kontrol pembakaran melalui penambahan bahan kayu. Karakteristik termal memungkinkan oven mencapai suhu maksimum hingga 500°C dengan waktu pemanasan sekitar 30 menit serta mempertahankan suhu tinggi melalui massa termal refractory.

Dirancang untuk aplikasi baking pizza kapasitas kecil dengan konfigurasi 1 pizza Ø30 cm, cocok untuk penggunaan komersial ringan dengan kebutuhan proses baking berbasis kayu bakar.

### FITUR:

- Wood-fired heating system with direct combustion chamber
- Refractory cooking floor with HeatKeeper™ firebrick
- Manual fuel feeding operation (wood logs)
- Integrated thermometer for temperature monitoring
- Max operating temperature up to 500°C
- Heating time approximately 30 minutes
- Stainless steel and iron sheet external structure
- Ceramic fiber insulation system
- Chimney exhaust system for flue gas discharge
- Minimum flue draught requirement 10 Pa
- Flue smokes mass flow 57.7 g/s
- Compact single-chamber baking configuration
- Removable refractory bricks for maintenance
- External shell structure with thermal insulation



### PT MULTI FLASHINDO KARISMA



#### □ JAKARTA (Head Office)

Jl. Hayam Wuruk 114 Blok A No. 4  
Maphar, Jakarta - Indonesia 11160  
Telepon : +62 21 626 8758  
Whatsapp : +62 811 1210 6803  
Email : sales.dept@mfk.co.id

#### □ SURABAYA

Ruko Royal Crown Palace RA 2  
Jl. H. Anwar Hamzah, Kp. Baru, Tambakoso,  
Kec. Waru, Kab. Sidoarjo, Jawa Timur 61256  
Telepon : +62 31 3592 9091  
Whatsapp : +62 811 1210 6803  
Email : sales.sby@mfk.co.id

#### □ BALI

Jl. Sunset Road No.108 B, Kec. Kuta  
Kel. Badung, Bali - Indonesia 80361  
Telepon : +62 361 934 2633  
Whatsapp : +62 811 1210 6803  
Email : sales.bali@mfk.co.id

#### □ SERVICE CENTER

Jl. Kamal Raya No.9 Unit B, RT 01/ RW 06  
Tegal Alur, Cengkareng - Indonesia 11820  
Telepon : +62 21 5595 2523  
Whatsapp : +62 811 9144 614  
Email : service.center@mfk.co.id



[www.mfk.co.id](http://www.mfk.co.id)  
FOOD SERVICE EQUIPMENT & SUPPLIES

# MODERNO 1 PIZZE

WOOD FIRED PIZZA OVEN

**ALFA**  
FORNI

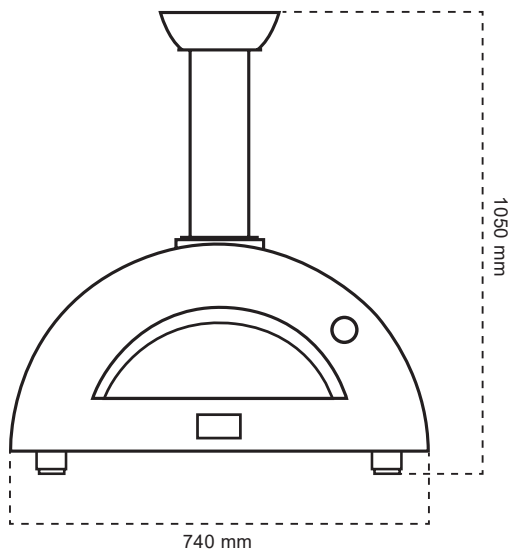
## SPESIFIKASI:

### MODEL: MODERNO 1 PIZZE (WOOD FIRED)

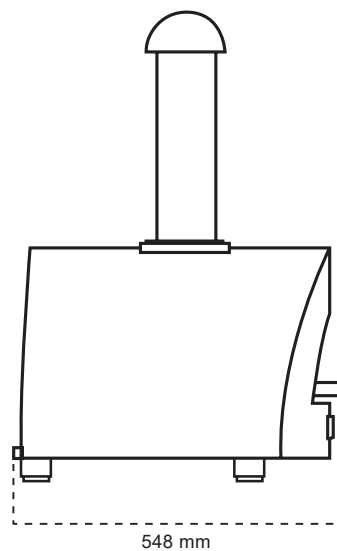
Dimensi (p x l x t)	740 x 548 x 1050 mm
Dimensi Area Memasak (p x l)	500 x 400 mm
Bahan Bakar	Kayu Bakar
Temperatur Maksimal	500 °C
Kapasitas	1 Pizza (diameter ±300 mm)
Berat	54 Kg

## DIMENSI:

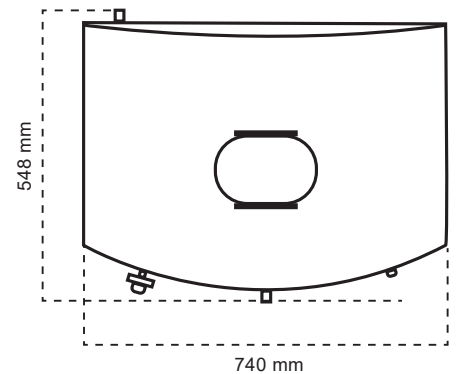
Tampak Depan



Tampak Samping



Tampak Atas



### PT MULTI FLASHINDO KARISMA

#### □ JAKARTA (Head Office)

Jl. Hayam Wuruk 114 Blok A No. 4  
Maphar, Jakarta - Indonesia 11160  
Telepon : +62 21 626 8758  
Whatsapp : +62 811 1210 6803  
Email : sales.dept@mfk.co.id

#### □ SURABAYA

Ruko Royal Crown Palace RA 2  
Jl. H. Anwar Hamzah, Kp. Baru, Tambakoso,  
Kec. Waru, Kab. Sidoarjo, Jawa Timur 61256  
Telepon : +62 31 3592 9091  
Whatsapp : +62 811 1210 6803  
Email : sales.sby@mfk.co.id

#### □ BALI

Jl. Sunset Road No.108 B, Kec. Kuta  
Kel. Badung, Bali - Indonesia 80361  
Telepon : +62 361 934 2633  
Whatsapp : +62 811 1210 6803  
Email : sales.bali@mfk.co.id

#### □ SERVICE CENTER

Jl. Kamal Raya No.9 Unit B. RT 01/ RW 06  
Tegal Alur, Cengkareng - Indonesia 11820  
Telepon : +62 21 5595 2523  
Whatsapp : +62 811 9144 614  
Email : service.center@mfk.co.id