



GN1.2TN4

VENTILATED GN 1/1 CABINET

Ventilated GN 1/1 Cabinet

MODEL: GN1.2TN4



Refrigerated upright cabinet dengan sistem pendinginan ventilated yang dirancang untuk menjaga suhu penyimpanan tetap stabil dan merata di seluruh area kabinet.

Menggunakan sistem sirkulasi udara untuk distribusi suhu yang konsisten, unit ini memastikan bahan makanan tersimpan dalam kondisi optimal dengan kontrol suhu yang presisi.

Dirancang untuk aplikasi restoran, hotel, catering, dan dapur komersial yang membutuhkan kapasitas penyimpanan besar dengan akses yang efisien.

Fitur:

- Sistem pendinginan ventilated untuk distribusi suhu merata
- Automatic defrost system
- Digital temperature controller
- Struktur kabinet stainless steel (AISI 304 / AISI 201)
- Desain upright untuk kapasitas penyimpanan maksimal
- Sistem pendinginan stabil untuk operasional kontinu
- Konfigurasi GN 1/1 untuk fleksibilitas penyimpanan
- Desain pintu solid untuk efisiensi isolasi suhu



PT MULTI FLASHINDO KARISMA



□ JAKARTA (Head Office)

Jl. Hayam Wuruk 114 Blok A No. 4
Maphar, Jakarta - Indonesia 11160
Telepon : +62 21 626 8758
Whatsapp : +62 811 1210 6803
Email : sales.dept@mfk.co.id

□ SURABAYA

Ruko Royal Crown Palace RA 2
Jl. H. Anwar Hamzah, Kp. Baru, Tambakoso,
Kec. Waru, Kab. Sidoarjo, Jawa Timur 61256
Telepon : +62 31 3592 9091
Whatsapp : +62 811 1210 6803
Email : sales.sby@mfk.co.id

□ BALI

Jl. Sunset Road No.108 B, Kec. Kuta
Kel. Badung, Bali - Indonesia 80361
Telepon : +62 361 934 2633
Whatsapp : +62 811 1210 6803
Email : sales.bali@mfk.co.id

□ SERVICE CENTER

JL. Kamal Raya No.9 Unit B. RT 01/ RW 06
Tegal Alur, Cengkareng - Indonesia 11820
Telepon : +62 21 5595 2523
Whatsapp : +62 811 9144 614
Email : service.center@mfk.co.id



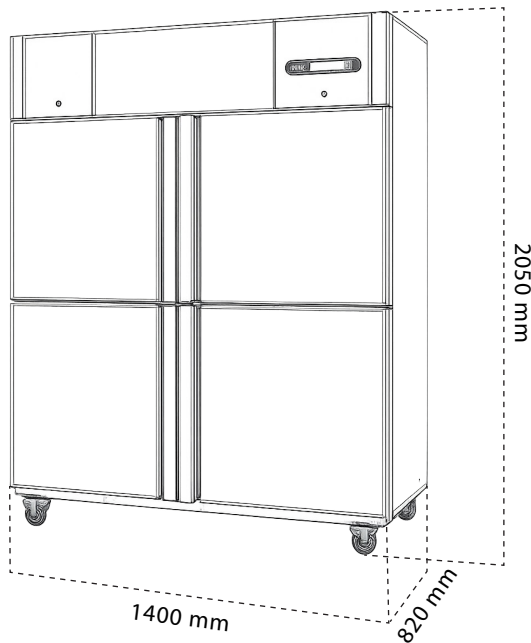
GN1.2TN4

VENTILATED GN 1/1 CABINET

SPESIFIKASI:

MODEL: GN1.2TN4		
Dimensi (p x l x t)	:	1400 x 820 x 2050 mm
Kapasitas	:	1220 Liter
Sistem Defrost	:	Automatic
Voltase / Frekuensi	:	220V / 50Hz
Daya Listrik	:	560 W
Rentang Suhu	:	10°C ~ -2°C
Suhu Lingkungan	:	43°C
Refrigerant	:	R134A / R290
Material Eksterior	:	AISI 304 / AISI 201
Jumlah Pintu	:	4
Controller	:	Digital Controller

DIMENSI:



PT MULTI FLASHINDO KARISMA

□ JAKARTA (Head Office)

Jl. Hayam Wuruk 114 Blok A No. 4
Maphar, Jakarta - Indonesia 11160
Telepon : +62 21 626 8758
Whatsapp : +62 811 1210 6803
Email : sales.dept@mfk.co.id

□ SURABAYA

Ruko Royal Crown Palace RA 2
Jl. H. Anwar Hamzah, Kp. Baru, Tambakoso,
Kec. Waru, Kab. Sidoarjo, Jawa Timur 61256
Telepon : +62 31 3592 9091
Whatsapp : +62 811 1210 6803
Email : sales.sby@mfk.co.id

□ BALI

Jl. Sunset Road No.108 B, Kec. Kuta
Kel. Badung, Bali - Indonesia 80361
Telepon : +62 361 934 2633
Whatsapp : +62 811 1210 6803
Email : sales.bali@mfk.co.id

□ SERVICE CENTER

Jl. Kamal Raya No.9 Unit B. RT 01/ RW 06
Tegal Alur, Cengkareng - Indonesia 11820
Telepon : +62 21 5595 2523
Whatsapp : +62 811 9144 614
Email : service.center@mfk.co.id