



MC-Q31B

TOAST SLICER

meichu 美厨

TOAST SLICER

MODEL: MC-Q31B



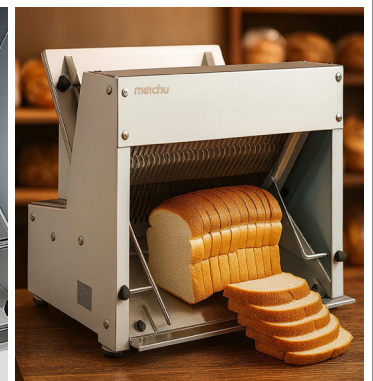
MEICHU MC-Q31B toast slicer dengan mekanisme blade slicing system untuk menghasilkan potongan roti dengan ketebalan konsisten. Sistem pemotongan dirancang untuk menjaga stabilitas hasil irisan pada setiap proses slicing.

Dilengkapi mechanical cutting system untuk menjaga konsistensi ketebalan irisan sekitar 12 mm selama operasional. Struktur unit mendukung stabilitas proses pemotongan dengan minim deformasi pada produk.

Dirancang untuk aplikasi bakery hotel café sandwich shop dan central kitchen, mendukung kebutuhan slicing roti dengan konsistensi hasil dan efisiensi operasional pada penggunaan harian.

Fitur:

- Multi-blade slicing system (± 31 blades) untuk hasil irisan yang seragam.
- Consistent slice thickness (± 12 mm) untuk standar potongan roti.
- Stainless steel saw blade untuk ketajaman dan ketahanan aus.
- Full stainless steel construction untuk struktur higienis.
- Mechanical cutting system untuk stabilitas proses slicing.
- Low vibration operation untuk menjaga bentuk dan struktur roti.
- Low noise operation untuk kenyamanan operasional.
- High-efficiency slicing process untuk peningkatan produktivitas.
- Single loaf processing system untuk pemotongan dalam satu siklus.
- Heavy-duty structure untuk penggunaan komersial.
- Accessible components untuk kemudahan pembersihan dan perawatan.



PT MULTI FLASHINDO KARISMA



□ JAKARTA (Head Office)

Jl. Hayam Wuruk 114 Blok A No. 4
Maphar, Jakarta - Indonesia 11160
Telepon : +62 21 626 8758
Whatsapp : +62 811 1210 6803
Email : sales.dept@mfk.co.id

□ SURABAYA

Ruko Royal Crown Palace RA 2
Jl. H. Anwar Hamzah, Kp. Baru, Tambakoso,
Kec. Waru, Kab. Sidoarjo, Jawa Timur 61256
Telepon : +62 31 3592 9091
Whatsapp : +62 811 1210 6803
Email : sales.sby@mfk.co.id

□ BALI

Jl. Sunset Road No.108 B, Kec. Kuta
Kel. Badung, Bali - Indonesia 80361
Telepon : +62 361 934 2633
Whatsapp : +62 811 1210 6803
Email : sales.bali@mfk.co.id

□ SERVICE CENTER

JL. Kamal Raya No.9 Unit B. RT 01/ RW 06
Tegal Alur, Cengkareng - Indonesia 11820
Telepon : +62 21 5595 2523
Whatsapp : +62 811 9144 614
Email : service.center@mfk.co.id



www.mfk.co.id
FOOD SERVICE EQUIPMENT & SUPPLIES

MC-Q31B

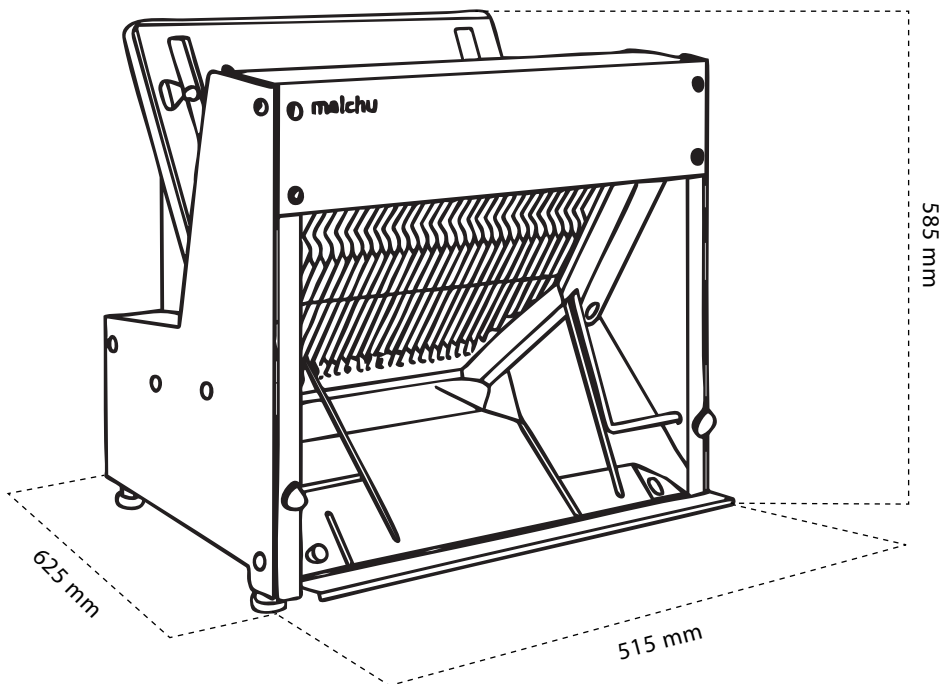
TOAST SLICER

meichu 美厨

SPESIFIKASI:

MODEL: MC-Q31B	
Dimensi (p x l x t)	: 515 x 625 x 585 mm
Ketebalan Irisan	: 12 mm
Jumlah Pisau	: ± 31 blades
Daya Listrik	: 0.25 kW
Tegangan	: 220 V / 50Hz / 1 Phase
Kapasitas Roti	: 1 loaf / proses (hingga 31 slice)
Berat	: ± 35 kg

DIMENSI:



PT MULTI FLASHINDO KARISMA

□ JAKARTA (Head Office)

Jl. Hayam Wuruk 114 Blok A No. 4
Maphar, Jakarta - Indonesia 11160
Telepon : +62 21 626 8758
Whatsapp : +62 811 1210 6803
Email : sales.dept@mfk.co.id

□ SURABAYA

Ruko Royal Crown Palace RA 2
Jl. H. Anwar Hamzah, Kp. Baru, Tambakoso,
Kec. Waru, Kab. Sidoarjo, Jawa Timur 61256
Telepon : +62 31 3592 9091
Whatsapp : +62 811 1210 6803
Email : sales.sby@mfk.co.id

□ BALI

Jl. Sunset Road No.108 B, Kec. Kuta
Kel. Badung, Bali - Indonesia 80361
Telepon : +62 361 934 2633
Whatsapp : +62 811 1210 6803
Email : sales.bali@mfk.co.id

□ SERVICE CENTER

JL. Kamal Raya No.9 Unit B. RT 01/ RW 06
Tegal Alur, Cengkareng - Indonesia 11820
Telepon : +62 21 5595 2523
Whatsapp : +62 811 9144 614
Email : service.center@mfk.co.id