



## EVOLUTION SNACK

MODEL	DESCRIPTION
EKF 423 N M	ELECTRIC CONVECTION OVEN WITH MULTIFUNCTION



**EKF 423 N M**



Memiliki banyak fitur yang dikemas ke dalam oven kompak dengan desain yang modern. Dengan performa memasak yang superior berkat diberikan 8 pilihan tipe memanggang. Tentunya ini akan sangat melayani kebutuhan bahkan bisnis roti dan kue kering yang paling menuntut, memberikan rasa dan aroma terbaik setiap saat.

### FITUR :

- Material terbuat dari baja tahan karat food grade dengan Stainless steel AISI 430
- Dilengkapi 1 fan motor dengan dimensi fan 150 mm dengan 6 blades yang berfungsi untuk menyebarkan panas yang merata.
- Kapasitas 4 tray dengan ukuran 2/3 (429X 345 mm) dapat memanggang lebih banyak.
- Pengoperasian dengan Electromechanical Control Panel yang terdiri dari 8 pilihan manual opsi memasak yang mudah digunakan.
- Pintu kaca berlapis 2 yang Tahan panas sehingga memudahkan monitoring saat memasak
- Ruang baking di lenkapi 1 Bola lampu pijar yang dapat di nyalakan saat memasak atau pun tidak memasak.
- Teknologi motor IPX3 yang tahan terhadap air

### Included Accessories



**KV 7**  
4 Pcs Aluminium Tray

### SPESIFIKASI :

Model	Capacity	Distance Rack Rails	Power 220/230V	Temperature Cooking	Net Weight	Dimension Unit (L x W) mm	Dimension Unit (L x W x H) mm
EKF 423 N M	4 Trays	74 mm	2.6 kW	100°C ~ 260°C	36,4 Kg	429 x 345 mm	590 x 703 x 589

#### JAKARTA

Jl. Hayam Wuruk 114 Blok A No. 4, Tamansari.  
Maphar, Jakarta - 11160.  
Phone : (021) 626 8758, 0811 9144 617  
Fax : (021) 625 8473

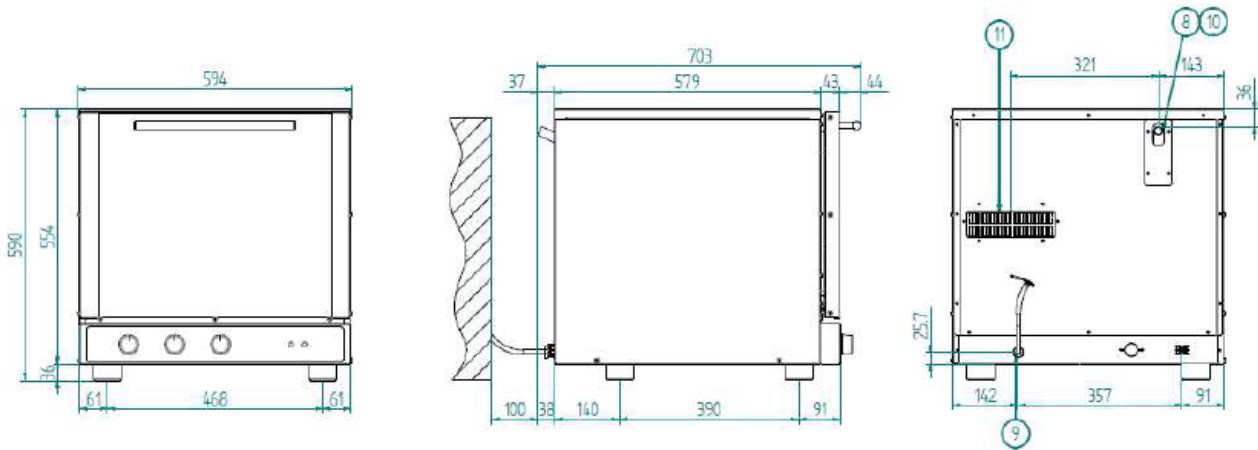
#### SURABAYA

Jl. Raya Sarono Jiwo no 4, Prapen Kec. Tenggilis Mejoyo. Surabaya - 60299  
Phone : (031) 847 1460, 0811 9611 2726  
Fax : (031) 847 1474

#### SERVICE CENTER

Bumi Distribution Centre (BDC), Unit B. Jl. Kamal Raya No. 9. Cengkareng. Jakarta Barat - 11820  
Phone : (021) 5595 2523, 0811 9144 614  
Fax : (021) 625 8473

## LAYOUT DIMENSION



### LEGEND

1	USB PORT	11	DON'T CLOG UP VENTILATION OPENINGS
2	SERIAL PORT	12	WATER INLET MAX. 200 kPa
3	PLUG FOR CORE PROBE	13	SOFTENED WATER INLET MAX 200 kPa
4	WATER OUTLET TUBE	14	BOILER CLEANING INLET
5	WASHING WATER INLET	15	DON'T OPEN CAP WHILE WORKING
6	SOFTENED WATER INLET	16	GAS INLET THREADED JOINT 3/4"
7	WATER INLET	17	POWER SUPPLY TO TOP OVEN
8	STEAM OUTLET	18	PRE-CARVED HOLE FOR BOTTOM OVEN POWER SUPPLY
9	ELECTRIC CABLE FIXER	19	STEAM SUCTION PIPE
10	CAUTION! HOT SURFACE		

### □ JAKARTA

Jl. Hayam Wuruk 114 Blok A No. 4, Tamansari.  
Maphar, Jakarta - 11160.  
Phone : (021) 626 8758, 0811 9144 617  
Fax : (021) 625 8473

### □ SURABAYA

Jl. Raya Sarono Jiwo no 4, Prapen Kec. Tenggilis  
Mejoyo. Surabaya - 60299  
Phone : (031) 847 1460, 0811 9611 2726  
Fax : (031) 847 1474

### □ SERVICE CENTER

Bumi Distribution Centre (BDC), Unit B. Jl. Kamal Raya No. 9.  
Cengkareng. Jakarta Barat - 11820  
Phone : (021) 5595 2523, 0811 9144 614  
Fax : (021) 625 8473