



OVEN KONVEKSI ELEKTRIK TANPA PENGUAPAN



ELECTRIC CONVECTION OVEN WITHOUT STEAM (ELECTRIC SERIES)

MODEL: **EKF 412 N AL U**



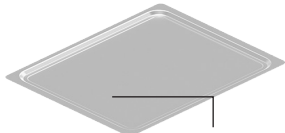
Memiliki banyak fitur yang dikemas ke dalam oven kompak dengan desain yang modern. Dengan performa memasak yang superior. Tentunya ini akan sangat melayani kebutuhan bahkan bisnis roti dan kue kering yang amat pada karya walau memiliki keterbatasan ruang maka mesin ini telah menjadi solusi terbaik dan mampu memberikan rasa dan aroma yang konsisten setiap pada produk Anda.

FITUR:

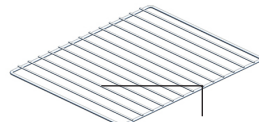
- Material terbuat dari baja tahan karat food grade dengan Stainless steel AISI 430.
- Dilengkapi 1 fan motor dengan dimensi fan 150 mm dengan 6 blades yang berfungsi untuk menyebarkan panas yang merata.
- Design pintu menggunakan sistem Swing dan telah dilengkapi dengan automatic Plunger-Style Door Catch yang mana pintu akan tertutup dan mengunci otomatis pada saat didorong.
- Kapasitas 4 tray dengan ukuran GN 1/2 bahkan dapat memanggang lebih banyak karena setiap unit telah dilengkapi dengan Aluminium Tray dan Chrome Horizontal Grill.
- Pengoperasian dengan Electromechanical Control Panel yang mudah digunakan oleh siapapun.
- Pintu kaca berlapis 2 yang Tahan panas sehingga memudahkan monitoring saat memasak.
- Ruang baking di lenkapi 1 Bola lampu LED yang dapat di nyalakan.



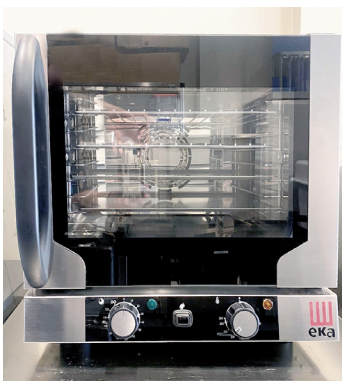
AKSESORIS YANG DI DAPATKAN



KV - 4
2 Pcs Aluminium Trays



EKG 4
2 Pcs Chrome Horizontal Grill



PT MULTI FLASHINDO KARISMA

□ JAKARTA:

Jl. Hayam Wuruk 114 Blok A No.4,
Maphar. Jakarta - Indonesia 11160
Phone: +62 21 626 8758
Whatsapp: +62 811 9144 617
Email: sales.dept@mfk.co.id

□ SURABAYA:

Jl. Saroni Jiwo No.4, Prapen
Surabaya - Indonesia 60299
Phone: +62 31 847 1460
Whatsapp: +62 811 9611 2726
Email: surabaya@mfk.co.id

□ BALI:

Jl. Sunset Road No.108b, Kec. Kuta
Kab. Badung. Bali - Indonesia 80361
Phone: +62 361 934 2633
Whatsapp: +62 811-1992-5492
Email: sales.bali@mfk.co.id

□ SERVICE CENTER:

Jl. Kamal Raya No.9 Unit G. RT01/ RW06
Tegal Alur. Cengkareng - Indonesia 11820
Phone: -
Whatsapp: +62 811 9144 614
Email: service.center@mfk.co.id



OVEN KONVEKSI ELEKTRIK TANPA PENGUAPAN

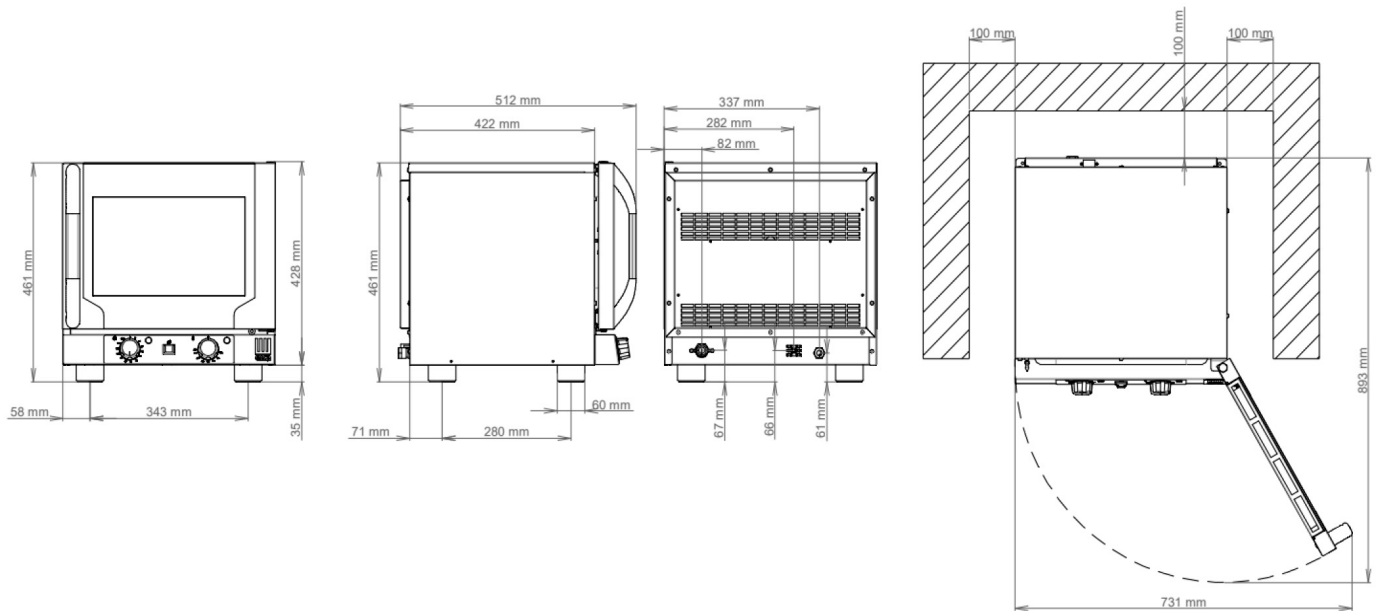


SPESIFIKASI:

MODEL: EKF 412 N AL U

Dimensi (p x l x t)	:	463 x 512 x 461 mm
Kapasitas	:	4 Tray (GN 1/2)
Temperatur	:	100°C ~ 260°C
Daya Listrik	:	2600 Watt
Jarak Rak	:	25 mm
Berat	:	21,8 Kg

DIMENSI:



PT MULTI FLASHINDO KARISMA

□ JAKARTA:

Jl. Hayam Wuruk 114 Blok A No.4,
Maphar. Jakarta - Indonesia 11160
Phone: +62 21 626 8758
Whatsapp: +62 811 9144 617
Email: sales.dept@mfk.co.id

□ SURABAYA:

Jl. Saroni Jiwo No.4, Prapen
Surabaya - Indonesia 60299
Phone: +62 31 847 1460
Whatsapp: +62 811 9611 2726
Email: surabaya@mfk.co.id

□ BALI:

Jl. Sunset Road No.108b, Kec. Kuta
Kab. Badung. Bali - Indonesia 80361
Phone: +62 361 934 2633
Whatsapp: +62 811-1992-5492
Email: sales.bali@mfk.co.id

□ SERVICE CENTER:

Jl. Kamal Raya No.9 Unit G. RT01/ RW06
Tegal Alur. Cengkareng - Indonesia 11820
Phone: -
Whatsapp: +62 811 9144 614
Email: service.center@mfk.co.id