



MLS12

SPIRAL DOUGH MIXER

meichu® 美厨

SPIRAL DOUGH MIXER

MODEL: MLS12



Unit MEICHU MLS12 mesin pengaduk adonan berbasis sistem elektrik dengan mekanisme spiral mixing untuk pengolahan dough berbasis gluten. Sistem spiral menjaga struktur adonan selama proses mixing untuk hasil yang konsisten.

Dilengkapi timing control system (timer) untuk pengaturan durasi mixing secara presisi. Operasional didukung pulley drive system untuk kestabilan putaran serta overload protection system untuk perlindungan terhadap beban berlebih.

Dirancang untuk aplikasi bakery, pastry, & foodservice, mendukung produksi adonan dalam skala kecil hingga menengah dengan kebutuhan konsistensi tekstur dan stabilitas hasil setiap batch.

Fitur:

- Timing control system (timer) untuk pengaturan durasi mixing secara presisi.
- Heavy-duty spiral mixing hook untuk pengolahan adonan roti pizza dan pastry.
- Pulley drive system untuk kestabilan operasional.
- Overload protection system untuk perlindungan terhadap beban berlebih.
- Stainless steel mixing bowl untuk standar higienis.
- Stainless steel safety guard untuk perlindungan operator.
- Dual speed operation (125 rpm / 252 rpm) untuk fleksibilitas proses mixing.
- Fixed bowl configuration untuk stabilitas selama operasional.
- Mechanical transmission system untuk transfer tenaga yang stabil.
- Heavy-duty structure untuk penggunaan komersial.
- Accessible components untuk kemudahan cleaning dan maintenance.



PT MULTI FLASHINDO KARISMA



□ JAKARTA (Head Office)

Jl. Hayam Wuruk 114 Blok A No. 4
Maphar, Jakarta - Indonesia 11160
Telepon : +62 21 626 8758
Whatsapp : +62 811 1210 6803
Email : sales.dept@mfk.co.id

□ SURABAYA

Ruko Royal Crown Palace RA 2
Jl. H. Anwar Hamzah, Kp. Baru, Tambakoso,
Kec. Waru, Kab. Sidoarjo, Jawa Timur 61256
Telepon : +62 31 3592 9091
Whatsapp : +62 811 1210 6803
Email : sales.sby@mfk.co.id

□ BALI

Jl. Sunset Road No.108 B, Kec. Kuta
Kel. Badung, Bali - Indonesia 80361
Telepon : +62 361 934 2633
Whatsapp : +62 811 1210 6803
Email : sales.bali@mfk.co.id

□ SERVICE CENTER

Jl. Kamal Raya No.9 Unit B, RT 01/ RW 06
Tegal Alur, Cengkareng - Indonesia 11820
Telepon : +62 21 5595 2523
Whatsapp : +62 811 9144 614
Email : service.center@mfk.co.id



www.mfk.co.id
FOOD SERVICE EQUIPMENT & SUPPLIES

MLS12

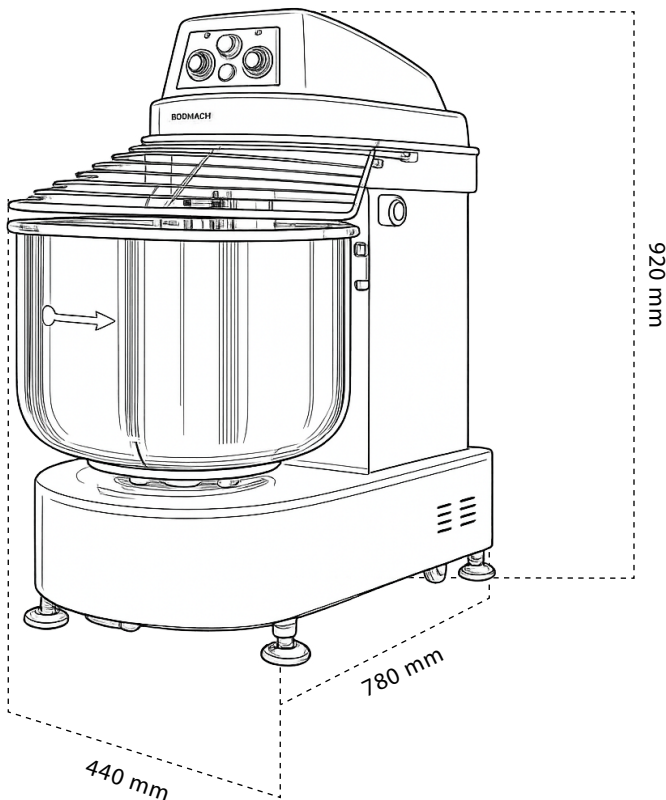
SPIRAL DOUGH MIXER

meichu 美厨®

SPESIFIKASI:

MODEL: MLS12	
Dimensi (p x l x t)	: 440 × 780 × 920 mm
Kapasitas Tepung	: 12 Kg
Daya Listrik	: 0,85 / 1,5 kW
Voltase / Frekuensi	: 380 V / 50 Hz
Kecepatan Hook	: Cepat: 252 rpm, Lambat: 125 rpm
Kecepatan Bow	: Cepat: 252 rpm, Lambat: 125 rpm
Volume Bowl	: 30 L
Pelindung (Safe Guard)	: Stainless Steel
Berat	: 145 Kg

DIMENSI:



PT MULTI FLASHINDO KARISMA

□ JAKARTA (Head Office)

Jl. Hayam Wuruk 114 Blok A No. 4
Maphar, Jakarta - Indonesia 11160
Telepon : +62 21 626 8758
Whatsapp : +62 811 1210 6803
Email : sales.dept@mfk.co.id

□ SURABAYA

Ruko Royal Crown Palace RA 2
Jl. H. Anwar Hamzah, Kp. Baru, Tambakoso,
Kec. Waru, Kab. Sidoarjo, Jawa Timur 61256
Telepon : +62 31 3592 9091
Whatsapp : +62 811 1210 6803
Email : sales.sby@mfk.co.id

□ BALI

Jl. Sunset Road No.108 B, Kec. Kuta
Kel. Badung, Bali - Indonesia 80361
Telepon : +62 361 934 2633
Whatsapp : +62 811 1210 6803
Email : sales.bali@mfk.co.id

□ SERVICE CENTER

Jl. Kamal Raya No.9 Unit B. RT 01/ RW 06
Tegal Alur, Cengkareng - Indonesia 11820
Telepon : +62 21 5595 2523
Whatsapp : +62 811 9144 614
Email : service.center@mfk.co.id