



SLUSH MACHINE MINI SERIES



SLUSH MACHINE KAPASITAS 3L - 3 TABUNG SERI LISTRIK



MODEL: ARC-3 SLUSH 3L

Arctic adalah brand terpercaya yang dikenal dengan peralatan pendingin dan mesin minuman berkualitas untuk kebutuhan profesional. Salah satu produknya, Slush Machine Mini Series ARC-3 SLUSH 3L, hadir dengan desain ringkas dan kapasitas 3 liter, ideal untuk menyajikan minuman dingin seperti slush, sorbet, atau granita di kafe dan restoran kecil. Mesin ini hemat ruang, mudah dioperasikan, dan efisien dalam menjaga suhu serta tekstur minuman tetap sempurna.

FITUR:

• Desain Ergonomis dan Modern

Mesin ini berdesain elegan dan hemat tempat, dengan panel depan bergambar buah segar yang menarik perhatian pelanggan.

• Teknologi Pendingin Cepat

Sistem pendingin cepat memastikan minuman slush selalu segar dan siap disajikan dalam waktu singkat.

• Pengeluaran Minuman Praktis

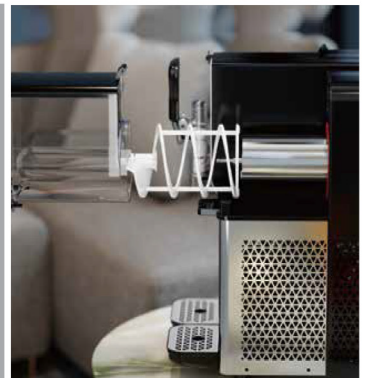
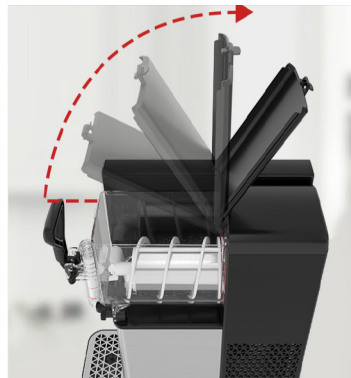
Tuas pengeluaran mudah digunakan dan wadah transparan menambah daya tarik visual minuman.

• Multifungsi

Mesin ini cocok untuk slush, cold drink dan cocktail & minuman dingin lainnya, menawarkan fleksibilitas maksimal.

• High Reliability

Arctic sangat memperhatikan desain semua komponen produknya. Memastikan produk yang ditampilkan akan terexposure dengan maksimal.



PT MULTI FLASHINDO KARISMA



□ JAKARTA (Head Office)

Jl. Hayam Wuruk 114 Blok A No. 4
Maphar, Jakarta - Indonesia 11160
Telepon : +62 21 626 8758
Whatsapp : +62 811 1210 6803
Email : sales.dept@mfk.co.id

□ SURABAYA

Ruko Royal Crown Palace RA 2
Jl. H. Anwar Hamzah, Kp. Baru, Tambakoso,
Kec. Waru, Kab. Sidoarjo, Jawa Timur 61256
Telepon : +62 31 3592 9091
Whatsapp : +62 811 1210 6803
Email : sales.sby@mfk.co.id

□ BALI

Jl. Sunset Road No.108 b, Kec. Kuta
Kel. Badung, Bali - Indonesia 80361
Telepon : +62 361 934 2633
Whatsapp : +62 811 1210 6803
Email : sales.bali@mfk.co.id

□ SERVICE CENTER

Jl. Kamal Raya No.9 Unit B, RT 01/ RW 06
Tegal Alur, Cengkareng - Indonesia 11820
Telepon : +62 21 5595 2523
Whatsapp : +62 811 9144 614
Email : service.center@mfk.co.id



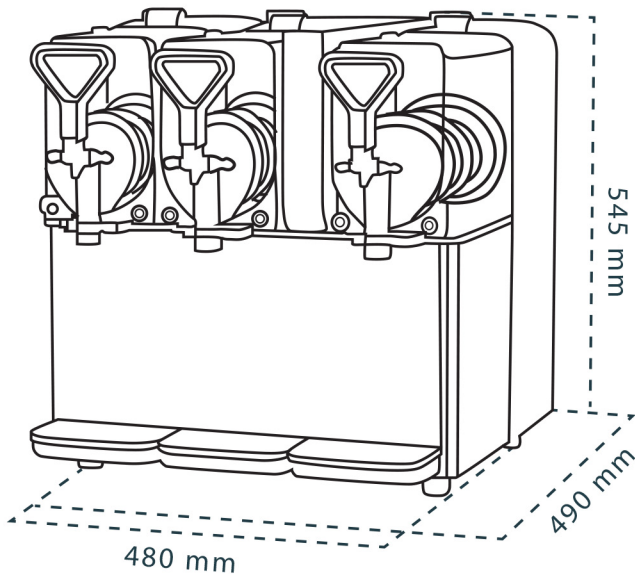
SLUSH MACHINE MINI SERIES



SPESIFIKASI:

MODEL: ARC-3 SLUSH 3L	
Dimensi (P x L x T)	490 x 480 x 545 mm
Voltage	220 V
Daya	500 Watt
Kapasitas	9 L
Frekuensi	50 Hz
Tipe Refrigeran	R290
Berat	38 Kg

DIMENSI:



KETENTUAN PENGGUNAAN & PEMBERSIH ALAT

Langkah-langkah penggunaan alat:



Langkah-langkah pembersihan alat:



PT MULTI FLASHINDO KARISMA



□ **JAKARTA (Head Office)**
 Jl. Hayam Wuruk 114 Blok A No. 4
 Maphar, Jakarta - Indonesia 11160
 Telepon : +62 21 626 8758
 Whatsapp : +62 811 1210 6803
 Email : sales.dept@mfk.co.id

□ **SURABAYA**
 Ruko Royal Crown Palace RA 2
 Jl. H. Anwar Hamzah, Kp. Baru, Tambakoso,
 Kec. Waru, Kab. Sidoarjo, Jawa Timur 61256
 Telepon : +62 31 3592 9091
 Whatsapp : +62 811 1210 6803
 Email : sales.sby@mfk.co.id

□ **BALI**
 Jl. Sunset Road No.108 b, Kec. Kuta
 Kel. Badung, Bali - Indonesia 80361
 Telepon : +62 361 934 2633
 Whatsapp : +62 811 1210 6803
 Email : sales.bali@mfk.co.id

□ **SERVICE CENTER**
 Jl. Kamal Raya No.9 Unit B. RT 01/ RW 06
 Tegal Alur, Cengkareng - Indonesia 11820
 Telepon : +62 21 5595 2523
 Whatsapp : +62 811 9144 614
 Email : service.center@mfk.co.id