



BLAST CHILLER



ACTIVA BLAST CHILLER TIPE MXE7.30

MODEL: **MXE7.30**



Sin of Cold adalah merek yang didirikan pada tahun 1997, berfokus pada teknologi pendinginan profesional dengan kinerja dan daya tahan superior. Produk-produk utama Sin of Cold meliputi blast chiller, retarder prover, meja pendingin & lemari penyimpanan berpendingin.

FITUR:

- Material bodi degan menggunakan stainless steel AISI 304 eksternal: Scotch Bride & interior: Mirror Finishing.
- Memiliki lapisan insulasi setebal 70 mm dengan struktur dalam DPO-0 poliuretan bebas CFC.
- Pintu bermagnet yang dapat menutup sendiri dan tahan terhadap suhu panas.
- Menggunakan refrigerant high performance Italy yang telah bersertifikat.
- Telah menggunakan kipas spesial untuk temperatur rendah dengan sistem regulasi.
- Pada ruang bagian dalam sisi sudut dibuat melengkung agar area mudah untuk dibersihkan.
- Menggunakan kondenser Heavyduty yang dapat diandalkan dan telah menggunakan unit evaporator yang dibuat agar tahan terhadap karat dan korosi.
- Memiliki kapasitas 7 tingkat dengan ukuran tray standar yakni berukuran 7 GN 1/1 (60 x 40 cm).

AKSESORIS



ACC 509
Heated core probe



ACC 800/2
Surcharge for EN 60X40
Trays Holder



ACC 110
Ozone sterilizer



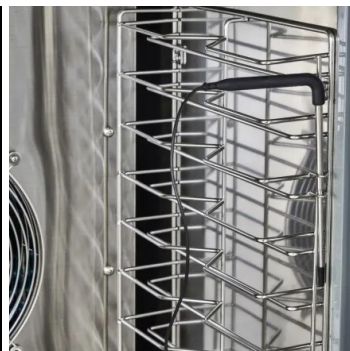
Special voltages on request



ACC 140
Kit 4 Castors



ACC 135
Door Opening Left



PT MULTI FLASHINDO KARISMA

□ JAKARTA:

Jl. Hayam Wuruk 114 Blok A No.4,
Maphar. Jakarta - Indonesia 11160
Phone: +62 21 626 8758
Whatsapp: +62 811 9144 617
Email: sales.dept@mfk.co.id

□ SURABAYA:

Jl. Saroni Jiwo No.4, Prapen
Surabaya - Indonesia 60299
Phone: +62 31 847 1460
Whatsapp: +62 811 9611 2726
Email: surabaya@mfk.co.id

□ BALI:

Jl. Sunset Road No.108b, Kec. Kuta
Kab. Badung. Bali - Indonesia 80361
Phone: +62 361 934 2633
Whatsapp: +62 811-1992-5492
Email: sales.bali@mfk.co.id

□ SERVICE CENTER:

Jl. Kamal Raya No.9 Unit G. RT01/ RW06
Tegal Alur. Cengkareng - Indonesia 11820
Phone: -
Whatsapp: +62 811 9144 614
Email: service.center@mfk.co.id



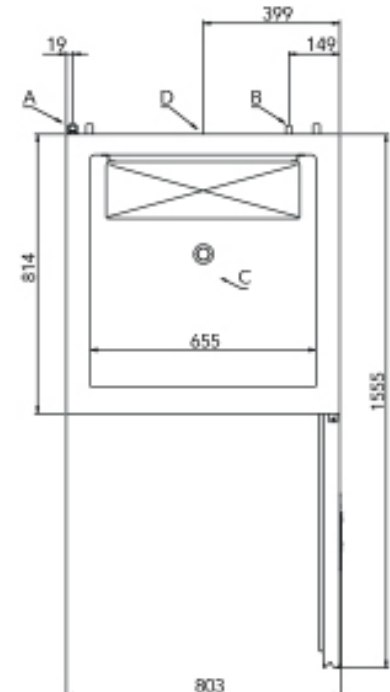
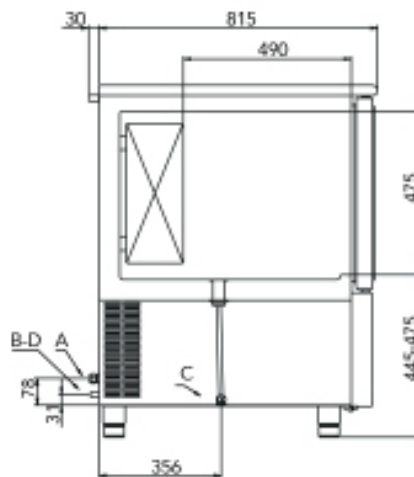
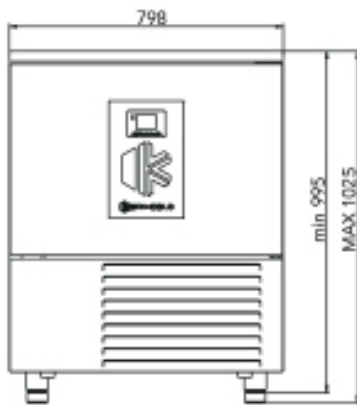
BLAST CHILLER



SPESIFIKASI:

MODEL: MXE7.30	
Dimensi (p x l x t)	: 798 x 815 x 995/1025 mm
Ketebalan Insulasi	: 70 mm
Standar Tegangan	: 230 V / 1 ph / 50 Hz
Konsumsi Listrik	: 1,5 kW / 8,5 A
Konsumsi Listrik -10°C	: 3.200 W, Evap. -10°C Cond. +45°C
Konsumsi Listrik -30°C	: 1.150 W, Evap. -30°C Cond. +45°C
Kapasitas	: 7 Tray GN 1/1 (600 x 400 mm)
Versi	: Udara
Tipe Pendingin Udara	: R452A (Gas Charge 0.9 Kg)
Tingkat Kebisingan	: < 70 db
Blast Chilling	: 30 kg+90°C → +3°C 90 min
Deep Freezing	: 18 kg+90°C → -18°C 240 min
Berat	: 125 Kg (Nett)

DIMENSI:



SPECIFICATIONS IN COMPLIANCE WITH prEN 17032			
Blast Chilling (+65°C / +10°C)		Deep Freezing (+65°C / -18°C)	
Max. Capacity	Time	Max. Capacity	Time
30 kg	120 min	18 kg	260 min

PT MULTI FLASHINDO KARISMA

□ JAKARTA:

Jl. Hayam Wuruk 114 Blok A No.4,
Maphar. Jakarta - Indonesia 11160
Phone: +62 21 626 8758
Whatsapp: +62 811 9144 617
Email: sales.dept@mfk.co.id

□ SURABAYA:

Jl. Saroni Jiwo No.4, Prapen
Surabaya - Indonesia 60299
Phone: +62 31 847 1460
Whatsapp: +62 811 9611 2726
Email: surabaya@mfk.co.id

□ BALI:

Jl. Sunset Road No.108b, Kec. Kuta
Kab. Badung. Bali - Indonesia 80361
Phone: +62 361 934 2633
Whatsapp: +62 811-1992-5492
Email: sales.bali@mfk.co.id

□ SERVICE CENTER:

Jl. Kamal Raya No.9 Unit G. RT01/ RW06
Tegal Alur. Cengkareng - Indonesia 11820
Phone: -
Whatsapp: +62 811 9144 614
Email: service.center@mfk.co.id