

**ACTIVA BLAST CHILLER
TIPE MX5.12 ST****MODEL: MX5.12 ST**

Sin of Cold adalah merek blast chiller terkemuka asal Italia yang telah beroperasi sejak tahun 1997. Perusahaan ini dikenal karena menyediakan teknologi pendinginan profesional dengan kinerja dan daya tahan superior, menjadikannya pilihan utama bagi para profesional di industri makanan dan minuman. Sin of Cold MX5.12C adalah blast chiller profesional yang dirancang untuk memenuhi kebutuhan industri kuliner dalam proses pendinginan cepat makanan.

FITUR:

- Material bodi degan menggunakan stainless steel AISI 304 eksternal: Scotch Bride & interior: Mirror Finishing.
- Memiliki lapisan insulasi setebal 50 mm dengan struktur dalam DPO-0 poliuretan bebas CFC.
- Pintu bermagnet yang dapat menutup sendiri dan tahan terhadap suhu panas.
- Menggunakan refrigerant high performance Italy yang telah bersertifikat.
- Telah menggunakan kipas spesial untuk temperatur rendah dengan sistem regulasi.
- Pada ruang bagian dalam sisi sudut dibuat melengkung agar area mudah untuk dibersihkan.
- Menggunakan kondenser Heavyduty yang dapat diandalkan dan telah menggunakan unit evaporator yang dibuat agar tahan terhadap karat dan korosi.
- Memiliki kapasitas 5 tingkat dengan ukuran tray standar yakni berukuran 5 GN 1/1 - 5 GN 2/3.

**AKSESORIS****Special voltages
on request****PT MULTI FLASHINDO KARISMA****□ JAKARTA:**

Jl. Hayam Wuruk 114 Blok A No.4,
Maphar. Jakarta - Indonesia 11160
Phone: +62 21 626 8758
Whatsapp: +62 811 9144 617
Email: sales.dept@mfk.co.id

□ SURABAYA:

Jl. Saroni Jiwo No.4, Prapen
Surabaya - Indonesia 60299
Phone: +62 31 847 1460
Whatsapp: +62 811 9611 2726
Email: surabaya@mfk.co.id

□ BALI:

Jl. Sunset Road No.108b, Kec. Kuta
Kab. Badung. Bali - Indonesia 80361
Phone: +62 361 934 2633
Whatsapp: +62 811-1992-5492
Email: sales.bali@mfk.co.id

□ SERVICE CENTER:

Jl. Kamal Raya No.9 Unit G. RT01/ RW06
Tegal Alur. Cengkareng - Indonesia 11820
Phone: -
Whatsapp: +62 811 9144 614
Email: service.center@mfk.co.id



BLAST CHILLER

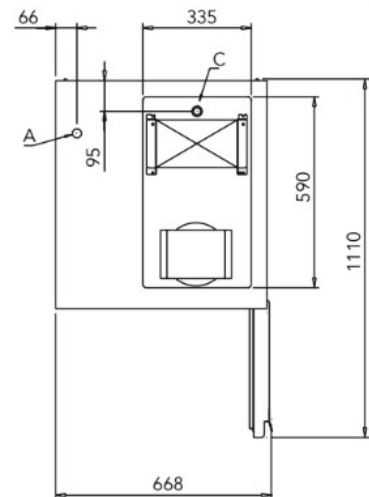
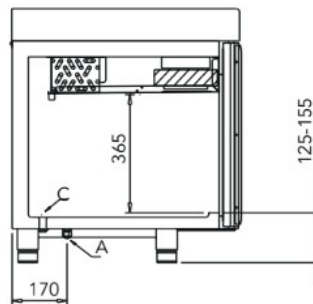
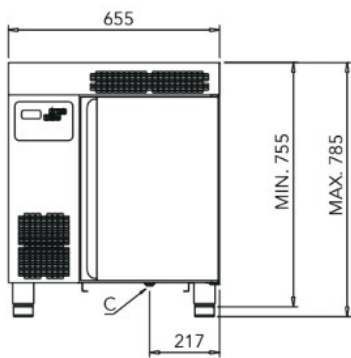


SPESIFIKASI:

MODEL: MX5.12 ST

Dimensi (p x l x t)	:	655 x 715 x 755/785 mm
Ketebalan Insulasi	:	50 mm
Standar Tegangan	:	230 V / 1 ph / 50 Hz
Konsumsi Listrik	:	0,9 kW / 5,0 A
Konsumsi Listrik -10°C	:	1.160 W, Evap. -10°C Cond. +45°C
Konsumsi Listrik -30°C	:	470 W, Evap. -30°C Cond. +45°C
Kapasitas	:	5 Tray GN 1/1 - 5 Tray GN 2/3
Versi	:	Udara
Tipe Pendingin Udara	:	R452A (Gas Charge 0.6 Kg)
Tingkat Kebisingan	:	< 70 db
Blast Chilling	:	12 kg+90°C → +3°C 90 min
Deep Freezing	:	7 kg+90°C → -18°C 240 min
Berat	:	65 Kg (Nett)

DIMENSI:



SPECIFICATIONS IN COMPLIANCE WITH prEN 17032

Blast Chilling (+65°C / +10°C)		Deep Freezing (+65°C / -18°C)	
Max. Capacity	Time	Max. Capacity	Time
12 kg	120 min	7 kg	260 min

PT MULTI FLASHINDO KARISMA

□ JAKARTA:

Jl. Hayam Wuruk 114 Blok A No.4,
Maphar. Jakarta - Indonesia 11160
Phone: +62 21 626 8758
Whatsapp: +62 811 9144 617
Email: sales.dept@mfk.co.id

□ SURABAYA:

Jl. Saroni Jiwo No.4, Prapen
Surabaya - Indonesia 60299
Phone: +62 31 847 1460
Whatsapp: +62 811 9611 2726
Email: surabaya@mfk.co.id

□ BALI:

Jl. Sunset Road No.108b, Kec. Kuta
Kab. Badung. Bali - Indonesia 80361
Phone: +62 361 934 2633
Whatsapp: +62 811-1992-5492
Email: sales.bali@mfk.co.id

□ SERVICE CENTER:

Jl. Kamal Raya No.9 Unit G. RT01/ RW06
Tegal Alur. Cengkareng - Indonesia 11820
Phone: -
Whatsapp: +62 811 9144 614
Email: service.center@mfk.co.id