



# RTD160MC-T1

## WARMER SHOWCASE

**meichu** 美厨

### WARMER SHOWCASE

### MODEL: RTD160MC-T1



Sistem showcase warmer berbasis listrik dengan mekanisme pemanasan melalui sirkulasi udara panas (hot air circulation) untuk menjaga distribusi suhu di dalam ruang display.

Dilengkapi sistem kontrol temperatur untuk pengaturan suhu operasional. Stabilitas suhu dijaga melalui sirkulasi udara internal selama penggunaan.

Dirancang untuk aplikasi display makanan siap saji pada café, bakery, dan foodservice dengan kapasitas kompak dan konfigurasi tabletop.

#### Fitur:

- Sistem pemanasan dengan sirkulasi udara panas (hot air circulation)
- Sistem kontrol temperatur
- Konstruksi stainless steel
- Toughened glass panel
- Back toughened glass
- Desain pintu kaca tipe top opening
- Lampu pemanas (warm light lamp)
- Adjustable foot support
- Konfigurasi display multi-layer
- Struktur tabletop / counter placement



#### PT MULTI FLASHINDO KARISMA

##### □ JAKARTA (Head Office)

Jl. Hayam Wuruk 114 Blok A No. 4  
Maphar, Jakarta - Indonesia 11160  
Telepon : +62 21 626 8758  
Whatsapp : +62 811 1210 6803  
Email : sales.dept@mfk.co.id

##### □ SURABAYA

Ruko Royal Crown Palace RA 2  
Jl. H. Anwar Hamzah, Kp. Baru, Tambakoso,  
Kec. Waru, Kab. Sidoarjo, Jawa Timur 61256  
Telepon : +62 31 3592 9091  
Whatsapp : +62 811 1210 6803  
Email : sales.sby@mfk.co.id

##### □ BALI

Jl. Sunset Road No.108 B, Kec. Kuta  
Kel. Badung, Bali - Indonesia 80361  
Telepon : +62 361 934 2633  
Whatsapp : +62 811 1210 6803  
Email : sales.bali@mfk.co.id

##### □ SERVICE CENTER

Jl. Kamal Raya No.9 Unit B, RT 01/ RW 06  
Tegal Alur, Cengkareng - Indonesia 11820  
Telepon : +62 21 5595 2523  
Whatsapp : +62 811 9144 614  
Email : service.center@mfk.co.id



[www.mfk.co.id](http://www.mfk.co.id)  
FOOD SERVICE EQUIPMENT & SUPPLIES

# RTD160MC-T1

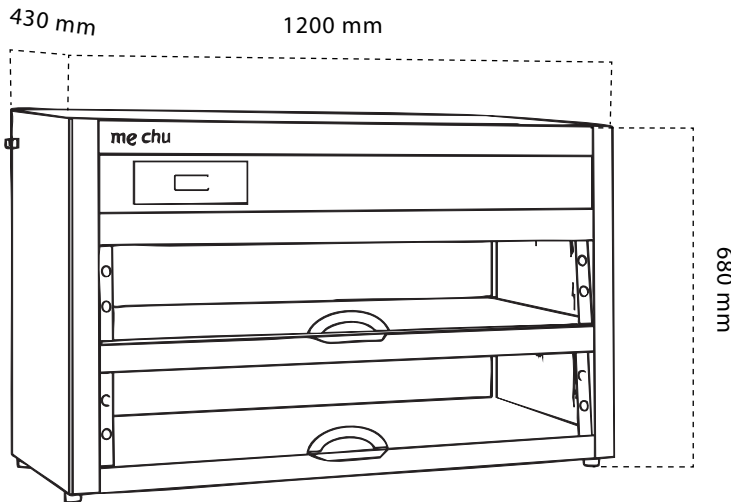
## WARMER SHOWCASE

**meichu** 美厨

### SPESIFIKASI:

MODEL: RTD160MC-T1	
Dimensi ( p x l x t )	: 1200 x 430 x 680 mm
Konsumsi Listrik	: 1.5 kW
Voltage	: 220 Volt
Kapasitas	: 160 L
Temperatur	: 20 - 80 °c
Frekuensi	: 50 Hz
Kapasitas Rak	: 25 Kg/ Layer
Berat	: 65 Kg (Nett)

### DIMENSI:



### PT MULTI FLASHINDO KARISMA

#### □ JAKARTA (Head Office)

Jl. Hayam Wuruk 114 Blok A No. 4  
Maphar, Jakarta - Indonesia 11160  
Telepon : +62 21 626 8758  
Whatsapp : +62 811 1210 6803  
Email : sales.dept@mfk.co.id

#### □ SURABAYA

Ruko Royal Crown Palace RA 2  
Jl. H. Anwar Hamzah, Kp. Baru, Tambakoso,  
Kec. Waru, Kab. Sidoarjo, Jawa Timur 61256  
Telepon : +62 31 3592 9091  
Whatsapp : +62 811 1210 6803  
Email : sales.sby@mfk.co.id

#### □ BALI

Jl. Sunset Road No.108 B, Kec. Kuta  
Kel. Badung, Bali - Indonesia 80361  
Telepon : +62 361 934 2633  
Whatsapp : +62 811 1210 6803  
Email : sales.bali@mfk.co.id

#### □ SERVICE CENTER

Jl. Kamal Raya No.9 Unit B. RT 01/ RW 06  
Tegal Alur, Cengkareng - Indonesia 11820  
Telepon : +62 21 5595 2523  
Whatsapp : +62 811 9144 614  
Email : service.center@mfk.co.id

