



**DSA 420 TOUCH AND GO**  
(ELECTRIC SERIES)

MODEL: **DSA 420 TOUCH AND GO**



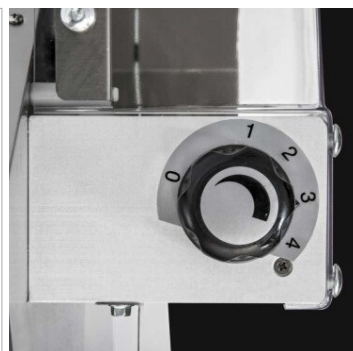
**CEPAT, HANDAL DAN SERBAGUNA**

Mesin Penggiling Adonan Prismafood DSA Touch & Go menjamin hasil optimal dan produksi dalam jumlah besar berkat kemudahan penggunaan dan peralatan berkualitas tinggi. Mesin penggiling ini unik karena dilengkapi sensor untuk memulai secara otomatis. Pemilihan ketebalan adonan akhir pun cepat dan mudah digunakan & berkat panel digital yang simpel, pengaturan waktu pengoperasian menjadi sederhana dan instan. Cukup masukkan adonan ke slot pemasukan dan mesin penggiling akan aktif secara otomatis dengan tetap mengutamakan keamanan operator. Waktu kerja dapat diatur dari 10 hingga 35 detik hanya dengan menekan tombol "TIME SET", dengan demikian peralatan akan berhenti sendiri setelah waktu yang ditetapkan selesai. Berkat perangkat inovatif ini, Anda dapat menghemat energi, menghemat waktu kerja operator, dan mengurangi keausan komponen mekanis. Pada semua mesin penggiling, ketebalan antara rol dapat disesuaikan dari 0 hingga 5 mm.

Mesin penggiling adonan Prismafood series DSA dapat menghemat waktu dalam proses pembuatan pizza tanpa perlu operator terlatih khusus. Lembaran adonan selalu memiliki ukuran yang seragam, menjamin tampilan yang konsisten untuk setiap pizza. Mesin ini memproses adonan dalam keadaan dingin dan tidak mengubah karakteristiknya. Mesin penggiling adonan Prismafood mudah digunakan dan menawarkan kualitas buatan yang luar biasa.

**FITUR:**

- Diameter pizza 26 - 40 cm.
- Dilengkapi dengan sistem Touch and Go otomatis eksklusif (dipatenkan).
- Rol atas miring.
- Ideal untuk pizza bundar berkat adanya sling bar pusat
- Sistem transmisi roda gigi.
- Tombol penyesuaian ketebalan pada kedua rol.
- Ketebalan dapat disesuaikan dari 0 hingga 5 mm.
- Pelindung rol terbuat dari plexiglass transparan untuk keamanan maksimum dengan visibilitas optimal.
- Tersedia voltase khusus 110V 60Hz.



**PT MULTI FLASHINDO KARISMA**

**JAKARTA:**

Jl. Hayam Wuruk 114 Blok A No.4,  
Maphar. Jakarta - Indonesia 11160  
Phone: +62 21 626 8758  
Whatsapp: +62 811 9144 617  
Email: sales.dept@mfk.co.id

**SURABAYA:**

Jl. Saroni Jiwo No.4, Prapen  
Surabaya - Indonesia 60299  
Phone: +62 31 847 1460  
Whatsapp: +62 811 9611 2726  
Email: surabaya@mfk.co.id

**BALI:**

Jl. Sunset Road No.108b, Kec. Kuta  
Kab. Badung. Bali - Indonesia 80361  
Phone: +62 361 934 2633  
Whatsapp: +62 811-1992-5492  
Email: sales.bali@mfk.co.id

**SERVICE CENTER:**

Jl. Kamal Raya No.9 Unit G. RT01/ RW06  
Tegal Alur. Cengkareng - Indonesia 11820  
Phone: +62 21 2255 3967  
Whatsapp: +62 811 9144 614  
Email: service.center@bumi.group

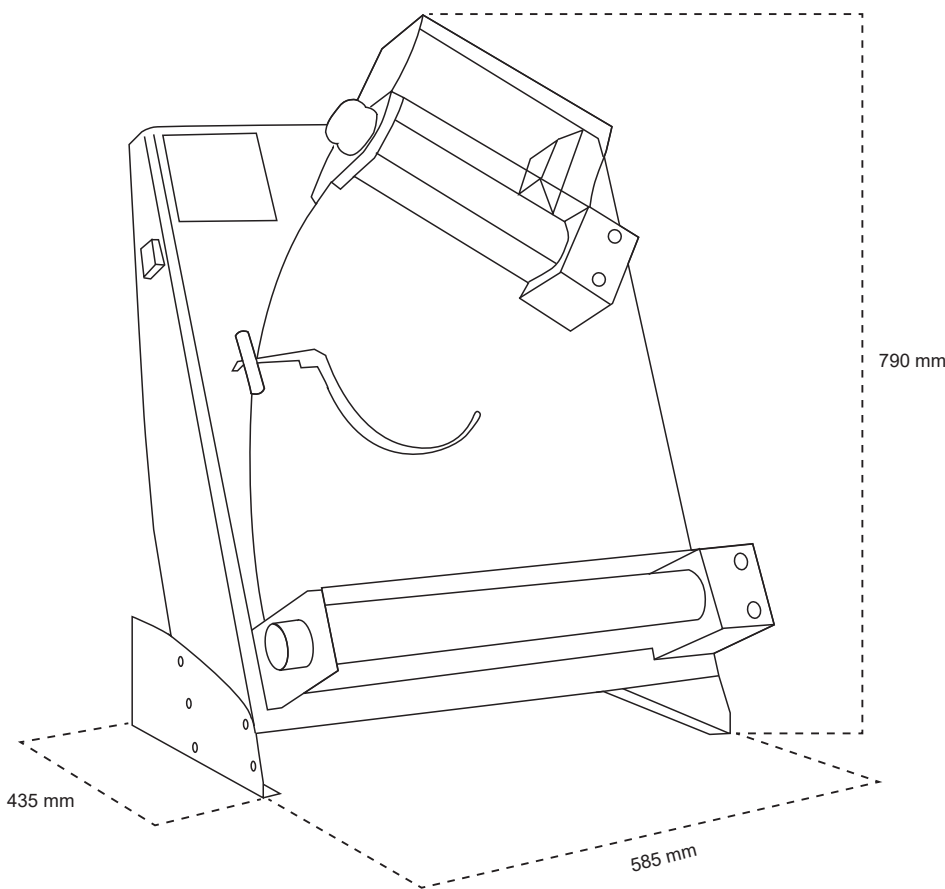


**SPESIFIKASI:**

MODEL	DIAMETER PIZZA	BERAT ADONAN	POWER	VOLTAGE	BERAT	DIMENSI (P x L x T)
DSA 420	26 - 40 cm	210 - 700 gr	250 Watt / 1 Phase	230   1 ph 50 / 60 Hz	37 Kg	585 x 435 x 790 mm

**DIMENSI:**

**DSA 420 TOUCH AND GO** Rolling Machine



**PT MULTI FLASHINDO KARISMA**

**JAKARTA:**

Jl. Hayam Wuruk 114 Blok A No.4,  
Maphar. Jakarta - Indonesia 11160  
Phone: +62 21 626 8758  
Whatsapp: +62 811 9144 617  
Email: sales.dept@mfk.co.id

**SURABAYA:**

Jl. Saroni Jiwo No.4, Prapen  
Surabaya - Indonesia 60299  
Phone: +62 31 847 1460  
Whatsapp: +62 811 9611 2726  
Email: surabaya@mfk.co.id

**BALI:**

Jl. Sunset Road No.108b, Kec. Kuta  
Kab. Badung. Bali - Indonesia 80361  
Phone: +62 361 934 2633  
Whatsapp: +62 811-1992-5492  
Email: sales.bali@mfk.co.id

**SERVICE CENTER:**

Jl. Kamal Raya No.9 Unit G. RT01/ RW06  
Tegal Alur. Cengkareng - Indonesia 11820  
Phone: +62 21 2255 3967  
Whatsapp: +62 811 9144 614  
Email: service.center@bumi.group