



MDB-40

MULTIFUNCTIONAL PLANETARY MIXER



MULTIFUNCTIONAL PLANETARY MIXER



MODEL: **MDB-40**

Planetary mixer dengan sistem penggerak elektrik menggunakan transmisi gear untuk menghasilkan pergerakan rotasi planetary, memungkinkan pencampuran bahan merata pada berbagai aplikasi.

Menggunakan sistem kontrol mekanis dengan pengaturan kecepatan bertingkat. Mekanisme rotasi planetary memastikan pola pencampuran yang konsisten dengan stabilitas operasional pada berbagai beban kerja.

Dirancang untuk aplikasi bakery, dapur komersial, dan produksi makanan dengan kebutuhan kapasitas menengah hingga besar untuk adonan, telur, dan bahan isian.

Fitur:

- Sistem penggerak planetary berbasis gear
- Sistem transmisi multi-kecepatan
- Kontrol mekanis menggunakan knob
- Progressive micro switch safety bracket
- Struktur pengangkat bowl tipe rocker
- Sistem penahan bowl dengan handle tetap
- Rangka dasar mesin stabil
- Attachment mixer dapat dilepas (hook, whisk, beater)
- Pelindung area bowl (safety guard)
- Struktur head mixer rigid dan fixed
- Sistem rotasi planetary kontinu
- Struktur pencampuran untuk beban adonan
- Posisi bowl mudah diakses saat operasional
- Sistem operasional berbasis listrik standar

AKSESORIS



PT MULTI FLASHINDO KARISMA



□ **JAKARTA (Head Office)**
Jl. Hayam Wuruk 114 Blok A No. 4
Maphar, Jakarta - Indonesia 11160
Telepon : +62 21 626 8758
Whatsapp : +62 811 1210 6803
Email : sales.dept@mfk.co.id

□ **SURABAYA**
Ruko Royal Crown Palace RA 2
Jl. H. Anwar Hamzah, Kp. Baru, Tambakoso,
Kec. Waru, Kab. Sidoarjo, Jawa Timur 61256
Telepon : +62 31 3592 9091
Whatsapp : +62 811 1210 6803
Email : sales.sby@mfk.co.id

□ **BALI**
Jl. Sunset Road No.108 B, Kec. Kuta
Kel. Badung, Bali - Indonesia 80361
Telepon : +62 361 934 2633
Whatsapp : +62 811 1210 6803
Email : sales.bali@mfk.co.id

□ **SERVICE CENTER**
JL. Kamal Raya No.9 Unit B. RT 01/ RW 06
Tegal Alur, Cengkareng - Indonesia 11820
Telepon : +62 21 5595 2523
Whatsapp : +62 811 9144 614
Email : service.center@mfk.co.id



www.mfk.co.id
FOOD SERVICE EQUIPMENT & SUPPLIES

MDB-40

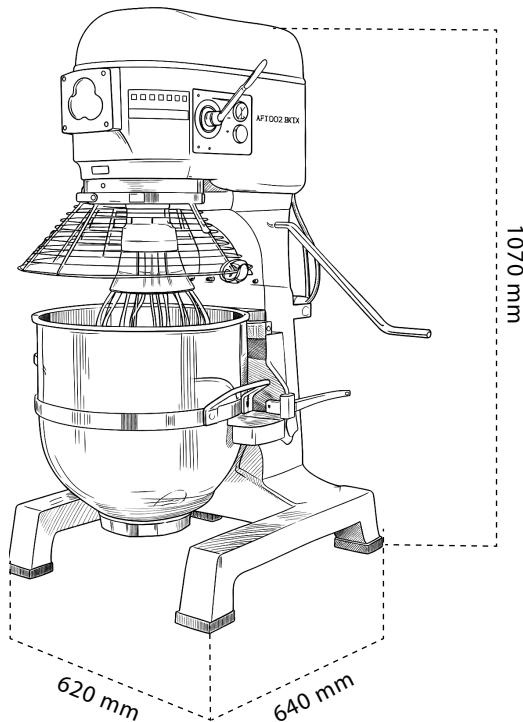
MULTIFUNCTIONAL PLANETARY MIXER

meichu 美厨®

SPESIFIKASI:

MODEL: MDB-40	
Dimensi (p x l x t)	: 620 x 640 x 1070 mm
Dimensi Packaging (p x l x t)	: 750 x 750 x 1210 mm
Kapasitas Bowl	: 40 Liter
Kapasitas Maksimal Adonan	: ± 5.6 Kg
Kapasitas Mixing Ball / Batter & Filing / Cream	: ± 6 Kg
Konsumsi Listrik	: 1.13 kW
Voltase	: 220 / 380 V
Mixing Speed (revolution)	: 40 / 80 / 156 rpm
Mixing Speed (rotation)	: 120 / 240 / 468 rpm
Berat	: 162 Kg (Nett) / 205 Kg (Gross)

DIMENSI:



PT MULTI FLASHINDO KARISMA

□ JAKARTA (Head Office)

Jl. Hayam Wuruk 114 Blok A No. 4
Maphar, Jakarta - Indonesia 11160
Telepon : +62 21 626 8758
Whatsapp : +62 811 1210 6803
Email : sales.dept@mfk.co.id

□ SURABAYA

Ruko Royal Crown Palace RA 2
Jl. H. Anwar Hamzah, Kp. Baru, Tambakoso,
Kec. Waru, Kab. Sidoarjo, Jawa Timur 61256
Telepon : +62 31 3592 9091
Whatsapp : +62 811 1210 6803
Email : sales.sby@mfk.co.id

□ BALI

Jl. Sunset Road No.108 B, Kec. Kuta
Kel. Badung, Bali - Indonesia 80361
Telepon : +62 361 934 2633
Whatsapp : +62 811 1210 6803
Email : sales.bali@mfk.co.id

□ SERVICE CENTER

Jl. Kamal Raya No.9 Unit B. RT 01/ RW 06
Tegal Alur, Cengkareng - Indonesia 11820
Telepon : +62 21 5595 2523
Whatsapp : +62 811 9144 614
Email : service.center@mfk.co.id

