



MODULAR TUNNEL PIZZA OVEN WITH BASE



MODULAR TUNNEL PIZZA OVEN WITH BASE SERI GAS (SYNTHESIS LINE)

MODEL: **SYNTHESIS 06/40 GAS/MC DIG & SYNTHESIS 06/40 GAS/BM 1-2 (BASE)**



MODEL: **SYNTHESIS 06/40 GAS/MC DIG**



MODEL: **SYNTHESIS 06/40 GAS/BM 1-2 (BASE)**

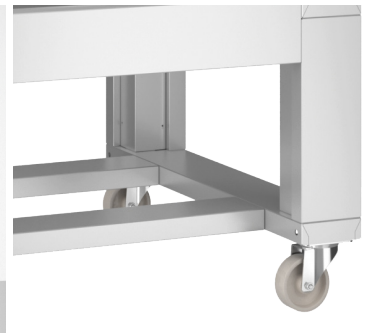
Zanoli adalah brand asal Italia yang berdiri sejak tahun 1952 dan telah memproduksi oven dan mesin untuk penggunaan profesional atau komersial. Zanoli Synthesis 06/40 E adalah perangkat yang dirancang untuk lingkungan mobilitas kerja yang tinggi, dengan daya pemanas sebesar 7,9 kW. Dibuat sepenuhnya dari baja tahan karat yang kokoh, oven ini menawarkan tampilan modern yang elegan.

FITUR:

- **Material:** Dibuat sepenuhnya dari baja tahan karat.
- **Teknologi Pemanasan Cepat:** Memungkinkan pemanasan dan memasak secara cepat serta konsisten dengan Air impingement.
- **Fitur kontrol daya mandiri:** Berfokus pada pengaturan otomatis intensitas api (min/max flame) yang dipadukan dengan sensor suhu ganda dan fungsi economy.
- **Papan Kontrol Canggih:**
 - Mengelola suhu & daya secara otomatis untuk efisiensi energi.
 - Mendukung hingga 10 program yang dapat disesuaikan.
 - Dapat mengatur 2 start otomatis per hari.
- **Suhu Maksimum:** Hingga 320 °C.
- **Cepat Panas:** Sistem BRP mencapai suhu kerja dalam 20 menit.
- **Fungsi Ekonomi:** Menghemat energi dengan suhu siaga lebih rendah dan kontrol konveyor.
- **Opsional:** Dudukan berat dengan roda omnidirectional dan rem serta dapat ditumpuk hingga 3 unit.



AKSESORIS	MODEL	DIMENSI & WEIGHT
	SYNTHESIS 06/40 GAS/BM 1-2	715 x 580 x 630 mm & 30 kg



PT MULTI FLASHINDO KARISMA



□ **JAKARTA (Head Office)**
Jl. Hayam Wuruk 114 Blok A No. 4
Maphar, Jakarta - Indonesia 11160
Telepon : +62 21 626 8758
Whatsapp : +62 811 1210 6803
Email : sales.dept@mfk.co.id

□ **SURABAYA**
Ruko Royal Crown Palace RA 2
Jl. H. Anwar Hamzah, Kp. Baru, Tambakoso,
Kec. Waru, Kab. Sidoarjo, Jawa Timur 61256
Telepon : +62 31 3592 9091
Whatsapp : +62 811 1210 6803
Email : sales.sby@mfk.co.id

□ **BALI**
Jl. Sunset Road No.108 b, Kec. Kuta
Kel. Badung, Bali - Indonesia 80361
Telepon : +62 361 934 2633
Whatsapp : +62 811 1210 6803
Email : sales.bali@mfk.co.id

□ **SERVICE CENTER**
Jl. Kamal Raya No.9 Unit B. RT 01/ RW 06
Tegal Alur, Cengkareng - Indonesia 11820
Telepon : +62 21 5595 2523
Whatsapp : +62 811 9144 614
Email : service.center@mfk.co.id



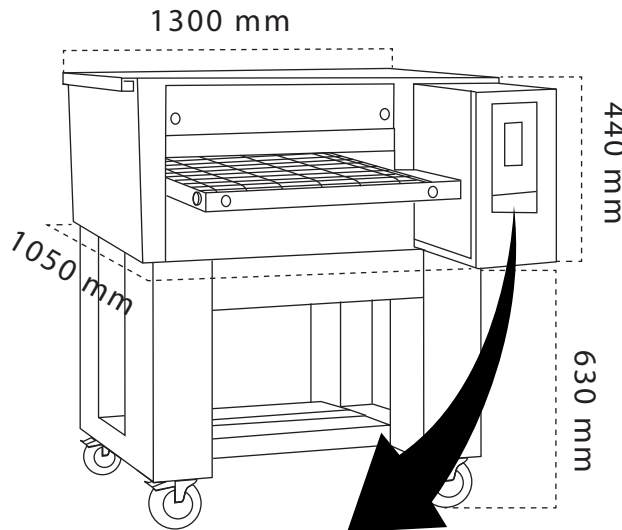
MODULAR TUNNEL PIZZA OVEN WITH BASE



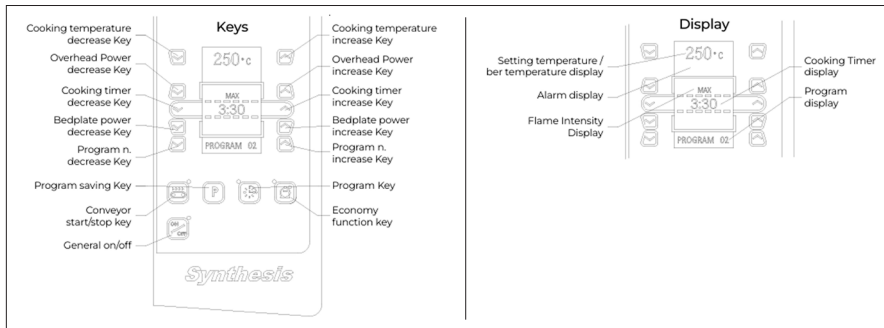
SPESIFIKASI:

KATEGORI	SYNTHESIS 06 / 40 GAS / MC DIG
Eksternal Dimensi (p x l x t)	1050 X 1300 X 440 mm
Internal Dimensi (p x l x t)	580 X 400 X 95 mm
Kapasitas Produksi	20 ~ 155 Pizza / Jam
Daya Listrik	0.44 kW / 1 ph
Konsumsi Gas	0,71 Kg/h (High Flame), 0.352 Kg/h (Low Flame)
Diameter Pizza	ø 20-50 cm
Maksimum Temperature	320°C
Kecepatan Konveyor	1':45"- 30'
Berat	115 Kg

DIMENSI:



Dapat ditumpuk hingga 3 unit.



PT MULTI FLASHINDO KARISMA

JAKARTA (Head Office)
Jl. Hayam Wuruk 114 Blok A No. 4
Maphar, Jakarta - Indonesia 11160
Telepon : +62 21 626 8758
Whatsapp : +62 811 1210 6803
Email : sales.dept@mfk.co.id

SURABAYA
Ruko Royal Crown Palace RA 2
Jl. H. Anwar Hamzah, Kp. Baru, Tambakoso,
Kec. Waru, Kab. Sidoarjo, Jawa Timur 61256
Telepon : +62 31 3592 9091
Whatsapp : +62 811 1210 6803
Email : sales.sby@mfk.co.id

BALI
Jl. Sunset Road No.108 b, Kec. Kuta
Kel. Badung, Bali - Indonesia 80361
Telepon : +62 361 934 2633
Whatsapp : +62 811 1210 6803
Email : sales.bali@mfk.co.id

SERVICE CENTER
Jl. Kamal Raya No.9 Unit B. RT 01/ RW 06
Tegal Alur, Cengkareng - Indonesia 11820
Telepon : +62 21 5595 2523
Whatsapp : +62 811 9144 614
Email : service.center@mfk.co.id