



MODULAR TUNNEL PIZZA OVEN WITH BASE



MODULAR TUNNEL PIZZA OVEN WITH BASE SERI GAS (SYNTHESIS LINE)

MODEL: **SYNTHESIS 06/40 GAS/MC DIG & SYNTHESIS 06/40 GAS/BM 1-2 (BASE)**



MODEL: **SYNTHESIS 06/40
GAS/MC DIG**



MODEL: **SYNTHESIS 06/40
GAS/BM 1-2 (BASE)**

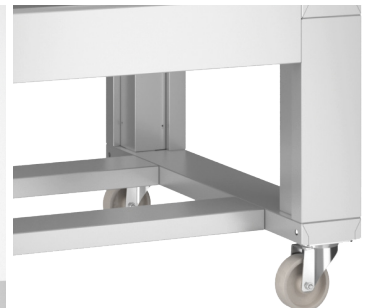
Zanoli adalah brand asal Italia yang berdiri sejak tahun 1952 dan telah memproduksi oven dan mesin untuk penggunaan profesional atau komersial. Zanolli Synthesis 06/40 E adalah perangkat yang dirancang untuk lingkungan mobilitas kerja yang tinggi, dengan daya pemanas sebesar 7,9 kW. Dibuat sepenuhnya dari baja tahan karat yang kokoh, oven ini menawarkan tampilan modern yang elegan.

FITUR:

- **Material:** Dibuat sepenuhnya dari baja tahan karat.
- **Teknologi Pemanasan Cepat:** Memungkinkan pemanasan dan memasak secara cepat serta konsisten dengan Air impingement.
- **Kontrol Daya Mandiri:** Pengaturan daya atas dan bawah dari 50% hingga 100%.
- **Papan Kontrol Canggih:**
 - Mengelola suhu & daya secara otomatis untuk efisiensi energi.
 - Mendukung hingga 10 program yang dapat disesuaikan.
 - Dapat mengatur 2 start otomatis per hari.
- **Suhu Maksimum:** Hingga 320 °C.
- **Cepat Panas:** Sistem BRP mencapai suhu kerja dalam 20 menit.
- **Kontrol Daya Mandiri:** Pengaturan daya atas dan bawah dari 50% hingga 100%.
- **Fungsi Ekonomi:** Menghemat energi dengan suhu siaga lebih rendah dan kontrol konveyor.
- **Opsional:** Dudukan berat dengan roda omnidirectional dan rem serta dapat ditumpuk hingga 3 unit.



AKSESORIS	MODEL	DIMENSI & WEIGHT
	SYNTHESIS 06/40 GAS/BM 1-2	715 x 580 x 630 mm & 30 kg



PT MULTI FLASHINDO KARISMA

□ JAKARTA:

Jl. Hayam Wuruk 114 Blok A No.4,
Maphar. Jakarta - Indonesia 11160
Phone: +62 21 626 8758
Whatsapp: +62 811 9144 617
Email: sales.dept@mfk.co.id

□ SURABAYA:

Jl. Sarono Jiwo No.4, Prapen
Surabaya - Indonesia 60299
Phone: +62 31 847 1460
Whatsapp: +62 811 9611 2726
Email: surabaya@mfk.co.id

□ BALI:

Jl. Sunset Road No.108b, Kec. Kuta
Kab. Badung. Bali - Indonesia 80361
Phone: +62 361 934 2633
Whatsapp: +62 811-1992-5492
Email: sales.bali@mfk.co.id

□ SERVICE CENTER:

Jl. Kamal Raya No.9 Unit G. RT01/ RW06
Tegal Alur. Cengkareng - Indonesia 11820
Phone: +62 21 2255 3967
Whatsapp: +62 811 9144 614
Email: service.center@bumi.group



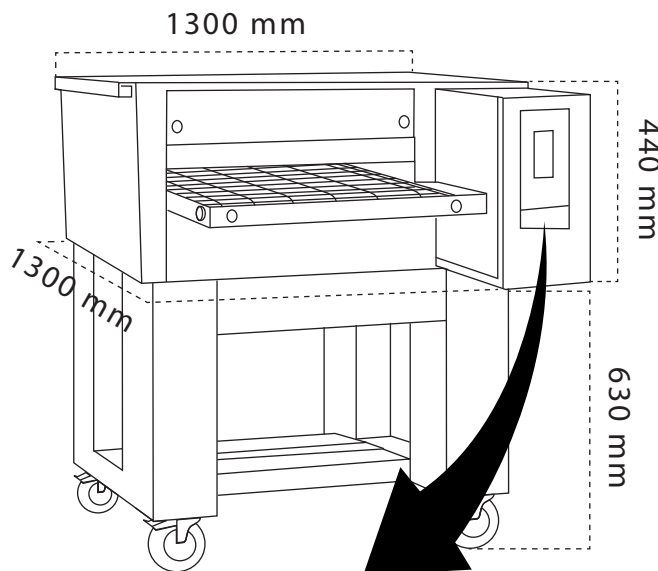
MODULAR TUNNEL PIZZA OVEN WITH BASE



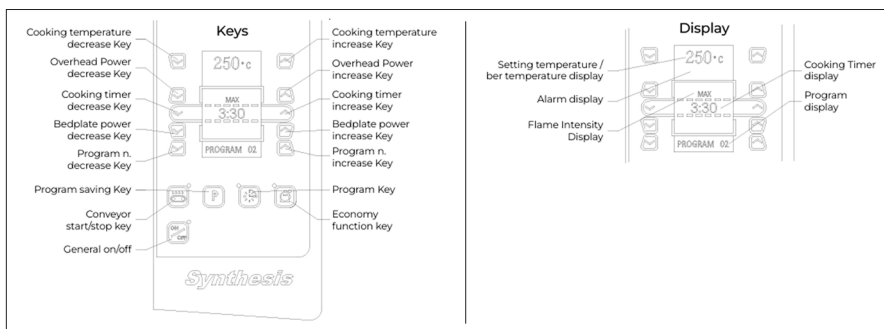
SPESIFIKASI:

KATEGORI	SYNTHESIS 06 / 40 GAS / MC DIG
Eksternal Dimensi (p x l x t)	1030 X 1300 X 440 mm
Internal Dimensi (p x l x t)	580 X 400 X 95 mm
Pizza / Hour	20 ~ 155
Power	0.44 kW / 1 ph
Diameter Pizza	ø 20-50 cm
Max. Temperature	320°C
Speed Conveyor	1':45"- 30'
Berat	115 Kg

DIMENSI:



Dapat ditumpuk hingga 3 unit.



PT MULTI FLASHINDO KARISMA

□ JAKARTA:

Jl. Hayam Wuruk 114 Blok A No.4,
Maphar. Jakarta - Indonesia 11160
Phone: +62 21 626 8758
Whatsapp: +62 811 9144 617
Email: sales.dept@mfk.co.id

□ SURABAYA:

Jl. Saroni Jiwo No.4, Prapen
Surabaya - Indonesia 60299
Phone: +62 31 847 1460
Whatsapp: +62 811 9611 2726
Email: surabaya@mfk.co.id

□ BALI:

Jl. Sunset Road No.108b, Kec. Kuta
Kab. Badung. Bali - Indonesia 80361
Phone: +62 361 934 2633
Whatsapp: +62 811-1992-5492
Email: sales.bali@mfk.co.id

□ SERVICE CENTER:

Jl. Kamal Raya No.9 Unit G. RT01/ RW06
Tegal Alur. Cengkareng - Indonesia 11820
Phone: +62 21 2255 3967
Whatsapp: +62 811 9144 614
Email: service.center@bumi.group