



OCS-100-PRO
(WOOD FIRE SERIES)

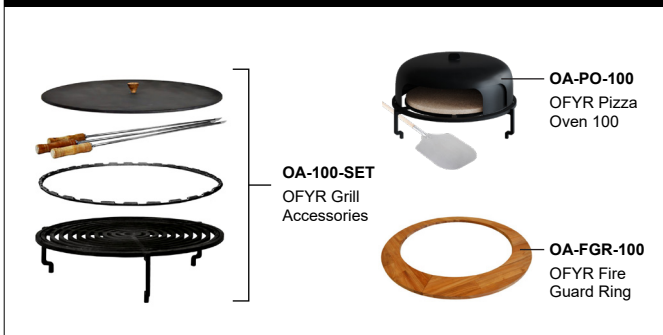
MODEL: **OCS-100-PRO**



FITUR:

- OFYR dirancang agar dapat menyesuaikan dengan lingkungan apa pun, OFYR tentu akan menjadi objek yang indah bahkan saat tidak digunakan. Nyalakan, dan jadikan BBQ Anda momen yang spesial.
- Tampilan OFYR yang berkarat disengaja untuk memastikan mereka tahan terhadap semua kondisi cuaca.
- OFYR Classic Corten 100 Pro terbuat dari baja tahan cuaca. Dibuat melalui proses kimia yang memberi baja Corten lapisan pelindung di permukaannya, meningkatkan ketahanannya terhadap korosi atmosfer dibandingkan dengan baja lainnya.
- Dirancang agar anda dapat mengadakan BBQ favorit anda dan bersosialisasi dengan orang-orang terdekat.
- Dapat menyiapkan makanan lengkap untuk 15-20 orang dan menyalakan api selama 9-11 jam sebelum abunya dibuang.
- Hanya membutuhkan waktu 10 menit untuk mencapai suhu pemasakan yang diinginkan (d disesuaikan dengan jumlah kayu bakar yang digunakan).
- Terdapat roda dan pegangan pada setiap unitnya sehingga mudah untuk berpindah tempat, mudah dibersihkan sisa makanan dan minyak berlebih dapat langsung terbakar! anda cukup menyeka area. Pemasakan dengan kain lembab dan siap untuk pengalaman memasak berikutnya.
- OFYR Classic Corten 100 Pro direkomendasikan untuk koki profesional maupun anda pecinta BBQ untuk acara catering maupun demonstrasi kuliner.

AKSESORIS



PT MULTI FLASHINDO KARISMA

JAKARTA:

Jl. Hayam Wuruk 114 Blok A No.4,
Maphar. Jakarta - Indonesia 11160
Phone: +62 21 626 8758
Whatsapp: +62 811 9144 617
Email: sales.dept@mfk.co.id

SURABAYA:

Jl. Saroni Jiwo No.4, Prapen
Surabaya - Indonesia 60299
Phone: +62 31 847 1460
Whatsapp: +62 811 9611 2726
Email: surabaya@mfk.co.id

BALI:

Jl. Sunset Road No.108b, Kec. Kuta
Kab. Badung. Bali - Indonesia 80361
Phone: +62 361 934 2633
Whatsapp: +62 811-1992-5492
Email: sales.bali@mfk.co.id

SERVICE CENTER:

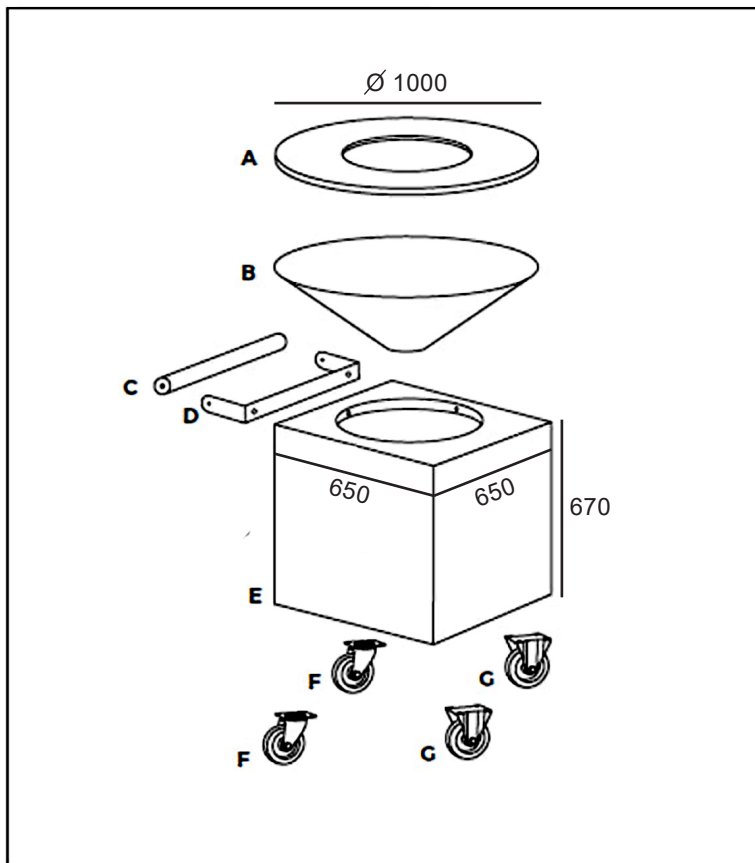
Jl. Kamal Raya No.9 Unit G. RT01/ RW06
Tegal Alur. Cengkareng - Indonesia 11820
Phone: +62 21 2255 3967
Whatsapp: +62 811 9144 614
Email: service.center@bumi.group



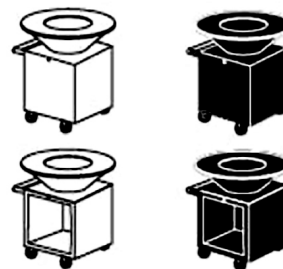
SPESIFIKASI:

MODEL: OCS-100-PRO	
Dimensi (p x l x t)	: 1000 x 1000 x 1010 mm
Dimensi Plat (Diameter)	: 1000 mm
Dimensi Dasar	: 650 x 650 x 670 mm
Material	: Corten Steel
Permukaan Memasak	: 0,55 m ²
Berat Plat	: 55 Kg
Berat Total	: 130 Kg

DIMENSI:



- A. Pelat untuk memasak.
- B. Corong penopang pelat untuk memasak.
- C. Bagian gagang berbahan kayu.
- D. Bagian gagang berbahan baja corten.
- E. Kotak penopang corong.
- F. Roda yang dapat berputar.
- G. Roda yang tidak dapat berputar.



PT MULTI FLASHINDO KARISMA

JAKARTA:

Jl. Hayam Wuruk 114 Blok A No.4,
Maphar. Jakarta - Indonesia 11160
Phone: +62 21 626 8758
Whatsapp: +62 811 9144 617
Email: sales.dept@mfk.co.id

SURABAYA:

Jl. Saroni Jiwo No.4, Prapen
Surabaya - Indonesia 60299
Phone: +62 31 847 1460
Whatsapp: +62 811 9611 2726
Email: surabaya@mfk.co.id

BALI:

Jl. Sunset Road No.108b, Kec. Kuta
Kab. Badung. Bali - Indonesia 80361
Phone: +62 361 934 2633
Whatsapp: +62 811-1992-5492
Email: sales.bali@mfk.co.id

SERVICE CENTER:

Jl. Kamal Raya No.9 Unit G. RT01/ RW06
Tegal Alur. Cengkareng - Indonesia 11820
Phone: +62 21 2255 3967
Whatsapp: +62 811 9144 614
Email: service.center@bumi.group