



OCS-100
(WOOD FIRE SERIES)

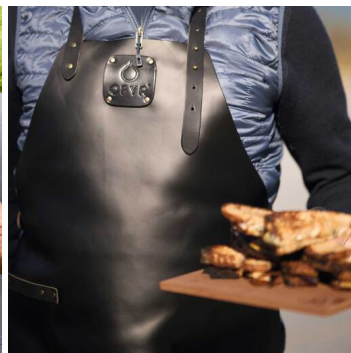


MODEL: **OCS-100 (Classic Storage Corten 100)**

FITUR:

- Tampilan OFYR yang berkarat disengaja untuk memastikan mereka tahan terhadap semua kondisi cuaca.
- OFYR Classic terbuat dari baja tahan cuaca. Dibuat melalui proses kimia yang memberi baja Corten lapisan pelindung di permukaannya, meningkatkan ketahanannya terhadap korosi atmosfer dibandingkan dengan baja lainnya.
- Dirancang agar anda dapat mengadakan BBQ favorit anda dan bersosialisasi dengan orang-orang terdekat.
- OFYR juga dilengkapi dengan berbagai macam aksesoris yang mampu mendukung cara mengolah makanan Anda, baik itu dibakar maupun direbus.
- Dapat menyiapkan makanan lengkap untuk 15-20 orang dan menyalakan api selama 9-11 jam sebelum abunya dibuang.
- Hanya membutuhkan waktu 10 menit untuk mencapai suhu pemasakan yang diinginkan (d disesuaikan dengan jumlah kayu bakar yang digunakan).
- Unit sangat mudah dibersihkan, sisa makanan dan minyak berlebih langsung terbakar! anda cukup menyeka area pemasakan dengan kain lembab dan siap untuk pengalasan memasak berikutnya.
- OFYR Classic direkomendasikan untuk koki profesional.

AKSESORIS



PT MULTI FLASHINDO KARISMA

JAKARTA:

Jl. Hayam Wuruk 114 Blok A No.4,
Maphar. Jakarta - Indonesia 11160
Phone: +62 21 626 8758
Whatsapp: +62 811 9144 617
Email: sales.dept@mfk.co.id

SURABAYA:

Jl. Saroni Jiwo No.4, Prapen
Surabaya - Indonesia 60299
Phone: +62 31 847 1460
Whatsapp: +62 811 9611 2726
Email: surabaya@mfk.co.id

BALI:

Jl. Sunset Road No.108b, Kec. Kuta
Kab. Badung. Bali - Indonesia 80361
Phone: +62 361 934 2633
Whatsapp: +62 811-1992-5492
Email: sales.bali@mfk.co.id

SERVICE CENTER:

Jl. Kamal Raya No.9 Unit G. RT01/ RW06
Tegal Alur. Cengkareng - Indonesia 11820
Phone: +62 21 2255 3967
Whatsapp: +62 811 9144 614
Email: service.center@bumi.group

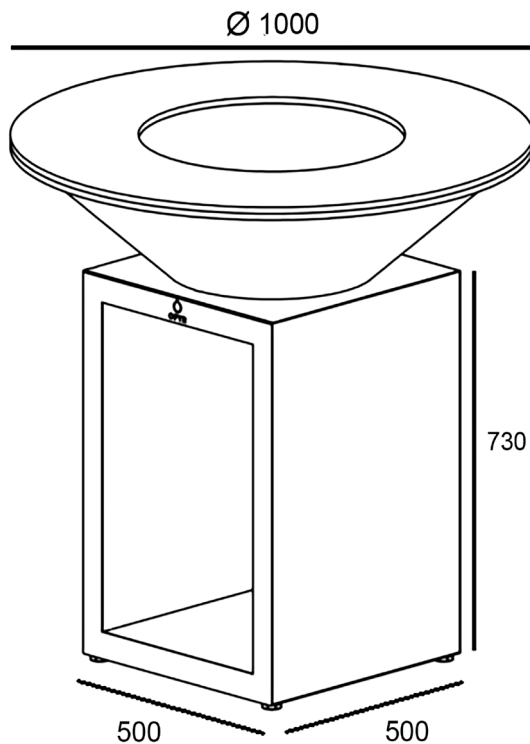


SPESIFIKASI:

MODEL: OCS-100 (Classic Storage Corten 100)

Dimensi (p x l x t)	:	1000 × 1000 × 1030 mm
Dimensi Plat (Diameter)	:	1000 mm
Dimensi Dasar	:	500 × 500 × 730 mm
Material	:	Corten Steel
Kapasitas Penyimpanan (Kayu Bakar)	:	0,12 m ³
Berat Plat	:	55 Kg
Berat Total	:	117 Kg

DIMENSI:



PT MULTI FLASHINDO KARISMA

□ JAKARTA:

Jl. Hayam Wuruk 114 Blok A No.4,
Maphar. Jakarta - Indonesia 11160
Phone: +62 21 626 8758
Whatsapp: +62 811 9144 617
Email: sales.dept@mfk.co.id

□ SURABAYA:

Jl. Saroni Jiwo No.4, Prapen
Surabaya - Indonesia 60299
Phone: +62 31 847 1460
Whatsapp: +62 811 9611 2726
Email: surabaya@mfk.co.id

□ BALI:

Jl. Sunset Road No.108b, Kec. Kuta
Kab. Badung. Bali - Indonesia 80361
Phone: +62 361 934 2633
Whatsapp: +62 811-1992-5492
Email: sales.bali@mfk.co.id

□ SERVICE CENTER:

Jl. Kamal Raya No.9 Unit G. RT01/ RW06
Tegal Alur. Cengkareng - Indonesia 11820
Phone: +62 21 2255 3967
Whatsapp: +62 811 9144 614
Email: service.center@bumi.group