



PS93

SALADETTE PREPARATION COUNTER

meichu® 美厨

SALADETTE PREPARATION COUNTER

MODEL: PS93



Meichu PS93 adalah saladette preparation counter dengan sistem refrigerasi static cooling untuk mempertahankan bahan makanan pada rentang temperatur 0–10°C.

Unit menggunakan digital controller / WiFi controller untuk pengaturan dan pemantauan temperatur. Sistem dirancang untuk pengoperasian pada ambient temperature classification 32N.

Dengan kapasitas penyimpanan 390 L dan konfigurasi 3 pintu, PS93 ditujukan untuk area persiapan makanan pada dapur restoran, hotel, katering, dan fasilitas produksi makanan komersial.

FITUR:

- Sistem refrigerasi dengan pendinginan statis
- Rentang temperatur kerja 0–10°C
- Pengontrol digital / pengontrol WiFi
- Kapasitas penyimpanan berpendingin 390 L
- Konfigurasi kabinet 3 pintu
- Konstruksi bagian luar dan dalam dari stainless steel
- Spesifikasi material AISI304 / AISI201
- Meja kerja persiapan berbahan stainless steel dengan permukaan datar
- Bagian persiapan berpendingin yang ditinggikan di sisi belakang
- Kompatibel dengan refrigeran R134A / R290
- Dirancang untuk klasifikasi temperatur lingkungan 32N
- Bagian ventilasi terpasang di sisi depan
- Pengontrol temperatur dengan akses dari sisi depan
- Konfigurasi kabinet bergerak dengan roda caster
- Interior kabinet mudah diakses untuk pembersihan rutin



PT MULTI FLASHINDO KARISMA



□ JAKARTA (Head Office)

Jl. Hayam Wuruk 114 Blok A No. 4
Maphar, Jakarta - Indonesia 11160
Telepon : +62 21 626 8758
Whatsapp : +62 811 1210 6803
Email : sales.dept@mfk.co.id

□ SURABAYA

Ruko Royal Crown Palace RA 2
Jl. H. Anwar Hamzah, Kp. Baru, Tambakoso,
Kec. Waru, Kab. Sidoarjo, Jawa Timur 61256
Telepon : +62 31 3592 9091
Whatsapp : +62 811 1210 6803
Email : sales.sby@mfk.co.id

□ BALI

Jl. Sunset Road No.108 B, Kec. Kuta
Kel. Badung, Bali - Indonesia 80361
Telepon : +62 361 934 2633
Whatsapp : +62 811 1210 6803
Email : sales.bali@mfk.co.id

□ SERVICE CENTER

JL. Kamal Raya No.9 Unit B. RT 01/ RW 06
Tegal Alur, Cengkareng - Indonesia 11820
Telepon : +62 21 5595 2523
Whatsapp : +62 811 9144 614
Email : service.center@mfk.co.id



www.mfk.co.id
FOOD SERVICE EQUIPMENT & SUPPLIES

PS93

SALADETTE PREPARATION COUNTER

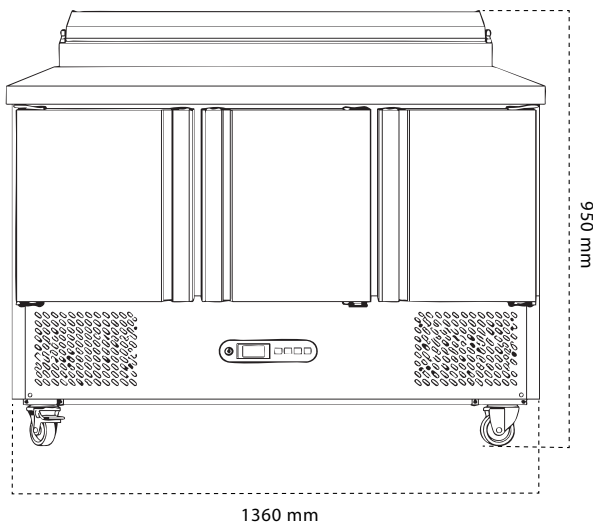
meichu 美厨

SPESIFIKASI:

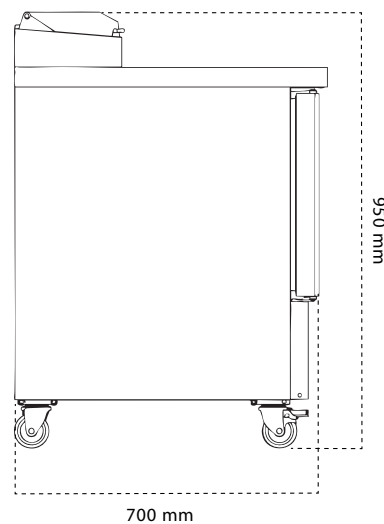
MODEL: PS93	
Dimensi (p x l x t)	: 1360 × 700 × 950 mm
Kapasitas	: 390 Liter
Sistem Defrost	: -
Voltase / Frekuensi	: 220 V / 50 Hz, 220 V / 60 Hz, 110 V / 60 Hz
Daya Listrik	: 330 W
Rentang Suhu	: 0°C ~ 10°C
Suhu Lingkungan	: 32 N
Refrigerant	: R134A / R290
Material Eksterior	: AISI304 / AISI201
Jumlah Pintu	: 3
Controller	: Digital Controller / WIFI controller

DIMENSI:

Tampak Depan



Tampak Samping



PT MULTI FLASHINDO KARISMA

□ JAKARTA (Head Office)

Jl. Hayam Wuruk 114 Blok A No. 4
Maphar, Jakarta - Indonesia 11160
Telepon : +62 21 626 8758
Whatsapp : +62 811 1210 6803
Email : sales.dept@mfk.co.id

□ SURABAYA

Ruko Royal Crown Palace RA 2
Jl. H. Anwar Hamzah, Kp. Baru, Tambakoso,
Kec. Waru, Kab. Sidoarjo, Jawa Timur 61256
Telepon : +62 31 3592 9091
Whatsapp : +62 811 1210 6803
Email : sales.sby@mfk.co.id

□ BALI

Jl. Sunset Road No.108 B, Kec. Kuta
Kel. Badung, Bali - Indonesia 80361
Telepon : +62 361 934 2633
Whatsapp : +62 811 1210 6803
Email : sales.bali@mfk.co.id

□ SERVICE CENTER

JL. Kamal Raya No.9 Unit B. RT 01/ RW 06
Tegal Alur, Cengkareng - Indonesia 11820
Telepon : +62 21 5595 2523
Whatsapp : +62 811 9144 614
Email : service.center@mfk.co.id