



AWR1500L2

VENTILATED GN 1/1 COUNTER

VENTILATED GN 1/1 COUNTER



MODEL: AWR1500L2

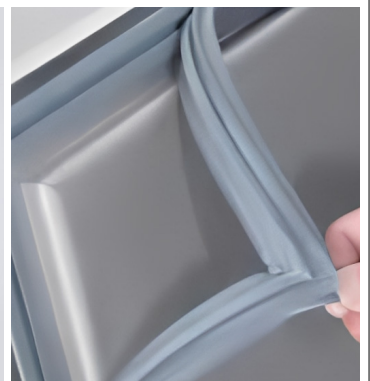
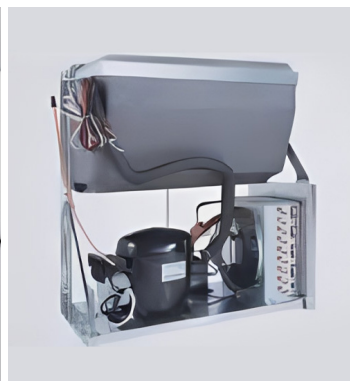
Sistem refrigerated counter berbasis listrik dengan mekanisme pendinginan ventilated (forced-air) untuk distribusi udara dingin secara merata di dalam kabinet penyimpanan.

Dilengkapi digital controller / WiFi controller untuk pengaturan suhu operasional. Sistem automatic defrost menjaga kestabilan performa pendinginan selama penggunaan berkelanjutan.

Dirancang untuk aplikasi dapur komersial, restoran, dan foodservice dengan konfigurasi GN 1/1 counter dan kapasitas penyimpanan menengah.

Fitur:

- Sistem pendinginan ventilated (forced-air)
- Sistem defrost otomatis
- Digital controller / WiFi controller
- Sistem refrigerasi menggunakan refrigerant R134a/R290
- Konstruksi stainless steel (Ext & Int: AIS304/AISI201)
- Konfigurasi counter GN 1/1
- Konfigurasi pintu solid
- Sistem akses dua pintu
- Kompartemen penyimpanan internal dengan dukungan rak
- Unit refrigerasi posisi bawah (bottom-mounted)
- Sistem ventilasi depan (front ventilation grille)
- Struktur floor-standing



PT MULTI FLASHINDO KARISMA



□ JAKARTA (Head Office)

Jl. Hayam Wuruk 114 Blok A No. 4
Maphar, Jakarta - Indonesia 11160
Telepon : +62 21 626 8758
Whatsapp : +62 811 1210 6803
Email : sales.dept@mfk.co.id

□ SURABAYA

Ruko Royal Crown Palace RA 2
Jl. H. Anwar Hamzah, Kp. Baru, Tambakoso,
Kec. Waru, Kab. Sidoarjo, Jawa Timur 61256
Telepon : +62 31 3592 9091
Whatsapp : +62 811 1210 6803
Email : sales.sby@mfk.co.id

□ BALI

Jl. Sunset Road No.108 B, Kec. Kuta
Kel. Badung, Bali - Indonesia 80361
Telepon : +62 361 934 2633
Whatsapp : +62 811 1210 6803
Email : sales.bali@mfk.co.id

□ SERVICE CENTER

JL. Kamal Raya No.9 Unit B. RT 01/ RW 06
Tegal Alur, Cengkareng - Indonesia 11820
Telepon : +62 21 5595 2523
Whatsapp : +62 811 9144 614
Email : service.center@mfk.co.id

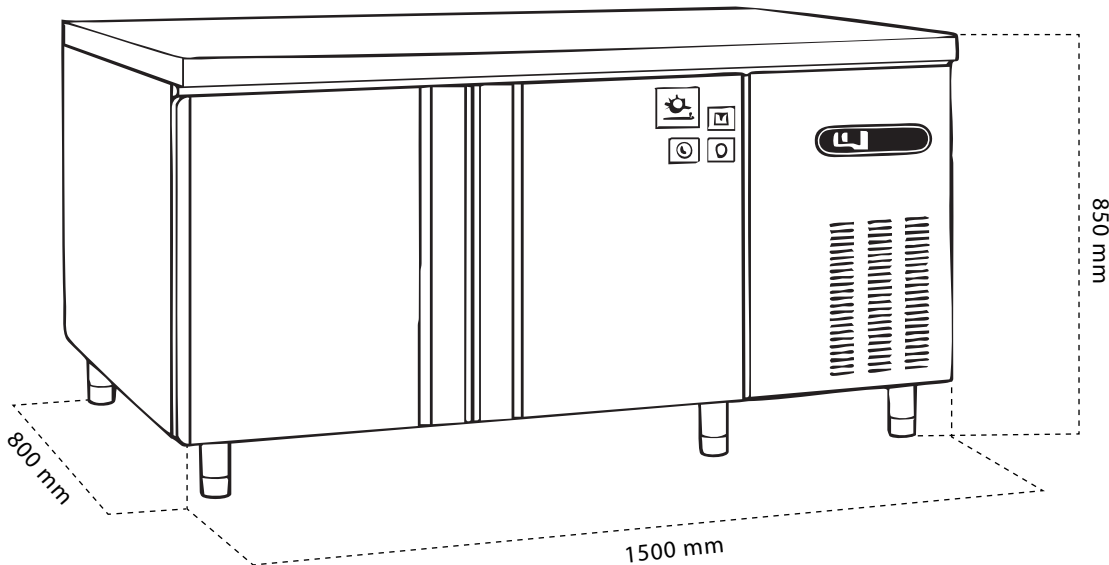


AWR1500L2

VENTILATED GN 1/1 COUNTER

**SPESIFIKASI:**

MODEL: AWR1500I2	
Dimensi (p x l x t)	: 1500 × 800 × 850 mm
Kapasitas	: 360 L
Daya Listrik	: 350 Watt
Tegangan / Frekuensi	: 220V / 50HZ, 220V / 60HZ, 110V / 60HZ
Rentang Suhu	: 10 ~ -2 °C
Suhu Lingkungan	: 43 °C
Tipe Refrigerant	: R134a / R290
Material	: AIS304 / AISI201
Jumlah Pintu	: 2

DIMENSI:**PT MULTI FLASHINDO KARISMA****□ JAKARTA (Head Office)**

Jl. Hayam Wuruk 114 Blok A No. 4
Maphar, Jakarta - Indonesia 11160
Telepon : +62 21 626 8758
Whatsapp : +62 811 1210 6803
Email : sales.dept@mfk.co.id

□ SURABAYA

Ruko Royal Crown Palace RA 2
Jl. H. Anwar Hamzah, Kp. Baru, Tambakoso,
Kec. Waru, Kab. Sidoarjo, Jawa Timur 61256
Telepon : +62 31 3592 9091
Whatsapp : +62 811 1210 6803
Email : sales.sby@mfk.co.id

□ BALI

Jl. Sunset Road No.108 B, Kec. Kuta
Kel. Badung, Bali - Indonesia 80361
Telepon : +62 361 934 2633
Whatsapp : +62 811 1210 6803
Email : sales.bali@mfk.co.id

□ SERVICE CENTER

JL. Kamal Raya No.9 Unit B. RT 01/ RW 06
Tegal Alur, Cengkareng - Indonesia 11820
Telepon : +62 21 5595 2523
Whatsapp : +62 811 9144 614
Email : service.center@mfk.co.id