



# MDB-40

## MULTIFUNCTIONAL PLANETARY MIXER

meichu 美厨

### MULTIFUNCTIONAL PLANETARY MIXER



### MODEL: MDB-40

Multifunctional Planetary Mixer Meichu MDB-40 adalah mesin pengaduk profesional berkapasitas besar (40 liter) yang dirancang untuk kebutuhan dapur komersial seperti bakery, pastry, dan industri makanan. Menggunakan sistem planetary motion, mixer ini mampu menghasilkan adonan yang tercampur merata, halus, dan konsisten untuk berbagai aplikasi seperti dough, cream, hingga batter. Dengan konstruksi kokoh, performa stabil, serta pilihan kecepatan variatif, MDB-40 menjadi solusi ideal untuk produksi skala menengah hingga besar.

#### Fitur:

- **Sistem Planetary Mixing Presisi**

Menggunakan sistem planetary motion untuk menghasilkan adonan yang tercampur merata dan konsisten.

- **Kapasitas Besar 40 Liter**

Bowl 40L ideal untuk produksi skala besar dengan efisiensi tinggi.

- **Multi Fungsi dengan Beragam Agitator**

Mendukung kneading, mixing, whipping, & beating untuk berbagai kebutuhan olahan.

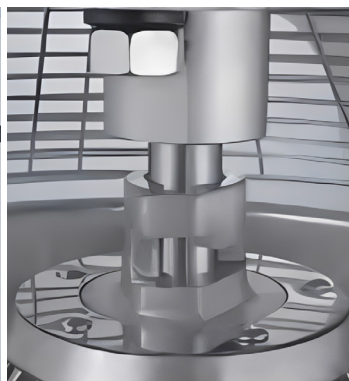
- **Konstruksi Kuat & Higienis**

Material stainless steel food grade, tahan lama dan mudah dibersihkan.

- **Sistem Operasi Stabil & Aman**

Dilengkapi mechanical knob, micro switch, dan sistem lifting bowl yang kokoh untuk penggunaan aman dan stabil.

### AKSESORIS



### PT MULTI FLASHINDO KARISMA



#### □ JAKARTA (Head Office)

Jl. Hayam Wuruk 114 Blok A No. 4  
Maphar, Jakarta - Indonesia 11160  
Telepon : +62 21 626 8758  
Whatsapp : +62 811 1210 6803  
Email : sales.dept@mfk.co.id

#### □ SURABAYA

Ruko Royal Crown Palace RA 2  
Jl. H. Anwar Hamzah, Kp. Baru, Tambakoso,  
Kec. Waru, Kab. Sidoarjo, Jawa Timur 61256  
Telepon : +62 31 3592 9091  
Whatsapp : +62 811 1210 6803  
Email : sales.sby@mfk.co.id

#### □ BALI

Jl. Sunset Road No.108 B, Kec. Kuta  
Kel. Badung, Bali - Indonesia 80361  
Telepon : +62 361 934 2633  
Whatsapp : +62 811 1210 6803  
Email : sales.bali@mfk.co.id

#### □ SERVICE CENTER

JL. Kamal Raya No.9 Unit B. RT 01/ RW 06  
Tegal Alur, Cengkareng - Indonesia 11820  
Telepon : +62 21 5595 2523  
Whatsapp : +62 811 9144 614  
Email : service.center@mfk.co.id



[www.mfk.co.id](http://www.mfk.co.id)  
FOOD SERVICE EQUIPMENT & SUPPLIES

# MDB-40

## MULTIFUNCTIONAL PLANETARY MIXER

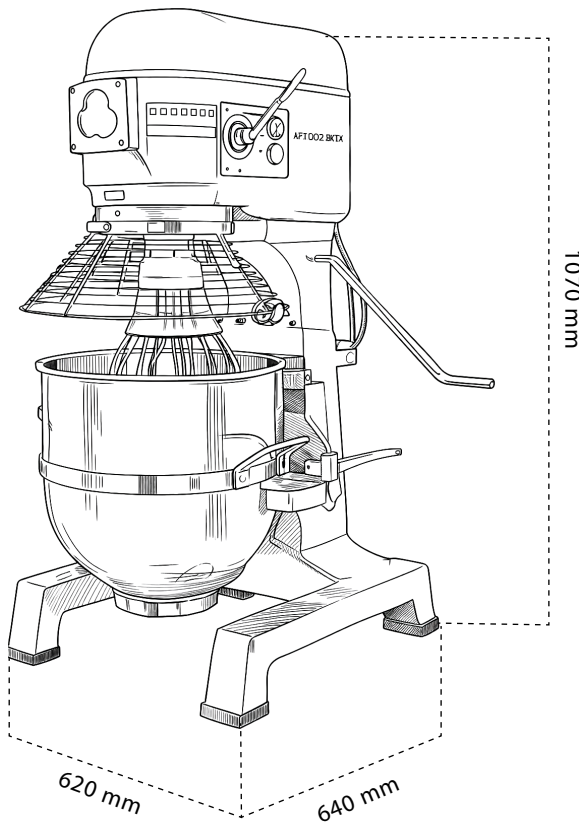
**meichu** 美厨®

### SPESIFIKASI:

#### MODEL: MDB-40

Dimensi ( p x l x t )	:	620 x 640 x 1070 mm
Kapasitas Bowl	:	40 Liter
Kapasitas Maksimal Adonan	:	± 5.6 Kg
Kapasitas Mixing Ball / Batter & Filing / Cream	:	± 6 Kg
Konsumsi Listrik	:	1.13 kW
Voltase	:	220 / 380 V / 3 Phase
Kecepatan Mixing	:	3 Speed (Max: 120 rpm)
Berat	:	162 Kg (Nett) / 205 Kg (Gross)

### DIMENSI:



#### PT MULTI FLASHINDO KARISMA

□ **JAKARTA (Head Office)**  
Jl. Hayam Wuruk 114 Blok A No. 4  
Maphar, Jakarta - Indonesia 11160  
Telepon : +62 21 626 8758  
Whatsapp : +62 811 1210 6803  
Email : sales.dept@mfk.co.id

□ **SURABAYA**  
Ruko Royal Crown Palace RA 2  
Jl. H. Anwar Hamzah, Kp. Baru, Tambakoso,  
Kec. Waru, Kab. Sidoarjo, Jawa Timur 61256  
Telepon : +62 31 3592 9091  
Whatsapp : +62 811 1210 6803  
Email : sales.sby@mfk.co.id

□ **BALI**  
Jl. Sunset Road No.108 B, Kec. Kuta  
Kel. Badung, Bali - Indonesia 80361  
Telepon : +62 361 934 2633  
Whatsapp : +62 811 1210 6803  
Email : sales.bali@mfk.co.id

□ **SERVICE CENTER**  
Jl. Kamal Raya No.9 Unit B. RT 01/ RW 06  
Tegal Alur, Cengkareng - Indonesia 11820  
Telepon : +62 21 5595 2523  
Whatsapp : +62 811 9144 614  
Email : service.center@mfk.co.id