



www.mfk.co.id
FOOD SERVICE EQUIPMENT & SUPPLIES

PORTABLE CHARCOAL GRILL

INDOOR & OUTDOOR GRILL AND SMOKER



MASTERBUILT

PORTABLE CHARCOAL GRILL (CHARCOAL & ELECTRIC SERIES)

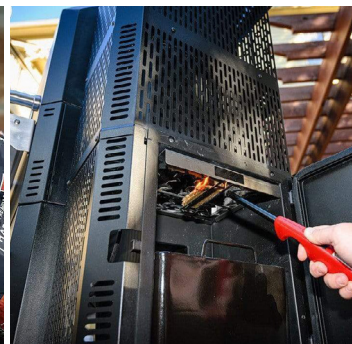
MODEL: **MB20041320**



Dengan Masterbuilt *Portable Charcoal Grill* ini Anda dapat menghadirkan sistem pembakaran makanan yang eksklusif dengan sistem pengontrol digital yang dapat mempertahankan suhu. Menggunakan media pembakaran arang pada bagian samping yang panasnya dialirkan ke ruang tungku pembakaran, sehingga memudahkan anda bereksperimen dengan rasa tanpa perlu membuka pintu pengasap.

FITUR:

- **Hybrid Grill & Smoker:** Mampu melakukan perpaduan memanggang, dan pengasapan yang dipadu jadi satu dengan klaim metode teknologi unik yaitu Gravity Series.
- **Smoke & Sear:** Mampu mencapai suhu 107°C hanya dalam 7 menit untuk pembakaran rendah dan lambat. Atau suhu 371°C dalam 15 menit untuk pembakaran dengan panas tinggi.
- **GravityFed Charcoal Hopper:** Tahan hingga 8 s/d 15 jam dengan menggunakan bahan bakar tumpukan arang briket.
- **DigitalFan Control:** Dengan hanya menekan sebuah tombol, kipas telah dikontrol secara digital dan berfungsi untuk memindahkan aliran udara dari hopper ke ruang memasak & dapat mempertahankan suhu memasak yang anda inginkan.
- **Folding Front Shelf:** Rak pemanas dan pengasapan FoldAway menyediakan ruang memasak ekstra, dengan material rak depan baja tahan karat.



PT MULTI FLASHINDO KARISMA

□ JAKARTA:

Jl. Hayam Wuruk 114 Blok A No.4,
Maphar. Jakarta - Indonesia 11160
Phone: +62 21 626 8758
Whatsapp: +62 811 9144 617
Email: sales.dept@mfk.co.id

□ SURABAYA:

Jl. Saroni Jiwo No.4, Prapen
Surabaya - Indonesia 60299
Phone: +62 31 847 1460
Whatsapp: +62 811 9611 2726
Email: surabaya@mfk.co.id

□ BALI:

Jl. Sunset Road No.108b, Kec. Kuta
Kab. Badung. Bali - Indonesia 80361
Phone: +62 361 934 2633
Whatsapp: +62 811-1992-5492
Email: sales.bali@mfk.co.id

□ SERVICE CENTER:

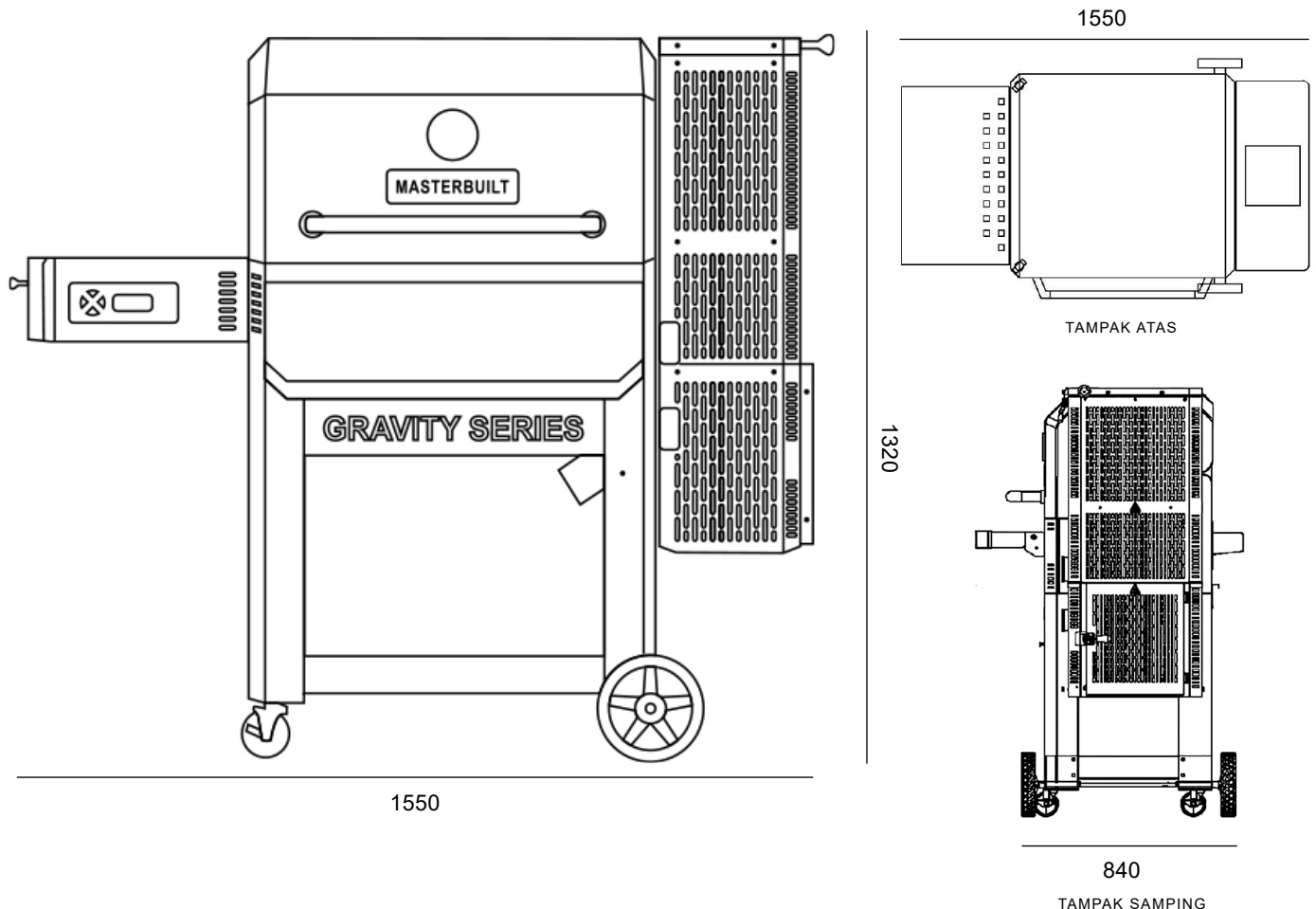
Jl. Kamal Raya No.9 Unit G. RT01/ RW06
Tegal Alur. Cengkareng - Indonesia 11820
Phone: +62 21 2255 3967
Whatsapp: +62 811 9144 614
Email: service.center@bumi.group



SPESIFIKASI:

MODEL: MB20041320	
Dimensi (p x l x t)	: 1550 x 840 x 1320 mm
Kapasitas	: 7 Rak (untuk 17 potong daging atau 45 keping burger)
Temperature	: 371 °c dalam 15 menit (Maksimum)
Area Pembakaran	: 26670 mm ²
Kapasitas Hooper	: 7 Kg
Berat	: 91,35 Kg

DIMENSI:



PT MULTI FLASHINDO KARISMA

JAKARTA:

Jl. Hayam Wuruk 114 Blok A No.4,
Maphar. Jakarta - Indonesia 11160
Phone: +62 21 626 8758
Whatsapp: +62 811 9144 617
Email: sales.dept@mfk.co.id

SURABAYA:

Jl. Saroni Jiwo No.4, Prapen
Surabaya - Indonesia 60299
Phone: +62 31 847 1460
Whatsapp: +62 811 9611 2726
Email: surabaya@mfk.co.id

BALI:

Jl. Sunset Road No.108b, Kec. Kuta
Kab. Badung. Bali - Indonesia 80361
Phone: +62 361 934 2633
Whatsapp: +62 811-1992-5492
Email: sales.bali@mfk.co.id

SERVICE CENTER:

Jl. Kamal Raya No.9 Unit G. RT01/ RW06
Tegal Alur. Cengkareng - Indonesia 11820
Phone: +62 21 2255 3967
Whatsapp: +62 811 9144 614
Email: service.center@bumi.group