



# GSP-50

## GAS STOCK POT

**JCOOK**

### GAS STOCK POT

MODEL: **GSP-50**

Gas Stock Pot GSP-50 adalah unit memasak komersial berbahan bakar gas yang dirancang untuk aplikasi stock pot berkapasitas besar. Sistem ini menggunakan round burner dengan total daya pemanasan 21 kW / Hr untuk proses memasak langsung seperti sup, kaldu, saus, dan produksi makanan berbasis cairan lainnya.

Proses pemanasan didukung oleh konfigurasi round burner dan heavy-duty cast iron pot holder untuk menjaga kestabilan panci besar selama operasional. Spesifikasi sistem kontrol tersedia by request.

Model ini ditujukan untuk area produksi restoran, hotel, dan foodservice yang membutuhkan gas stock pot cooking equipment dengan desain compact.

#### FITUR:

- Sistem memasak stock pot berbahan bakar gas
- Konfigurasi round burner
- Total daya burner: 21 kW / Hr
- Spesifikasi manual control: by request
- Spesifikasi safety: by request
- Bagian depan dan samping menggunakan stainless steel
- Heavy-duty cast iron top grate / pot holder
- Cast iron pot holder berukuran besar untuk penempatan stock pot
- Dimensi body compact: 500 × 500 × 500 mm
- Adjustable leveling feet
- Akses cleaning dan maintenance



#### PT MULTI FLASHINDO KARISMA



##### □ JAKARTA (Head Office)

Jl. Hayam Wuruk 114 Blok A No. 4  
Maphar, Jakarta - Indonesia 11160  
Telepon : +62 21 626 8758  
Whatsapp : +62 811 1210 6803  
Email : sales.dept@mfk.co.id

##### □ SURABAYA

Ruko Royal Crown Palace RA 2  
Jl. H. Anwar Hamzah, Kp. Baru, Tambakoso,  
Kec. Waru, Kab. Sidoarjo, Jawa Timur 61256  
Telepon : +62 31 3592 9091  
Whatsapp : +62 811 1210 6803  
Email : sales.sby@mfk.co.id

##### □ BALI

Jl. Sunset Road No.108 B, Kec. Kuta  
Kel. Badung, Bali - Indonesia 80361  
Telepon : +62 361 934 2633  
Whatsapp : +62 811 1210 6803  
Email : sales.bali@mfk.co.id

##### □ SERVICE CENTER

Jl. Kamal Raya No.9 Unit B, RT 01/ RW 06  
Tegal Alur, Cengkareng - Indonesia 11820  
Telepon : +62 21 5595 2523  
Whatsapp : +62 811 9144 614  
Email : service.center@mfk.co.id



# GSP-50

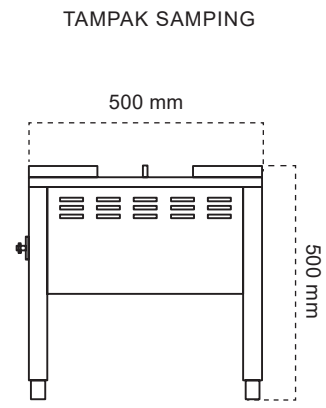
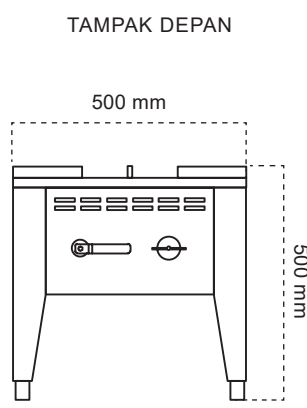
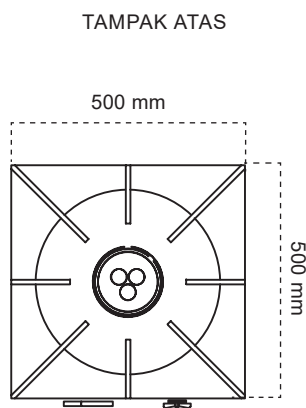
## GAS STOCK POT



**SPESIFIKASI:**

MODEL: GSP-50	
Dimensi ( p x l x t )	: 500 x 500 x 500 mm
Konsumsi Gas	: ± 21 kW/jam (±72.000 BTU)
Koneksi Gas	: 12 inch
Daya / Power	: 21 kW
Tipe Burner	: Round burner (burner bulat)
Bahan	: Stainless steel (depan & samping) & Cast iron (besi cor heavy-duty)
Berat	: ± 20 kg

**DIMENSI:**



**PT MULTI FLASHINDO KARISMA**

☐ **JAKARTA (Head Office)**  
 Jl. Hayam Wuruk 114 Blok A No. 4  
 Maphar, Jakarta - Indonesia 11160  
 Telepon : +62 21 626 8758  
 Whatsapp : +62 811 1210 6803  
 Email : sales.dept@mfk.co.id

☐ **SURABAYA**  
 Ruko Royal Crown Palace RA 2  
 Jl. H. Anwar Hamzah, Kp. Baru, Tambakoso,  
 Kec. Waru, Kab. Sidoarjo, Jawa Timur 61256  
 Telepon : +62 31 3592 9091  
 Whatsapp : +62 811 1210 6803  
 Email : sales.sby@mfk.co.id

☐ **BALI**  
 Jl. Sunset Road No.108 B, Kec. Kuta  
 Kel. Badung, Bali - Indonesia 80361  
 Telepon : +62 361 934 2633  
 Whatsapp : +62 811 1210 6803  
 Email : sales.bali@mfk.co.id

☐ **SERVICE CENTER**  
 Jl. Kamal Raya No.9 Unit B. RT 01/ RW 06  
 Tegal Alur, Cengkareng - Indonesia 11820  
 Telepon : +62 21 5595 2523  
 Whatsapp : +62 811 9144 614  
 Email : service.center@mfk.co.id