



# GKB-2B

## GAS KWALI BLOWER 2 BURNER 2 SOUP

**JCOOK**

### GAS KWALI BLOWER 2 BURNER 2 SOUP

MODEL: **GKB-2B**

JCOOK GKB-2B adalah gas-powered kwali / wok cooker yang menggunakan sistem gas heating dengan concealed blower design untuk mendukung proses wok cooking pada dapur komersial.

Unit ini dilengkapi engine burner, soup warmer, knee-level control, wall mounted faucet, wok holder, serta cold water supply dengan two swivel faucets yang terpasang pada backsplash.

Model ini ditujukan untuk aplikasi wok cooking dengan kebutuhan operasional intensif, sesuai untuk wok-pan sizes 18-24" / 457-610mm.

**FITUR:**

- Sistem kwali / wok cooking bertenaga gas
- Konfigurasi engine burner
- Desain concealed blower
- Dilengkapi soup warmer
- Posisi kontrol setinggi lutut
- Dilengkapi wall mounted faucet
- Dilengkapi wok holder
- Suplai air dingin dengan two swivel faucets
- Terpasang pada backsplash
- Sesuai untuk ukuran wok-pan 18-24" / 457-610mm
- Adjustable leveling feet
- Spesifikasi safety
- Spesifikasi struktur / material
- Akses cleaning dan maintenance

**PT MULTI FLASHINDO KARISMA****JAKARTA (Head Office)**

Jl. Hayam Wuruk 114 Blok A No. 4  
Maphar, Jakarta - Indonesia 11160  
Telepon : +62 21 626 8758  
Whatsapp : +62 811 1210 6803  
Email : sales.dept@mfk.co.id

**SURABAYA**

Ruko Royal Crown Palace RA 2  
Jl. H. Anwar Hamzah, Kp. Baru, Tambakoso,  
Kec. Waru, Kab. Sidoarjo, Jawa Timur 61256  
Telepon : +62 31 3592 9091  
Whatsapp : +62 811 1210 6803  
Email : sales.sby@mfk.co.id

**BALI**

Jl. Sunset Road No.108 B, Kec. Kuta  
Kel. Badung, Bali - Indonesia 80361  
Telepon : +62 361 934 2633  
Whatsapp : +62 811 1210 6803  
Email : sales.bali@mfk.co.id

**SERVICE CENTER**

JL. Kamal Raya No.9 Unit B. RT 01/ RW 06  
Tegal Alur, Cengkareng - Indonesia 11820  
Telepon : +62 21 5595 2523  
Whatsapp : +62 811 9144 614  
Email : service.center@mfk.co.id



# GKB-2B

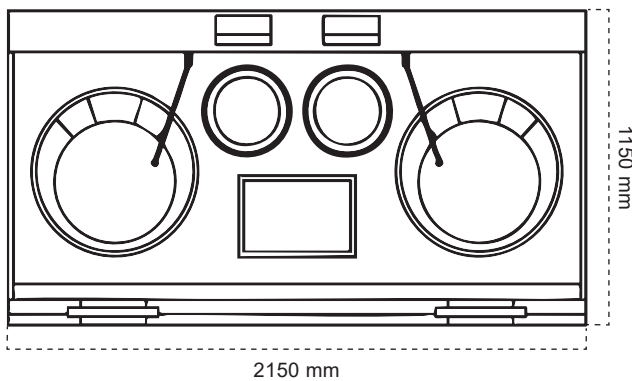
## GAS KWALI BLOWER 2 BURNER 2 SOUP

**SPESIFIKASI:**

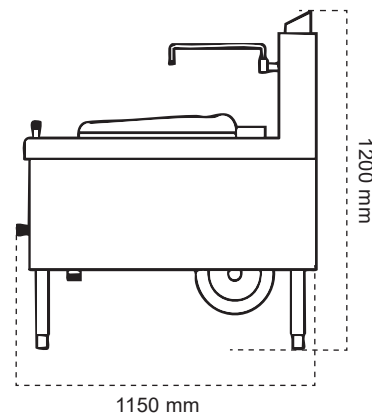
| MODEL: GKB-2B         |                               |
|-----------------------|-------------------------------|
| Dimensi ( p x l x t ) | : 2150 x 1150 x 800 / 1200 mm |
| Daya                  | : Gas & Elektrik              |
| Kapasitas Listrik     | : 2 x 400 Watt / Phase        |
| Konsumsi Gas          | : 93.6 kW / Hr (320.000 BTU)  |
| Koneksi Gas           | : 3/4 inch                    |
| Sambungan Masuk Air   | : 1/2 inch x 2 Inlet          |
| Berat                 | : 517 kg (Nett)               |

**DIMENSI:**

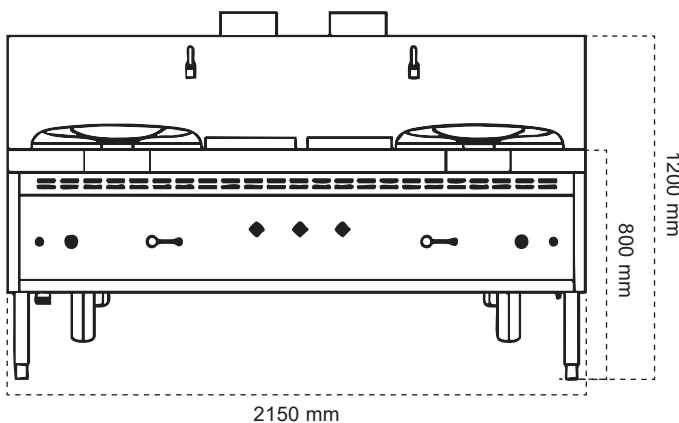
TAMPAK ATAS



TAMPAK SAMPING



TAMPAK DEPAN

**PT MULTI FLASHINDO KARISMA****JAKARTA (Head Office)**

Jl. Hayam Wuruk 114 Blok A No. 4  
Maphar, Jakarta - Indonesia 11160  
Telepon : +62 21 626 8758  
Whatsapp : +62 811 1210 6803  
Email : sales.dept@mfk.co.id

**SURABAYA**

Ruko Royal Crown Palace RA 2  
Jl. H. Anwar Hamzah, Kp. Baru, Tambakoso,  
Kec. Waru, Kab. Sidoarjo, Jawa Timur 61256  
Telepon : +62 31 3592 9091  
Whatsapp : +62 811 1210 6803  
Email : sales.sby@mfk.co.id

**BALI**

Jl. Sunset Road No.108 B, Kec. Kuta  
Kel. Badung, Bali - Indonesia 80361  
Telepon : +62 361 934 2633  
Whatsapp : +62 811 1210 6803  
Email : sales.bali@mfk.co.id

**SERVICE CENTER**

Jl. Kamal Raya No.9 Unit B. RT 01/ RW 06  
Tegal Alur, Cengkareng - Indonesia 11820  
Telepon : +62 21 5595 2523  
Whatsapp : +62 811 9144 614  
Email : service.center@mfk.co.id