



GF60-C

GAS FLAT GRIDDLE WITH OPEN CABINET BASE

JCOOK

GAS FLAT GRIDDLE WITH OPEN CABINET BASE



MODEL: **GF60-C**

JCook Gas Griddle Cabinet 60 adalah unit gas flat griddle dengan konfigurasi cabinet base untuk kebutuhan memasak langsung di dapur komersial. Sistem pemanasan menggunakan gas sebagai sumber energi utama untuk mendukung proses grilling, searing, dan cooking pada permukaan griddle.

Unit ini dilengkapi dengan Piezo Ignitor untuk proses penyalaan dan Flame Failure Device sebagai sistem pengaman operasi gas. Desain cabinet base memberikan ruang terbuka pada bagian bawah untuk kebutuhan penempatan peralatan kerja atau akses operasional dapur.

Produk ini sesuai untuk aplikasi restoran, café, hotel kitchen, cloud kitchen, dan area produksi makanan yang membutuhkan griddle gas berukuran ringkas dengan footprint 600 mm.

FITUR:

- Sistem memasak flat griddle berbahan bakar gas
- Konfigurasi cabinet base dengan kompartemen bawah terbuka
- Piezo Ignitor untuk mendukung penyalaan manual
- Flame Failure Device sebagai sistem pengaman gas
- Kaki unit dapat diatur untuk penyesuaian level saat instalasi
- Lebar ringkas 600 mm untuk penempatan pada lini dapur komersial
- Koneksi gas: 1/2 inch
- Konsumsi gas: 6.2 kW / Hr
- Dimensi: 600 × 760 × 850/1000 mm
- Berat bersih: 63 Kg
- Sumber energi: Gas



PT MULTI FLASHINDO KARISMA



□ JAKARTA (Head Office)

Jl. Hayam Wuruk 114 Blok A No. 4
Maphar, Jakarta - Indonesia 11160
Telepon : +62 21 626 8758
Whatsapp : +62 811 1210 6803
Email : sales.dept@mfk.co.id

□ SURABAYA

Ruko Royal Crown Palace RA 2
Jl. H. Anwar Hamzah, Kp. Baru, Tambakoso,
Kec. Waru, Kab. Sidoarjo, Jawa Timur 61256
Telepon : +62 31 3592 9091
Whatsapp : +62 811 1210 6803
Email : sales.sby@mfk.co.id

□ BALI

Jl. Sunset Road No.108 B, Kec. Kuta
Kel. Badung, Bali - Indonesia 80361
Telepon : +62 361 934 2633
Whatsapp : +62 811 1210 6803
Email : sales.bali@mfk.co.id

□ SERVICE CENTER

Jl. Kamal Raya No.9 Unit B, RT 01/ RW 06
Tegal Alur, Cengkareng - Indonesia 11820
Telepon : +62 21 5595 2523
Whatsapp : +62 811 9144 614
Email : service.center@mfk.co.id



GF60-C

GAS FLAT GRIDDLE WITH
OPEN CABINET BASE

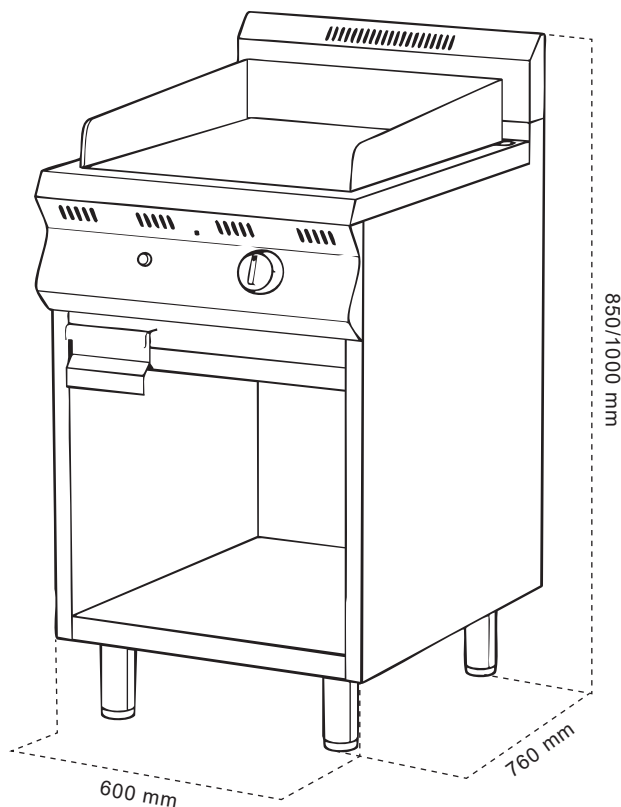
JCOOK

SPESIFIKASI:

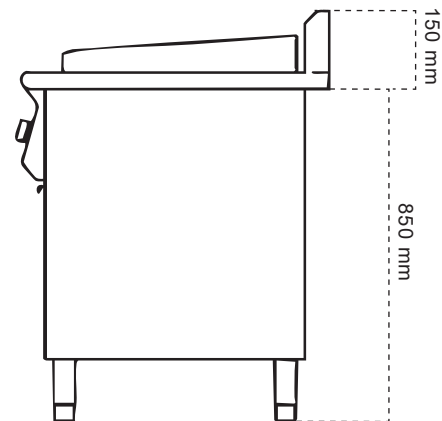
MODEL: GF60-C	
Dimensi (p x l x t)	: 600 × 760 × 850/1000 mm
Jenis Produk	: Gas Flat Griddle Cabinet
Sumber Energi	: Gas
Koneksi Gas	: 1/2 inch
Konsumsi Gas	: 6.2 kW / Hr
Konfigurasi Unit	: Cabinet base dengan kompartemen bawah terbuka
Berat	: 63 kg (Nett)

DIMENSI:

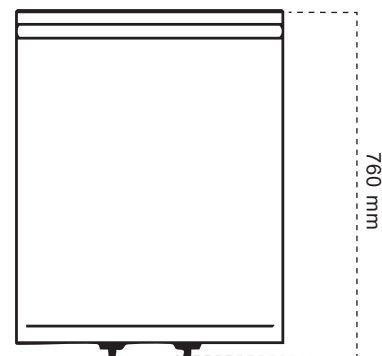
TAMPAK DEPAN MENYERONG



TAMPAK SAMPING



TAMPAK ATAS



PT MULTI FLASHINDO KARISMA

□ JAKARTA (Head Office)

Jl. Hayam Wuruk 114 Blok A No. 4
Maphar, Jakarta - Indonesia 11160
Telepon : +62 21 626 8758
Whatsapp : +62 811 1210 6803
Email : sales.dept@mfk.co.id

□ SURABAYA

Ruko Royal Crown Palace RA 2
Jl. H. Anwar Hamzah, Kp. Baru, Tambakoso,
Kec. Waru, Kab. Sidoarjo, Jawa Timur 61256
Telepon : +62 31 3592 9091
Whatsapp : +62 811 1210 6803
Email : sales.sby@mfk.co.id

□ BALI

Jl. Sunset Road No.108 B, Kec. Kuta
Kel. Badung, Bali - Indonesia 80361
Telepon : +62 361 934 2633
Whatsapp : +62 811 1210 6803
Email : sales.bali@mfk.co.id

□ SERVICE CENTER

Jl. Kamal Raya No.9 Unit B, RT 01/ RW 06
Tegal Alur, Cengkareng - Indonesia 11820
Telepon : +62 21 5595 2523
Whatsapp : +62 811 9144 614
Email : service.center@mfk.co.id