



# IW2-10

## INDUCTION WOK

**JCOOK**

### INDUCTION WOK

### MODEL: IW2-10



IW2-10 adalah electric induction wok system dengan konfigurasi double wok station, menggunakan sumber tenaga listrik untuk menghasilkan panas induksi pada area cooking surface.

Unit ini dilengkapi knob control dan display untuk pengaturan operasional. Sistem kontrol mendukung proses memasak dengan 8 levels of power in LED Display, serta dilengkapi water tap untuk akses suplai air selama proses cooking.

Model ini diposisikan untuk aplikasi dapur komersial yang membutuhkan proses wok cooking dengan kapasitas dua titik kerja dalam satu unit.

#### FITUR:

- Sistem induction wok elektrik
- Konfigurasi double wok station
- Knob control
- Display
- 8 level power pada LED Display
- Water tap untuk akses air selama proses memasak
- Koneksi water inlet
- Koneksi drain outlet
- Sumber tenaga listrik
- Koneksi listrik 3 phase
- Struktur kaki open base
- Back panel dengan integrated water tap
- Akses cleaning / maintenance: by request



#### PT MULTI FLASHINDO KARISMA



□ **JAKARTA (Head Office)**  
 Jl. Hayam Wuruk 114 Blok A No. 4  
 Maphar, Jakarta - Indonesia 11160  
 Telepon : +62 21 626 8758  
 Whatsapp : +62 811 1210 6803  
 Email : sales.dept@mfk.co.id

□ **SURABAYA**  
 Ruko Royal Crown Palace RA 2  
 Jl. H. Anwar Hamzah, Kp. Baru, Tambakoso,  
 Kec. Waru, Kab. Sidoarjo, Jawa Timur 61256  
 Telepon : +62 31 3592 9091  
 Whatsapp : +62 811 1210 6803  
 Email : sales.sby@mfk.co.id

□ **BALI**  
 Jl. Sunset Road No.108 B, Kec. Kuta  
 Kel. Badung, Bali - Indonesia 80361  
 Telepon : +62 361 934 2633  
 Whatsapp : +62 811 1210 6803  
 Email : sales.bali@mfk.co.id

□ **SERVICE CENTER**  
 Jl. Kamal Raya No.9 Unit B, RT 01/ RW 06  
 Tegal Alur, Cengkareng - Indonesia 11820  
 Telepon : +62 21 5595 2523  
 Whatsapp : +62 811 9144 614  
 Email : service.center@mfk.co.id



# IW2-10

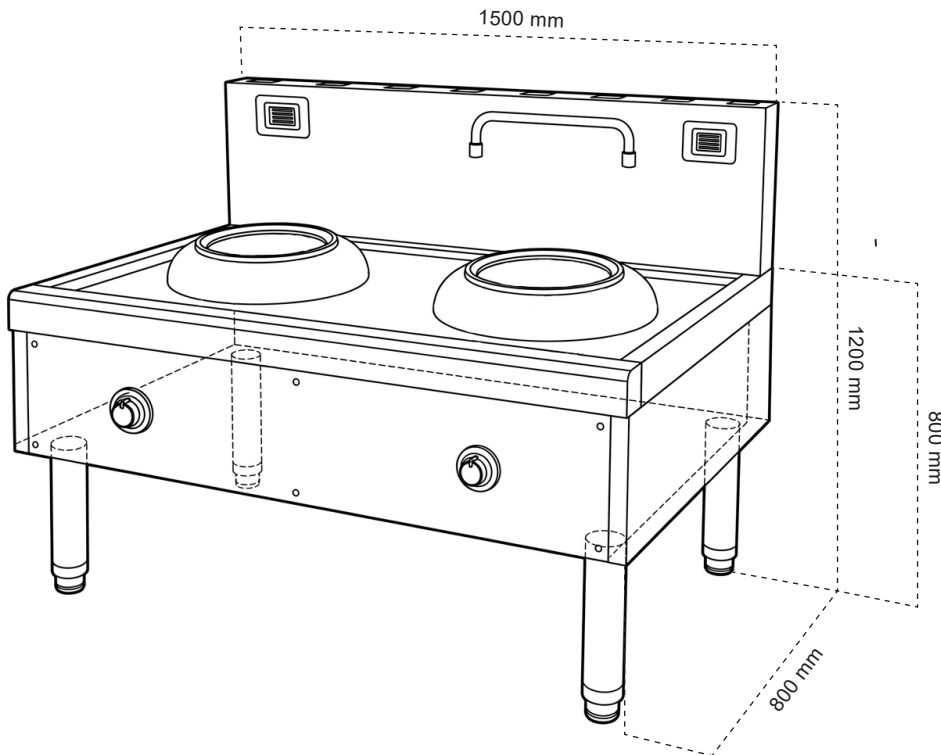
## INDUCTION WOK



### SPESIFIKASI:

MODEL: IW2-10	
Dimensi ( p x l x t )	: 1500 x 800 x 800 / 1200 mm
Konsumsi Listrik	: 2 x 10 Kw / Hr
Tegangan / Frekuensi / Phase	: 360 - 410 V / 50 - 60 Hz / 3 Phase
Saluran Masuk Air	: 1/2 inch
Saluran Pembuangan	: 2 inch
Material	: By Request
Sistem Pengaturan	: Knob Control & Display
Berat	: 117,6 kg (Nett)

### DIMENSI:



### PT MULTI FLASHINDO KARISMA

#### □ JAKARTA (Head Office)

Jl. Hayam Wuruk 114 Blok A No. 4  
Maphar, Jakarta - Indonesia 11160  
Telepon : +62 21 626 8758  
Whatsapp : +62 811 1210 6803  
Email : sales.dept@mfk.co.id

#### □ SURABAYA

Ruko Royal Crown Palace RA 2  
Jl. H. Anwar Hamzah, Kp. Baru, Tambakoso,  
Kec. Waru, Kab. Sidoarjo, Jawa Timur 61256  
Telepon : +62 31 3592 9091  
Whatsapp : +62 811 1210 6803  
Email : sales.sby@mfk.co.id

#### □ BALI

Jl. Sunset Road No.108 B, Kec. Kuta  
Kel. Badung, Bali - Indonesia 80361  
Telepon : +62 361 934 2633  
Whatsapp : +62 811 1210 6803  
Email : sales.bali@mfk.co.id

#### □ SERVICE CENTER

Jl. Kamal Raya No.9 Unit B. RT 01/ RW 06  
Tegal Alur, Cengkareng - Indonesia 11820  
Telepon : +62 21 5595 2523  
Whatsapp : +62 811 9144 614  
Email : service.center@mfk.co.id