



ACU VIDE 1000

IMMERSION CIRCULATOR



IMMERSION CIRCULATOR

MODEL: **ACU VIDE 1000**



Dirancang untuk memasak sous vide secara konsisten dan dapat diandalkan di dapur komersial. Alat ini menggunakan pompa 1200-watt yang kuat untuk mengalirkan air hingga 8 galon (30L) dengan suhu yang tepat dan konsisten, ideal untuk operasi memasak dalam skala besar.

FITUR:

- Pompa air 1200-watt memastikan sirkulasi air yang merata untuk memasak yang konsisten
- Pengendalian suhu digital dengan akurasi 0,1°F (0,1°C)
- Timer yang dapat disesuaikan hingga 99 jam penggunaan terus-menerus
- Konstruksi tahan air dengan peringkat IPX7 untuk ketahanan dan daya tahan
- Klip yang dapat disesuaikan sesuai dengan berbagai tinggi wadah untuk kemudahan pemasangan
- Perumahan stainless steel untuk daya tahan dan kemudahan pembersihan
- Komponen yang dapat dicuci dengan mesin pencuci piring untuk pemeliharaan yang mudah
- Peringatan suara dan pemadaman otomatis jika level air terlalu tinggi atau rendah
- Indikator level air untuk pemantauan yang akurat



PT MULTI FLASHINDO KARISMA



□ JAKARTA (Head Office)

Jl. Hayam Wuruk 114 Blok A No. 4
Maphar, Jakarta - Indonesia 11160
Telepon : +62 21 626 8758
Whatsapp : +62 811 1210 6803
Email : sales.dept@mfk.co.id

□ SURABAYA

Ruko Royal Crown Palace RA 2
Jl. H. Anwar Hamzah, Kp. Baru, Tambakoso,
Kec. Waru, Kab. Sidoarjo, Jawa Timur 61256
Telepon : +62 31 3592 9091
Whatsapp : +62 811 1210 6803
Email : sales.sby@mfk.co.id

□ BALI

Jl. Sunset Road No.108 B, Kec. Kuta
Kel. Badung, Bali - Indonesia 80361
Telepon : +62 361 934 2633
Whatsapp : +62 811 1210 6803
Email : sales.bali@mfk.co.id

□ SERVICE CENTER

JL. Kamal Raya No.9 Unit B. RT 01/ RW 06
Tegal Alur, Cengkareng - Indonesia 11820
Telepon : +62 21 5595 2523
Whatsapp : +62 811 9144 614
Email : service.center@mfk.co.id



www.mfk.co.id
FOOD SERVICE EQUIPMENT & SUPPLIES

ACU VIDE 1000

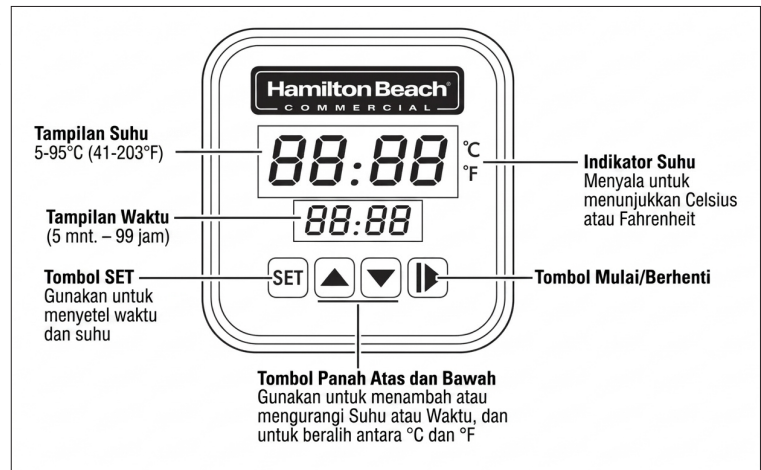
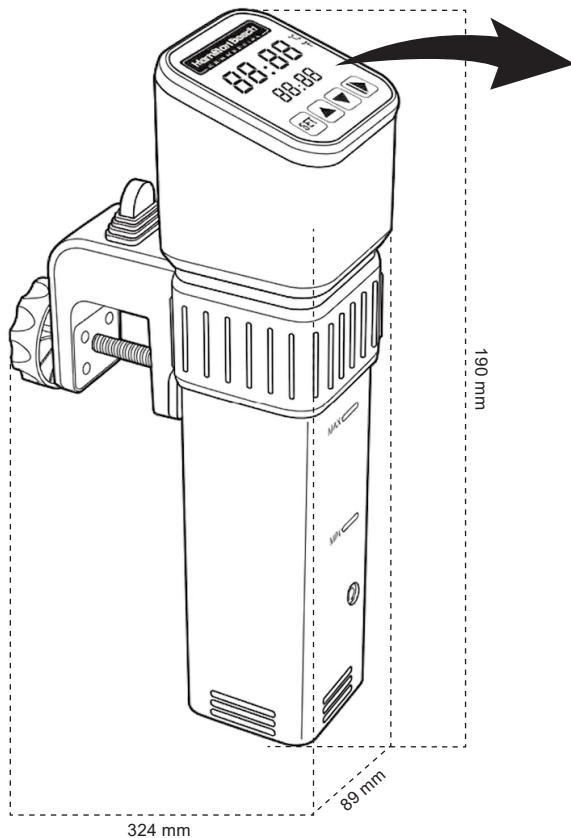
IMMERSION CIRCULATOR

Hamilton Beach
COMMERCIAL

SPESIFIKASI:

MODEL: ACU VIDE 1000	
Dimensi (p x l x t)	: 324 x 89 x 190 mm
Daya	: 1200 watt
Tegangan	: 120 V, 60 Hz
Suhu	: Hingga 203°F (95°C)
Material	: Stainless steel
Berat	: 2 Kg (Gross)

DIMENSI:



PT MULTI FLASHINDO KARISMA

☐ **JAKARTA (Head Office)**
Jl. Hayam Wuruk 114 Blok A No. 4
Maphar, Jakarta - Indonesia 11160
Telepon : +62 21 626 8758
Whatsapp : +62 811 1210 6803
Email : sales.dept@mfk.co.id

☐ **SURABAYA**
Ruko Royal Crown Palace RA 2
Jl. H. Anwar Hamzah, Kp. Baru, Tambakoso,
Kec. Waru, Kab. Sidoarjo, Jawa Timur 61256
Telepon : +62 31 3592 9091
Whatsapp : +62 811 1210 6803
Email : sales.sby@mfk.co.id

☐ **BALI**
Jl. Sunset Road No.108 B, Kec. Kuta
Kel. Badung, Bali - Indonesia 80361
Telepon : +62 361 934 2633
Whatsapp : +62 811 1210 6803
Email : sales.bali@mfk.co.id

☐ **SERVICE CENTER**
Jl. Kamal Raya No.9 Unit B. RT 01/ RW 06
Tegal Alur, Cengkareng - Indonesia 11820
Telepon : +62 21 5595 2523
Whatsapp : +62 811 9144 614
Email : service.center@mfk.co.id