



HOTDOG GRILL TYPE HDG-11

MODEL: **HDG-11**



Alpha hotdog grill HDG-11 merupakan alat memasak sekaligus menghangatkan hot dog atau sosis secara merata. Dengan menggunakan alat ini, proses memasak menjadi lebih mudah dan praktis. Alat ini terbuat dari stainless steel 201 yang tahan terhadap karat dan kaca yang tahan panas.

Keunggulan:

- **Memasak Hot Dog Secara Merata:**
Roller yang berputar memastikan setiap sisi hot dog matang sempurna tanpa harus sering dibalik.
- **Menghangatkan Hot Dog:**
Dilengkapi pengaturan suhu untuk menjaga hot dog tetap hangat tanpa terlalu matang, ideal untuk penyajian langsung.
- **Memasak Cepat dan Praktis:**
Cocok untuk memasak dalam jumlah banyak, terutama di acara pesta, kantin, atau bisnis makanan.
- **Menjaga Kebersihan:**
Dilengkapi tray penampung lemak, yang membantu menjaga area memasak tetap bersih.
- **Hemat Waktu:**
Dengan mekanisme otomatis, pengguna tidak perlu terus mengawasi proses memasak.

Alat ini sangat ideal untuk berbagai jenis bisnis yang memerlukan solusi praktis dan efisien dalam memasak serta menyajikan hotdog dalam jumlah besar seperti restoran cepat saji, food truck, stand makanan, kafe, kantin, tempat hiburan atau rekreasi, serta bisnis catering.



PT MULTI FLASHINDO KARISMA

□ JAKARTA:

Jl. Hayam Wuruk 114 Blok A No.4,
Maphar. Jakarta - Indonesia 11160
Phone: +62 21 626 8758
Whatsapp: +62 811 9144 617
Email: sales.dept@mfk.co.id

□ SURABAYA:

Jl. Saroni Jiwo No.4, Prapen
Surabaya - Indonesia 60299
Phone: +62 31 847 1460
Whatsapp: +62 811 9611 2726
Email: surabaya@mfk.co.id

□ BALI:

Jl. Sunset Road No.108b, Kec. Kuta
Kab. Badung. Bali - Indonesia 80361
Phone: +62 361 934 2633
Whatsapp: +62 811-1992-5492
Email: sales.bali@mfk.co.id

□ SERVICE CENTER:

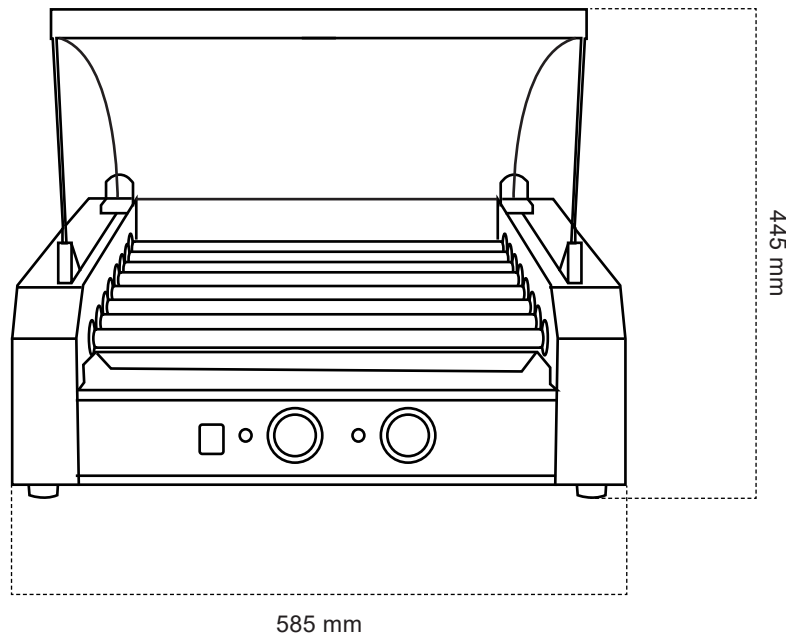
Jl. Kamal Raya No.9 Unit G. RT01/ RW06
Tegal Alur. Cengkareng - Indonesia 11820
Phone: +62 21 2255 3967
Whatsapp: +62 811 9144 614
Email: service.center@bumi.group



SPESIFIKASI:

MODEL: HDG-11		
Dimensi (p x l x t)	:	585 x 495 x 445 mm
Bahan	:	Stainless Steel 201
Daya	:	2200 Watt
No. of Roller	:	11
Max. Volume Hotdog	:	30
Roller Distance	:	12 mm
Roller Size	:	Ø 26, L: 445 mm
Tray Size	:	445 x 415 mm
Voltase	:	220-240 V/ 50-60 Hz, 110 V/ 60 Hz
Temperature	:	50 - 250 °c
Berat	:	15,4 Kg

DIMENSI:



PT MULTI FLASHINDO KARISMA

□ JAKARTA:

Jl. Hayam Wuruk 114 Blok A No.4,
Maphar. Jakarta - Indonesia 11160
Phone: +62 21 626 8758
Whatsapp: +62 811 9144 617
Email: sales.dept@mfk.co.id

□ SURABAYA:

Jl. Saroni Jiwo No.4, Prapen
Surabaya - Indonesia 60299
Phone: +62 31 847 1460
Whatsapp: +62 811 9611 2726
Email: surabaya@mfk.co.id

□ BALI:

Jl. Sunset Road No.108b, Kec. Kuta
Kab. Badung. Bali - Indonesia 80361
Phone: +62 361 934 2633
Whatsapp: +62 811-1992-5492
Email: sales.bali@mfk.co.id

□ SERVICE CENTER:

Jl. Kamal Raya No.9 Unit G. RT01/ RW06
Tegal Alur. Cengkareng - Indonesia 11820
Phone: +62 21 2255 3967
Whatsapp: +62 811 9144 614
Email: service.center@bumi.group