



MHMJY50

HORIZONTAL DOUGH MIXER



HORIZONTAL DOUGH MIXER

MODEL: MHMJY50



Unit ini merupakan horizontal dough mixer berbasis sistem elektrik dengan mekanisme pencampuran menggunakan rotating mixing shaft di dalam horizontal drum untuk proses mixing adonan secara merata.

Dilengkapi dengan sistem kontrol berbasis tombol dengan fungsi timing serta mekanisme reducer drive untuk menjaga stabilitas putaran selama operasi. Sistem transmisi dirancang tanpa kebutuhan pelumasan oli eksternal untuk mencegah kontaminasi pada area mixing.

Dirancang untuk aplikasi bakery dan dapur komersial dengan kebutuhan produksi menengah hingga besar, khususnya untuk pencampuran adonan dalam volume tinggi.

Fitur:

- Horizontal mixing system dengan rotating shaft
- Reducer drive transmission mechanism
- Sistem kontrol tombol dengan fungsi timing
- Sistem auto shut-off saat cover dibuka
- Mekanisme interlock untuk keselamatan operator
- Stainless steel bowl construction
- Desain drum horizontal untuk distribusi adonan
- Sistem tipping bucket untuk proses unloading
- Struktur tertutup untuk mencegah kontaminasi eksternal
- Sistem transmisi tanpa pelumasan oli eksternal
- Mekanisme operasi berbasis motor elektrik
- Panel kontrol terintegrasi pada unit



PT MULTI FLASHINDO KARISMA



□ JAKARTA (Head Office)

Jl. Hayam Wuruk 114 Blok A No. 4
Maphar, Jakarta - Indonesia 11160
Telepon : +62 21 626 8758
Whatsapp : +62 811 1210 6803
Email : sales.dept@mfk.co.id

□ SURABAYA

Ruko Royal Crown Palace RA 2
Jl. H. Anwar Hamzah, Kp. Baru, Tambakoso,
Kec. Waru, Kab. Sidoarjo, Jawa Timur 61256
Telepon : +62 31 3592 9091
Whatsapp : +62 811 1210 6803
Email : sales.sby@mfk.co.id

□ BALI

Jl. Sunset Road No.108 B, Kec. Kuta
Kel. Badung, Bali - Indonesia 80361
Telepon : +62 361 934 2633
Whatsapp : +62 811 1210 6803
Email : sales.bali@mfk.co.id

□ SERVICE CENTER

JL. Kamal Raya No.9 Unit B. RT 01/ RW 06
Tegal Alur, Cengkareng - Indonesia 11820
Telepon : +62 21 5595 2523
Whatsapp : +62 811 9144 614
Email : service.center@mfk.co.id



www.mfk.co.id
FOOD SERVICE EQUIPMENT & SUPPLIES

MHMJY50

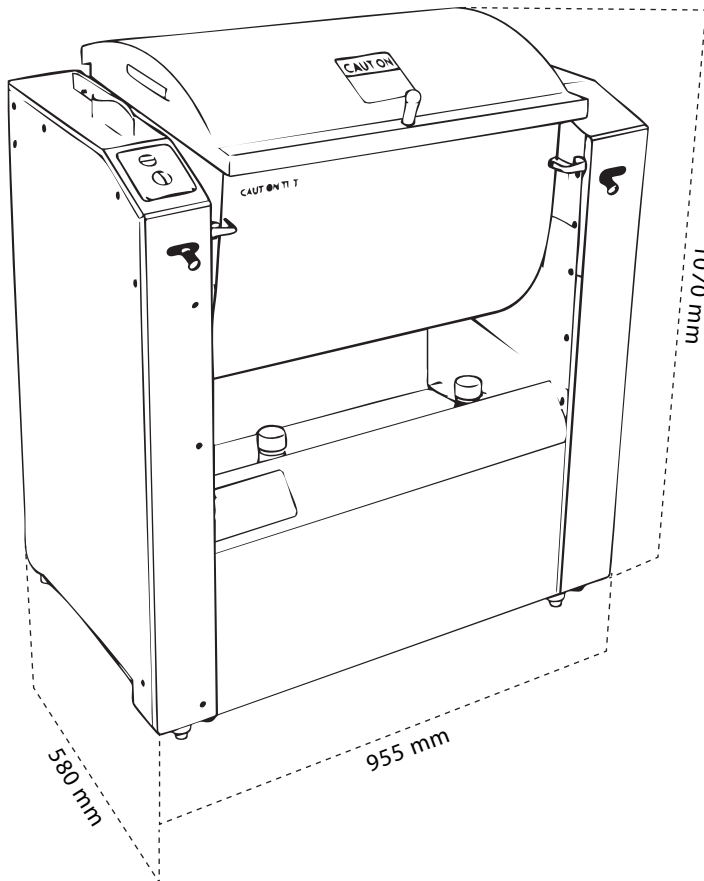
HORIZONTAL DOUGH MIXER

meichu 美厨

SPESIFIKASI:

| MODEL: MHMJY50 | | |
|-----------------------|---|---------------------|
| Dimensi (p x l x t) | : | 955 × 580 × 1070 mm |
| Kapasitas | : | 400 kg/h |
| Daya Listrik | : | 3 kW |
| Tegangan / Frekuensi | : | 3 - 380 V / 50 Hz |
| IP Degree | : | IPX1 |
| Berat | : | 260 kg |

DIMENSI:



PT MULTI FLASHINDO KARISMA

□ JAKARTA (Head Office)

Jl. Hayam Wuruk 114 Blok A No. 4
Maphar, Jakarta - Indonesia 11160
Telepon : +62 21 626 8758
Whatsapp : +62 811 1210 6803
Email : sales.dept@mfk.co.id

□ SURABAYA

Ruko Royal Crown Palace RA 2
Jl. H. Anwar Hamzah, Kp. Baru, Tambakoso,
Kec. Waru, Kab. Sidoarjo, Jawa Timur 61256
Telepon : +62 31 3592 9091
Whatsapp : +62 811 1210 6803
Email : sales.sby@mfk.co.id

□ BALI

Jl. Sunset Road No.108 B, Kec. Kuta
Kel. Badung, Bali - Indonesia 80361
Telepon : +62 361 934 2633
Whatsapp : +62 811 1210 6803
Email : sales.bali@mfk.co.id

□ SERVICE CENTER

JL. Kamal Raya No.9 Unit B. RT 01/ RW 06
Tegal Alur, Cengkareng - Indonesia 11820
Telepon : +62 21 5595 2523
Whatsapp : +62 811 9144 614
Email : service.center@mfk.co.id

