



# VGC-MG569

## HIGH SPEED DICING MACHINE



### HIGH SPEED DICING MACHINE

MODEL: **VGC-MG569**



Mesin ini menggunakan sistem penggerak elektrik dengan mekanisme pemotongan berbasis rotary blade untuk proses dicing berkecepatan tinggi. Material diproses melalui feeding chute dan dipotong secara kontinu oleh sistem pisau berputar.

Unit dilengkapi dengan sistem kontrol operasional berbasis electrical switch untuk pengoperasian dasar. Proses pemotongan berlangsung secara kontinu dengan output yang bergantung pada ukuran material dan konfigurasi pisau.

Dirancang untuk aplikasi food processing seperti sayuran, buah, dan bahan baku dapur komersial dengan kebutuhan pemotongan dalam volume menengah hingga tinggi.

#### FITUR:

- Mekanisme pemotongan rotary blade untuk proses dicing kontinu
- Sistem penggerak motor listrik
- Saklar kontrol manual untuk start/stop
- Pelindung pada area pemotongan
- Inlet chute untuk input bahan baku
- Outlet discharge untuk hasil potongan
- Bagian kontak stainless steel (by request)
- Struktur rangka kokoh dengan desain floor-standing
- Kaki penopang stabil untuk kestabilan operasional
- Kapabilitas operasi kontinu
- Sistem transmisi mekanis sederhana
- Komponen internal mudah diakses untuk perawatan
- Struktur terbuka untuk kemudahan pembersihan



#### PT MULTI FLASHINDO KARISMA

##### □ JAKARTA (Head Office)

Jl. Hayam Wuruk 114 Blok A No. 4  
Maphar, Jakarta - Indonesia 11160  
Telepon : +62 21 626 8758  
Whatsapp : +62 811 1210 6803  
Email : sales.dept@mfk.co.id

##### □ SURABAYA

Ruko Royal Crown Palace RA 2  
Jl. H. Anwar Hamzah, Kp. Baru, Tambakoso,  
Kec. Waru, Kab. Sidoarjo, Jawa Timur 61256  
Telepon : +62 31 3592 9091  
Whatsapp : +62 811 1210 6803  
Email : sales.sby@mfk.co.id

##### □ BALI

Jl. Sunset Road No.108 B, Kec. Kuta  
Kel. Badung, Bali - Indonesia 80361  
Telepon : +62 361 934 2633  
Whatsapp : +62 811 1210 6803  
Email : sales.bali@mfk.co.id

##### □ SERVICE CENTER

JL. Kamal Raya No.9 Unit B. RT 01/ RW 06  
Tegal Alur, Cengkareng - Indonesia 11820  
Telepon : +62 21 5595 2523  
Whatsapp : +62 811 9144 614  
Email : service.center@mfk.co.id





[www.mfk.co.id](http://www.mfk.co.id)  
FOOD SERVICE EQUIPMENT & SUPPLIES

# VGC-MG569

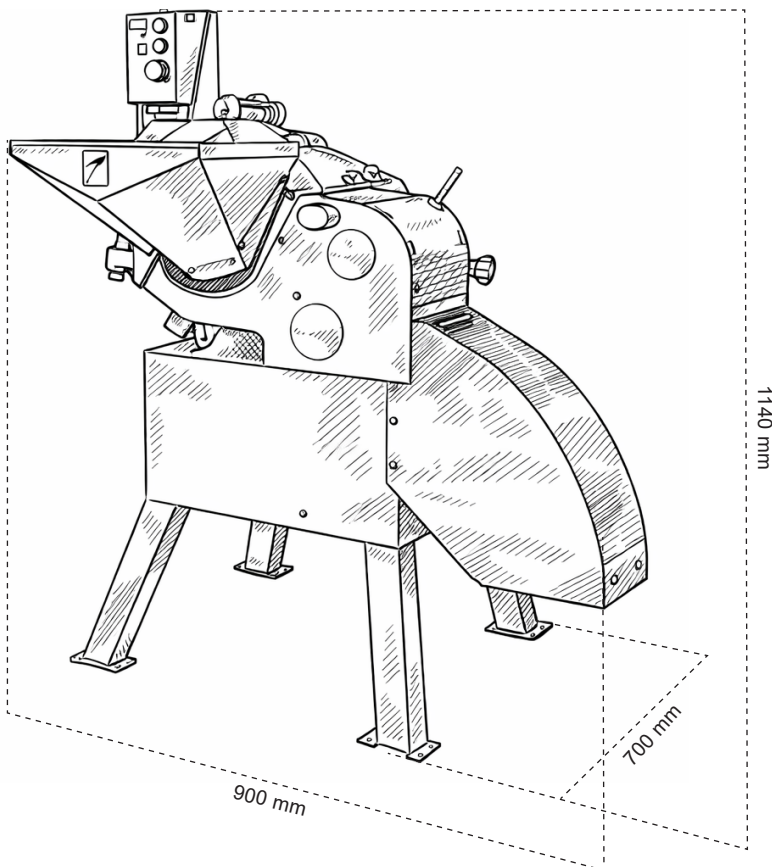
## HIGH SPEED DICING MACHINE



### SPESIFIKASI:

MODEL: VGC-MG569	
Dimensi ( p x l x t )	: 900 × 700 × 1140 mm
Konsumsi Listrik	: 750 Watt
Kapasitas Produksi	: 300 – 1000 kg/jam
Material	: Stainless Steel 304
Ukuran Potongan	: 3, 4, 5, 6, 7, 8, 10, 12, 15, 18, 20 mm
Fungsi Pemotongan	: Dadu, batang, iris, parut
Berat	: 120 Kg

### DIMENSI:



#### PT MULTI FLASHINDO KARISMA

##### □ JAKARTA (Head Office)

Jl. Hayam Wuruk 114 Blok A No. 4  
Maphar, Jakarta - Indonesia 11160  
Telepon : +62 21 626 8758  
Whatsapp : +62 811 1210 6803  
Email : sales.dept@mfk.co.id

##### □ SURABAYA

Ruko Royal Crown Palace RA 2  
Jl. H. Anwar Hamzah, Kp. Baru, Tambakoso,  
Kec. Waru, Kab. Sidoarjo, Jawa Timur 61256  
Telepon : +62 31 3592 9091  
Whatsapp : +62 811 1210 6803  
Email : sales.sby@mfk.co.id

##### □ BALI

Jl. Sunset Road No.108 B, Kec. Kuta  
Kel. Badung, Bali - Indonesia 80361  
Telepon : +62 361 934 2633  
Whatsapp : +62 811 1210 6803  
Email : sales.bali@mfk.co.id

##### □ SERVICE CENTER

Jl. Kamal Raya No.9 Unit B. RT 01/ RW 06  
Tegal Alur, Cengkareng - Indonesia 11820  
Telepon : +62 21 5595 2523  
Whatsapp : +62 811 9144 614  
Email : service.center@mfk.co.id