



MC-R24

GAS RICE STEAMER

meichu 美厨

GAS RICE STEAMER

MODEL: MC-R24



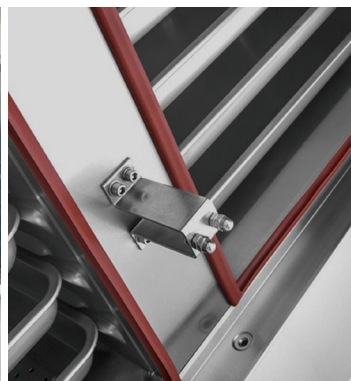
Gas rice steamer MC-R24 menggunakan sistem pemanas berbasis pembakaran gas untuk menghasilkan uap sebagai media pemasakan di dalam ruang kabinet.

Menggunakan sistem kontrol manual dengan pengaturan suplai gas dan tekanan uap input sebesar 0.02 Mpa untuk menjaga kestabilan proses steaming. Sistem distribusi uap memungkinkan penyebaran panas secara merata selama operasional.

Dirancang untuk dapur komersial, kantin, dan industri makanan dengan kebutuhan produksi volume besar untuk nasi, pasta, dan daging.

Fitur:

- Sistem pemanas berbasis gas
- Sistem pembentukan dan distribusi uap dalam kabinet
- Kontrol manual suplai gas
- Sistem operasional berbasis tekanan uap
- Input steaming pressure 0.02 Mpa
- Struktur kabinet stainless steel
- Konfigurasi pintu ganda
- Sistem penguncian pintu kabinet
- Rangka kabinet dengan struktur berdiri
- Kompartemen steaming multi-layer
- Sistem roda caster untuk mobilitas
- Sistem operasional multi-aplikasi untuk berbagai bahan makanan
- Panel kontrol mekanis
- Struktur dasar dengan ruang pembakaran



PT MULTI FLASHINDO KARISMA



□ **JAKARTA (Head Office)**
 Jl. Hayam Wuruk 114 Blok A No. 4
 Maphar, Jakarta - Indonesia 11160
 Telepon : +62 21 626 8758
 Whatsapp : +62 811 1210 6803
 Email : sales.dept@mfk.co.id

□ **SURABAYA**
 Ruko Royal Crown Palace RA 2
 Jl. H. Anwar Hamzah, Kp. Baru, Tambakoso,
 Kec. Waru, Kab. Sidoarjo, Jawa Timur 61256
 Telepon : +62 31 3592 9091
 Whatsapp : +62 811 1210 6803
 Email : sales.sby@mfk.co.id

□ **BALI**
 Jl. Sunset Road No.108 B, Kec. Kuta
 Kel. Badung, Bali - Indonesia 80361
 Telepon : +62 361 934 2633
 Whatsapp : +62 811 1210 6803
 Email : sales.bali@mfk.co.id

□ **SERVICE CENTER**
 Jl. Kamal Raya No.9 Unit B, RT 01/ RW 06
 Tegal Alur, Cengkareng - Indonesia 11820
 Telepon : +62 21 5595 2523
 Whatsapp : +62 811 9144 614
 Email : service.center@mfk.co.id



www.mfk.co.id
FOOD SERVICE EQUIPMENT & SUPPLIES

MC-R24

GAS RICE STEAMER

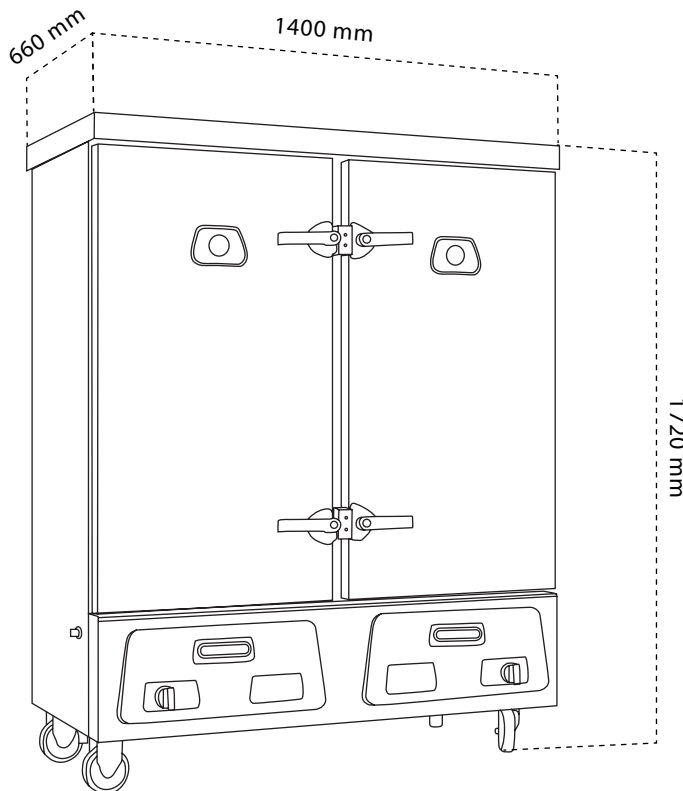
meichu 美厨

SPESIFIKASI:

MODEL: MC-R24

Dimensi (p x l x t)	:	1400 x 660 x 1720 mm
Kapasitas	:	72 - 96 Kg (Beras), 48 - 72 Kg (Pasta) & 96 - 102 Kg (Ribs)
Konsumsi LPG	:	1.4 - 2.0 Kg/h
Konsumsi LNG	:	2.0 - 2.4 Kg/h
Tekanan Uap Masuk	:	0.01 Mpa
Waktu Memasak	:	25 - 50 Menit
Bahan	:	Stainless Steel
Berat	:	160 Kg

DIMENSI:



PT MULTI FLASHINDO KARISMA

□ JAKARTA (Head Office)

Jl. Hayam Wuruk 114 Blok A No. 4
Maphar, Jakarta - Indonesia 11160
Telepon : +62 21 626 8758
Whatsapp : +62 811 1210 6803
Email : sales.dept@mfk.co.id

□ SURABAYA

Ruko Royal Crown Palace RA 2
Jl. H. Anwar Hamzah, Kp. Baru, Tambakoso,
Kec. Waru, Kab. Sidoarjo, Jawa Timur 61256
Telepon : +62 31 3592 9091
Whatsapp : +62 811 1210 6803
Email : sales.sby@mfk.co.id

□ BALI

Jl. Sunset Road No.108 B, Kec. Kuta
Kel. Badung, Bali - Indonesia 80361
Telepon : +62 361 934 2633
Whatsapp : +62 811 1210 6803
Email : sales.bali@mfk.co.id

□ SERVICE CENTER

Jl. Kamal Raya No.9 Unit B. RT 01/ RW 06
Tegal Alur, Cengkareng - Indonesia 11820
Telepon : +62 21 5595 2523
Whatsapp : +62 811 9144 614
Email : service.center@mfk.co.id