



MC-R24

GAS RICE STEAMER



GAS RICE STEAMER

MODEL: MC-R24



Meichu hadir sebagai penyedia solusi dapur lengkap yang didirikan pada tahun 2001 dan bermarkas di Guangzhou (Huachuang Industrial Park). Meichu MCR-24 (Crown Horeca) adalah salah satu produk steamer nasi bertenaga gas dengan kapasitas tinggi, efisiensi gas yang baik, dan kemampuan multifungsi. Ideal bagi usaha kuliner yang membutuhkan volume besar dengan hasil nasi pulen dan konsisten.

Fitur:

• Desain dan Kapasitas

Alat pengukus nasi ini hadir dalam bodi berbahan stainless steel dengan ukuran kompak: sekitar 1.390 × 660 × 1.670 mm dengan dilengkapi 24 tray, mampu menampung antara 48 hingga 72 kg nasi dalam sekali proses.

• Konsumsi Gas & Tekanan Air

Konsumsi gas cukup efisien, berkisar antara 1,4 hingga 2,0. Tekanan air yang digunakan adalah sekitar 4 kg, mendukung pembentukan uap yang optimal untuk memasak nasi sekaligus.

• Waktu Memasak & Berat

Waktu memasak diperkirakan antara 25–50 menit tergantung jumlah dan jenis nasi. Berat unit secara keseluruhan sekitar 60–160 kg (tergantung sumber), dengan versi kompak sekitar 60 kg dan versi yang lebih kuat mencapai hingga 160 kg.

• Fitur Tambahan & Kegunaan

Rice steamer ini juga dapat digunakan untuk mengukus berbagai makanan lainnya seperti sayur, daging, dan seafood karena tray yang perforated memungkinkan fleksibilitas penggunaan.



PT MULTI FLASHINDO KARISMA

□ JAKARTA (Head Office)

Jl. Hayam Wuruk 114 Blok A No. 4
Maphar, Jakarta - Indonesia 11160
Telepon : +62 21 626 8758
Whatsapp : +62 811 1210 6803
Email : sales.dept@mfk.co.id

□ SURABAYA

Ruko Royal Crown Palace RA 2
Jl. H. Anwar Hamzah, Kp. Baru, Tambakoso,
Kec. Waru, Kab. Sidoarjo, Jawa Timur 61256
Telepon : +62 31 3592 9091
Whatsapp : +62 811 1210 6803
Email : sales.sby@mfk.co.id

□ BALI

Jl. Sunset Road No.108 B, Kec. Kuta
Kel. Badung, Bali - Indonesia 80361
Telepon : +62 361 934 2633
Whatsapp : +62 811 1210 6803
Email : sales.bali@mfk.co.id

□ SERVICE CENTER

JL. Kamal Raya No.9 Unit B. RT 01/ RW 06
Tegal Alur, Cengkareng - Indonesia 11820
Telepon : +62 21 5595 2523
Whatsapp : +62 811 9144 614
Email : service.center@mfk.co.id



www.mfk.co.id
FOOD SERVICE EQUIPMENT & SUPPLIES

MC-R24

GAS RICE STEAMER

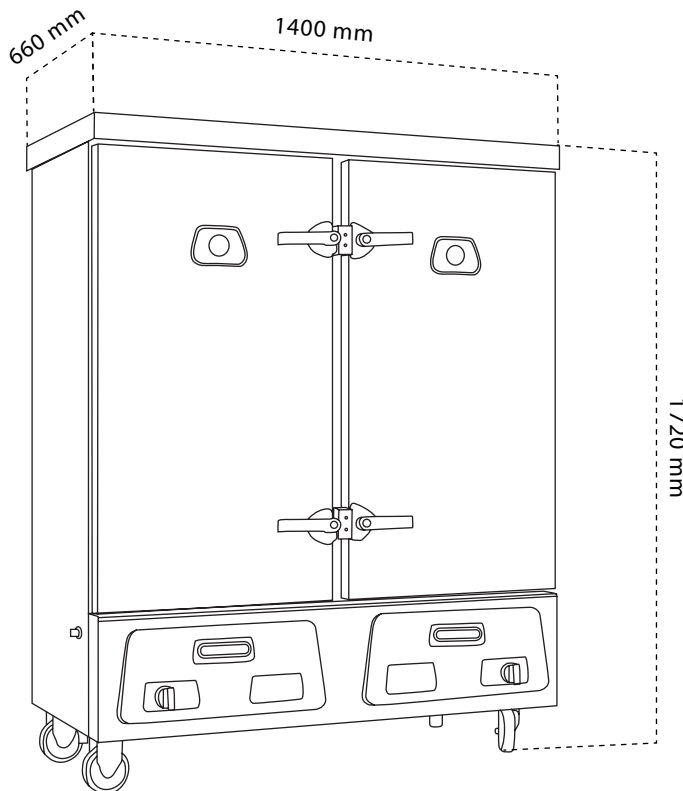
meichu 美厨

SPESIFIKASI:

MODEL: MC-R24

Dimensi (p x l x t)	:	1400 x 660 x 1720 mm
Kapasitas	:	72 - 96 Kg (Beras), 48 - 72 Kg (Pasta) & 96 - 102 Kg (Ribs)
Konsumsi LPG	:	1.4 - 2.0 Kg/h
Konsumsi LNG	:	2.0 - 2.4 Kg/h
Tekanan Uap Masuk	:	0.01 Mpa
Waktu Memasak	:	25 - 50 Menit
Bahan	:	Stainless Steel
Berat	:	160 Kg

DIMENSI:



PT MULTI FLASHINDO KARISMA

□ JAKARTA (Head Office)

Jl. Hayam Wuruk 114 Blok A No. 4
Maphar, Jakarta - Indonesia 11160
Telepon : +62 21 626 8758
Whatsapp : +62 811 1210 6803
Email : sales.dept@mfk.co.id

□ SURABAYA

Ruko Royal Crown Palace RA 2
Jl. H. Anwar Hamzah, Kp. Baru, Tambakoso,
Kec. Waru, Kab. Sidoarjo, Jawa Timur 61256
Telepon : +62 31 3592 9091
Whatsapp : +62 811 1210 6803
Email : sales.sby@mfk.co.id

□ BALI

Jl. Sunset Road No.108 B, Kec. Kuta
Kel. Badung, Bali - Indonesia 80361
Telepon : +62 361 934 2633
Whatsapp : +62 811 1210 6803
Email : sales.bali@mfk.co.id

□ SERVICE CENTER

Jl. Kamal Raya No.9 Unit B. RT 01/ RW 06
Tegal Alur, Cengkareng - Indonesia 11820
Telepon : +62 21 5595 2523
Whatsapp : +62 811 9144 614
Email : service.center@mfk.co.id

