



# MODERNO 1 PIZZE

GAS PIZZA OVEN

**ALFA**  
FORNI

## GAS PIZZA OVEN



## MODEL: MODERNO 1 PIZZE

Unit menggunakan sistem pemanas berbasis gas (LPG / Natural Gas) dengan mekanisme pembakaran langsung untuk menghasilkan panas pada ruang oven dan refractory cooking floor. Struktur internal menggunakan firebrick berbasis alumina silicate untuk penyimpanan dan distribusi panas.

Sistem kontrol menggunakan gas knob manual dengan pengaturan aliran gas dan temperatur. Karakteristik termal memungkinkan oven mencapai suhu maksimum hingga 500°C dengan waktu pemanasan ±30 menit.

Dirancang untuk aplikasi baking pizza kapasitas kecil dengan konfigurasi 1 pizza Ø30 cm, cocok untuk penggunaan komersial ringan hingga semi-profesional.

### FITUR:

- Gas-fired heating system (LPG / Natural Gas)
- Refractory cooking floor with HeatKeeper™ firebrick
- Manual gas control knob operation
- Integrated thermometer for temperature monitoring
- Max operating temperature up to 500°C
- Heating time approximately 30 minutes
- Stainless steel and iron sheet external structure
- Ceramic fiber insulation system
- Gas operation pressure configuration (30 mbar / 50 mbar / 20 mbar)
- Chimney exhaust system for heat discharge
- Compact single-chamber baking configuration
- Removable refractory bricks for maintenance
- External shell structure with thermal insulation



### PT MULTI FLASHINDO KARISMA



#### □ JAKARTA (Head Office)

Jl. Hayam Wuruk 114 Blok A No. 4  
Maphar, Jakarta - Indonesia 11160  
Telepon : +62 21 626 8758  
Whatsapp : +62 811 1210 6803  
Email : sales.dept@mfk.co.id

#### □ SURABAYA

Ruko Royal Crown Palace RA 2  
Jl. H. Anwar Hamzah, Kp. Baru, Tambakoso,  
Kec. Waru, Kab. Sidoarjo, Jawa Timur 61256  
Telepon : +62 31 3592 9091  
Whatsapp : +62 811 1210 6803  
Email : sales.sby@mfk.co.id

#### □ BALI

Jl. Sunset Road No.108 B, Kec. Kuta  
Kel. Badung, Bali - Indonesia 80361  
Telepon : +62 361 934 2633  
Whatsapp : +62 811 1210 6803  
Email : sales.bali@mfk.co.id

#### □ SERVICE CENTER

Jl. Kamal Raya No.9 Unit B, RT 01/ RW 06  
Tegal Alur, Cengkareng - Indonesia 11820  
Telepon : +62 21 5595 2523  
Whatsapp : +62 811 9144 614  
Email : service.center@mfk.co.id



# MODERNO 1 PIZZE

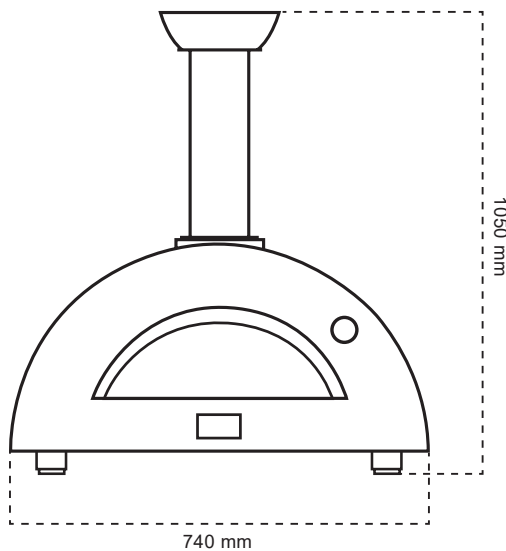
## GAS PIZZA OVEN

**ALFA**  
FORNI**SPESIFIKASI:**

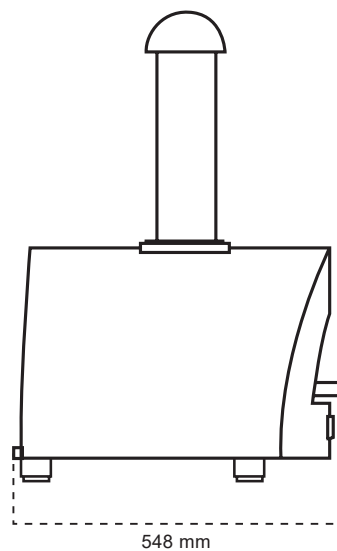
MODEL: MODERNO 1 PIZZE (GAS)	
Dimensi (p x l x t)	740 x 548 x 1050 mm
Dimensi Area Memasak (p x l)	500 x 400 mm
Bahan Bakar	Gas
Temperatur Maksimal	500 °C
Kapasitas	1 Pizza (diameter ±300 mm)
Berat	54 Kg

**DIMENSI:**

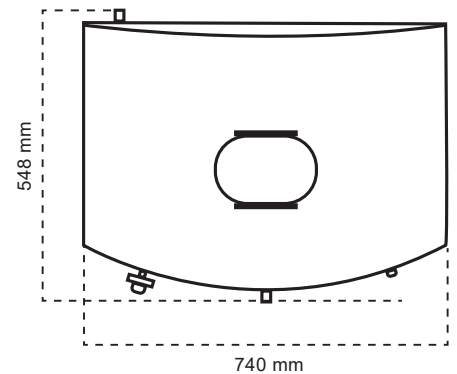
Tampak Depan



Tampak Samping



Tampak Atas

**PT MULTI FLASHINDO KARISMA****JAKARTA (Head Office)**

Jl. Hayam Wuruk 114 Blok A No. 4  
Maphar, Jakarta - Indonesia 11160  
Telepon : +62 21 626 8758  
Whatsapp : +62 811 1210 6803  
Email : sales.dept@mfk.co.id

**SURABAYA**

Ruko Royal Crown Palace RA 2  
Jl. H. Anwar Hamzah, Kp. Baru, Tambakoso,  
Kec. Waru, Kab. Sidoarjo, Jawa Timur 61256  
Telepon : +62 31 3592 9091  
Whatsapp : +62 811 1210 6803  
Email : sales.sby@mfk.co.id

**BALI**

Jl. Sunset Road No.108 B, Kec. Kuta  
Kel. Badung, Bali - Indonesia 80361  
Telepon : +62 361 934 2633  
Whatsapp : +62 811 1210 6803  
Email : sales.bali@mfk.co.id

**SERVICE CENTER**

Jl. Kamal Raya No.9 Unit B. RT 01/ RW 06  
Tegal Alur, Cengkareng - Indonesia 11820  
Telepon : +62 21 5595 2523  
Whatsapp : +62 811 9144 614  
Email : service.center@mfk.co.id