



# MGR-1Y-2

## GAS DECK OVEN

### GAS DECK OVEN

### MODEL: MGR-1Y-2



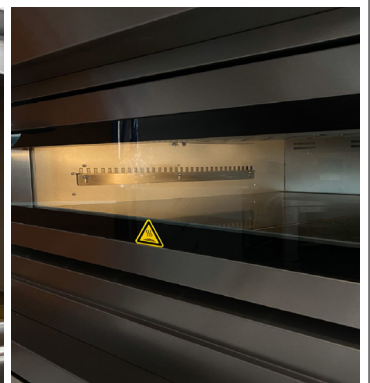
MEICHU MGR-1Y-2 gas deck oven dengan mekanisme deck heating system untuk distribusi panas stabil di dalam chamber. Sistem menggunakan heating tube untuk menghasilkan panas konstan selama proses baking.

Dilengkapi independent top and bottom temperature control untuk pengaturan panas presisi sesuai kebutuhan produk. Desain enclosed baking chamber menjaga stabilitas temperatur selama operasional.

Konfigurasi single deck (1 deck 2 trays capacity) mendukung produksi baking skala kecil hingga menengah untuk aplikasi bakery café hotel dan foodservice.

#### Fitur:

- Gas-fired heating system dengan mekanisme deck heating.
- Heating tube system untuk distribusi panas di dalam chamber.
- Independent top and bottom temperature control untuk fleksibilitas baking.
- Single deck configuration (1 deck 2 trays capacity) untuk kapasitas produksi.
- Stainless steel construction untuk struktur unit.
- Heat-resistant glass viewing window untuk monitoring tanpa membuka pintu.
- Enclosed baking chamber design untuk menjaga stabilitas suhu.
- Manual control system untuk pengoperasian suhu.
- Heavy-duty structure untuk operasional komersial.
- Support untuk multi-product baking roti pizza kue dan pastry.
- Removable components untuk kemudahan cleaning serta maintenance.



#### PT MULTI FLASHINDO KARISMA



##### □ JAKARTA (Head Office)

Jl. Hayam Wuruk 114 Blok A No. 4  
Maphar, Jakarta - Indonesia 11160  
Telepon : +62 21 626 8758  
Whatsapp : +62 811 1210 6803  
Email : sales.dept@mfk.co.id

##### □ SURABAYA

Ruko Royal Crown Palace RA 2  
Jl. H. Anwar Hamzah, Kp. Baru, Tambakoso,  
Kec. Waru, Kab. Sidoarjo, Jawa Timur 61256  
Telepon : +62 31 3592 9091  
Whatsapp : +62 811 1210 6803  
Email : sales.sby@mfk.co.id

##### □ BALI

Jl. Sunset Road No.108 B, Kec. Kuta  
Kel. Badung, Bali - Indonesia 80361  
Telepon : +62 361 934 2633  
Whatsapp : +62 811 1210 6803  
Email : sales.bali@mfk.co.id

##### □ SERVICE CENTER

Jl. Kamal Raya No.9 Unit B, RT 01/ RW 06  
Tegal Alur, Cengkareng - Indonesia 11820  
Telepon : +62 21 5595 2523  
Whatsapp : +62 811 9144 614  
Email : service.center@mfk.co.id



[www.mfk.co.id](http://www.mfk.co.id)  
FOOD SERVICE EQUIPMENT & SUPPLIES

# MGR-1Y-2

## GAS DECK OVEN

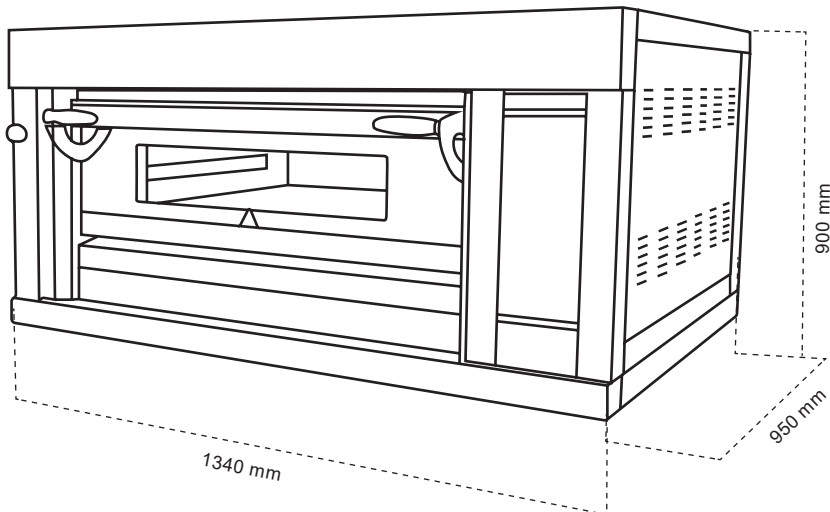
**meichu** 美厨

### SPESIFIKASI:

#### MODEL: MGR-1Y-2

Dimensi ( p x l x t )	:	1340 x 950 x 900 mm
Ukuran Loyang	:	400 x 600 mm
Konsumsi Daya	:	0.1 Kw
Temperatur	:	380°C (Maksimal)
Tipe	:	1 Tingkat, 2 Loyang
Berat	:	140 Kg

### DIMENSI:



#### PT MULTI FLASHINDO KARISMA

##### □ JAKARTA (Head Office)

Jl. Hayam Wuruk 114 Blok A No. 4  
Maphar, Jakarta - Indonesia 11160  
Telepon : +62 21 626 8758  
Whatsapp : +62 811 1210 6803  
Email : sales.dept@mfk.co.id

##### □ SURABAYA

Ruko Royal Crown Palace RA 2  
Jl. H. Anwar Hamzah, Kp. Baru, Tambakoso,  
Kec. Waru, Kab. Sidoarjo, Jawa Timur 61256  
Telepon : +62 31 3592 9091  
Whatsapp : +62 811 1210 6803  
Email : sales.sby@mfk.co.id

##### □ BALI

Jl. Sunset Road No.108 B, Kec. Kuta  
Kel. Badung, Bali - Indonesia 80361  
Telepon : +62 361 934 2633  
Whatsapp : +62 811 1210 6803  
Email : sales.bali@mfk.co.id

##### □ SERVICE CENTER

Jl. Kamal Raya No.9 Unit B. RT 01/ RW 06  
Tegal Alur, Cengkareng - Indonesia 11820  
Telepon : +62 21 5595 2523  
Whatsapp : +62 811 9144 614  
Email : service.center@mfk.co.id

