



www.mfk.co.id
FOOD SERVICE EQUIPMENT & SUPPLIES

WOOD FIRE PIZZA OVEN

INDOOR & OUTDOOR COOKING



FORNO QUICK 2 PIZZE (WOOD FIRE SERIES)



FP-Q4P-TL-GRI (TABLE TOP)



FP-Q4P-BL-GRI (FREESTANDING)



MODEL: **FP-Q4P-TL-GRI & FP-Q4P-BL-GRI**

FITUR:

Seri Quick dari oven pizza profesional menggabungkan kinerja luar biasa dan ukuran yang kecil. Ringkas, mudah dipasang dan mudah dipindah-pindahkan, oven ini menawarkan produktivitas yang sama dengan oven tradisional, tetapi membutuhkan ruang yang minimum.

- Mudah digunakan

Tidak memerlukan pekerjaan pemasangan dan langsung siap untuk menghasilkan pizza yang secara konsisten dimasak dengan sempurna.

- Mengurangi konsumsi

Teknologi, inovasi, dan desain yang dioptimalkan dari Alfa menawarkan penghematan bahan bakar yang nyata tanpa harus mengorbankan performa memasak yang tinggi.

- Tahan terhadap cuaca

Lapisan serbuk ganda berkualitas tinggi membuat oven Quick Series sempurna untuk pemasangan di luar ruangan.

- Lingkungan yang lebih dingin

Berkat tudung hisap depan ganda, oven Quick Series mengurangi panas yang dirasakan oleh pembuat pizza hingga 20%.

- Instalasi Bawaan

Oven pizza profesional Alfa dapat dipasang dalam mode built-in, dengan menyisakan ruang yang cukup untuk perawatan.



PT MULTI FLASHINDO KARISMA

□ JAKARTA:

Jl. Hayam Wuruk 114 Blok A No.4,
Maphar. Jakarta - Indonesia 11160
Phone: +62 21 626 8758
Whatsapp: +62 811 9144 617
Email: sales.dept@mfk.co.id

□ SURABAYA:

Jl. Saroni Jiwo No.4, Prapen
Surabaya - Indonesia 60299
Phone: +62 31 847 1460
Whatsapp: +62 811 9611 2726
Email: surabaya@mfk.co.id

□ BALI:

Jl. Sunset Road No.108b, Kec. Kuta
Kab. Badung. Bali - Indonesia 80361
Phone: +62 361 934 2633
Whatsapp: +62 811-1992-5492
Email: sales.bali@mfk.co.id

□ SERVICE CENTER:

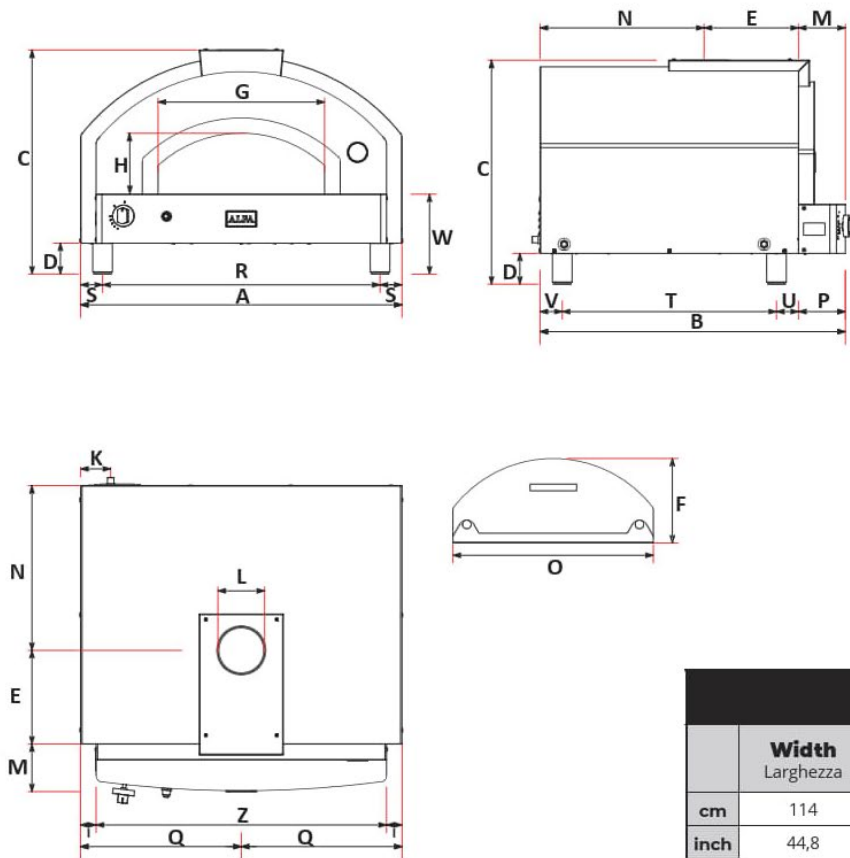
Jl. Kamal Raya No.9 Unit G. RT01/ RW06
Tegal Alur. Cengkareng - Indonesia 11820
Phone: +62 21 2255 3967
Whatsapp: +62 811 9144 614
Email: service.center@bumi.group



SPESIFIKASI:

KATEGORI	FP-Q4P-TL-GRI (TABLE TOP)	FP-Q4P-BL-GRI (FREESTANDING)
Dimensi (p x l x t)	1190 x 1270 x 800 mm	1190 x 1270 x 1700 mm
Area Memasak	1000 x 900 mm	1000 x 900 mm
Konsumsi Gas	7 Kg/ h/ Wood	7 Kg/ h/ Wood
Temperatur Maksimal	500 °c	500 °c
Berat	252 Kg	334 Kg

DIMENSI:



	cm	inch		cm	inch
A	104	40,9	N	53,2	20,9
B	99	39	O	62	24,4
C	72,7	28,6	P	15,2	6
D	10	3,9	Q	52,2	20,5
E	30,6	12,1	R	90	35,4
F	24	9,4	S	7,1	2,8
G	54	21,3	T	69,5	27,4
H	19,8	7,8	U	7,2	2,8
I	5,1	2,0	V	7,2	2,8
K	9,8	3,8	W	26	10,2
L	15	5,9	Z	94,2	37,1
M	15,2	6			

PACKAGING Q2P TOP					
Dimensioe imballo Q2P TOP					
	Width	Depth	Height	Weight	
	Larghezza	Profondità	Altezza	Peso	
cm	114	109	95,8	kg	228
inch	44,8	42,9	37,7	lbs	502,6

PT MULTI FLASHINDO KARISMA

JAKARTA:

Jl. Hayam Wuruk 114 Blok A No.4,
Maphar. Jakarta - Indonesia 11160
Phone: +62 21 626 8758
Whatsapp: +62 811 9144 617
Email: sales.dept@mfk.co.id

SURABAYA:

Jl. Saroni Jiwo No.4, Prapen
Surabaya - Indonesia 60299
Phone: +62 31 847 1460
Whatsapp: +62 811 9611 2726
Email: surabaya@mfk.co.id

BALI:

Jl. Sunset Road No.108b, Kec. Kuta
Kab. Badung. Bali - Indonesia 80361
Phone: +62 361 934 2633
Whatsapp: +62 811-1992-5492
Email: sales.bali@mfk.co.id

SERVICE CENTER:

Jl. Kamal Raya No.9 Unit G. RT01/ RW06
Tegal Alur. Cengkareng - Indonesia 11820
Phone: +62 21 2255 3967
Whatsapp: +62 811 9144 614
Email: service.center@bumi.group