



MCKZ-JD24

SEIKO ELECTRICITY STEAMING CABINET



SEIKO ELECTRICITY STEAMING CABINET



MODEL: MCKZ-JD24

Meichu Electricity Steaming Cabinet MCKZ-JD24 adalah mesin pengukus listrik kapasitas besar yang dirancang untuk operasional dapur profesional dengan volume tinggi. Menggunakan sistem pemanas listrik ganda (dual heating), unit ini mampu menghasilkan uap secara cepat dan stabil untuk memasak berbagai jenis makanan seperti nasi, seafood, daging, dan dimsum dalam jumlah besar sekaligus. Dengan konstruksi stainless steel heavy-duty dan sistem insulasi tinggi, alat ini sangat ideal untuk restoran, catering, hingga kantin industri.

Fitur:

- **Dual Heating Power (12 kW x 2)**

Dua elemen pemanas bekerja bersamaan untuk menghasilkan uap lebih cepat dan merata.

- **Kapasitas Produksi Besar**

Mampu mengukus dalam jumlah besar dalam satu siklus, cocok untuk dapur high volume.

- **Stainless Steel Heavy Duty**

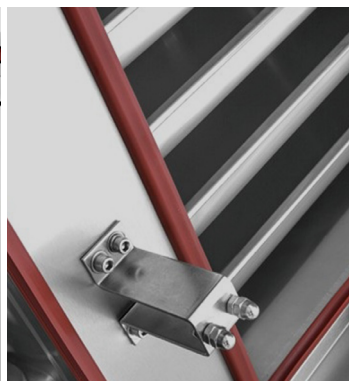
Material stainless steel kuat, tahan karat, higienis, dan awet untuk penggunaan intensif.

- **Insulasi Panas Efisien**

Insulasi cyclopentane menjaga panas lebih lama dan membantu menghemat energi.

- **Sistem Keamanan & Otomatisasi**

Dilengkapi proteksi air dan auto shut-off dengan kontrol suhu & timer yang stabil.



PT MULTI FLASHINDO KARISMA

□ JAKARTA (Head Office)

Jl. Hayam Wuruk 114 Blok A No. 4
Maphar, Jakarta - Indonesia 11160
Telepon : +62 21 626 8758
Whatsapp : +62 811 1210 6803
Email : sales.dept@mfk.co.id

□ SURABAYA

Ruko Royal Crown Palace RA 2
Jl. H. Anwar Hamzah, Kp. Baru, Tambakoso,
Kec. Waru, Kab. Sidoarjo, Jawa Timur 61256
Telepon : +62 31 3592 9091
Whatsapp : +62 811 1210 6803
Email : sales.sby@mfk.co.id

□ BALI

Jl. Sunset Road No.108 B, Kec. Kuta
Kel. Badung, Bali - Indonesia 80361
Telepon : +62 361 934 2633
Whatsapp : +62 811 1210 6803
Email : sales.bali@mfk.co.id

□ SERVICE CENTER

JL. Kamal Raya No.9 Unit B. RT 01/ RW 06
Tegal Alur, Cengkareng - Indonesia 11820
Telepon : +62 21 5595 2523
Whatsapp : +62 811 9144 614
Email : service.center@mfk.co.id



www.mfk.co.id
FOOD SERVICE EQUIPMENT & SUPPLIES

MCKZ-JD24

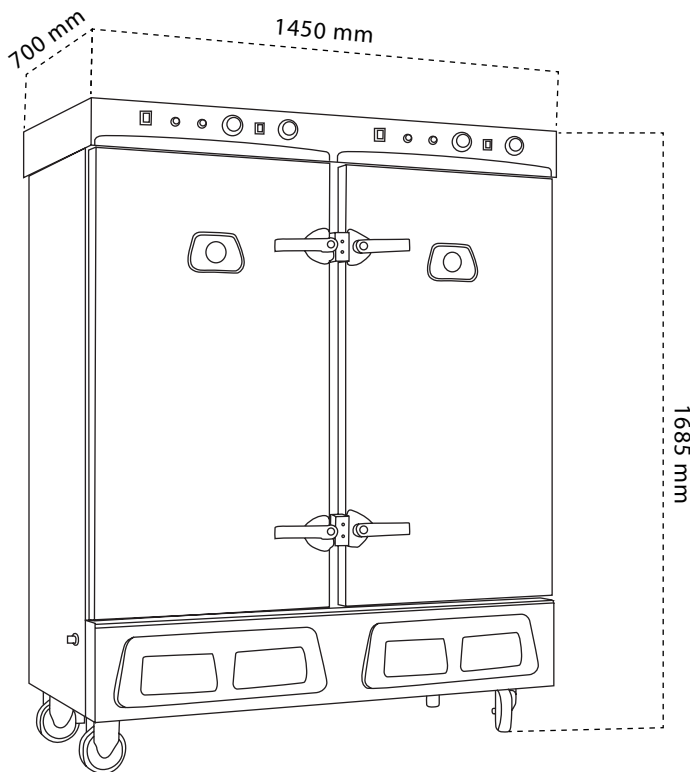
SEIKO ELECTRICITY STEAMING CABINET

meichu 美厨

SPESIFIKASI:

MODEL: MCKZ-JD24	
Dimensi (p x l x t)	: 1450 x 700 x 1685 mm
Jumlah Tray	: 24 Tray (± 400 × 600 mm)
Konsumsi Gas	: ± 1,5 – 2,5 Kg/ Jam (LPG)
Daya Listrik	: 12 kW x 2 (Total 24 kW)
Tegangan	: 380 V / 50Hz / 3 Phase
Material	: Stainless Steel
Berat	: ±150 Kg

DIMENSI:



PT MULTI FLASHINDO KARISMA

☐ **JAKARTA** (Head Office)
Jl. Hayam Wuruk 114 Blok A No. 4
Maphar, Jakarta - Indonesia 11160
Telepon : +62 21 626 8758
Whatsapp : +62 811 1210 6803
Email : sales.dept@mfk.co.id

☐ **SURABAYA**
Ruko Royal Crown Palace RA 2
Jl. H. Anwar Hamzah, Kp. Baru, Tambakoso,
Kec. Waru, Kab. Sidoarjo, Jawa Timur 61256
Telepon : +62 31 3592 9091
Whatsapp : +62 811 1210 6803
Email : sales.sby@mfk.co.id

☐ **BALI**
Jl. Sunset Road No.108 B, Kec. Kuta
Kel. Badung, Bali - Indonesia 80361
Telepon : +62 361 934 2633
Whatsapp : +62 811 1210 6803
Email : sales.bali@mfk.co.id

☐ **SERVICE CENTER**
Jl. Kamal Raya No.9 Unit B. RT 01/ RW 06
Tegal Alur, Cengkareng - Indonesia 11820
Telepon : +62 21 5595 2523
Whatsapp : +62 811 9144 614
Email : service.center@mfk.co.id