

**TRAYS 4 GLASS**  
(ELECTRIC SERIES)**MODEL: TRAYS 4 GLASS**

Oven listrik yang memiliki fleksibilitas maksimum dari Prismafood. Dapat berisi dua hingga sepuluh nampan berukuran 40x60 cm. Fitur teknisnya menjadikannya solusi yang sangat berharga bagi klien yang membutuhkan produk multi guna. Generator uap dapat dinstal berdasarkan permintaan.

Versi ini menawarkan keunggulan pintu kaca berukuran besar untuk memungkinkan visibilitas maksimal di dalam.

**FITUR:**

- Oven satu ruang dapat memasak 4 pizza (ø 40 cm).
- Dapat memuat 2 tray berukuran 40 x 60 cm.
- Pintu kaca ukuran besar untuk memungkinkan visibilitas maksimum di dalam oven.
- Dengan visibilitas yang maksimal dapat memungkinkan kalibrasi secara terpisah dua suhu operasi yang berbeda.
- Permukaan memasak di batu tahan api.
- Generator uap dapat dinstal berdasarkan permintaan.
- Kontrol digital dapat dinstal beserta travo 12 v & dudukan lampu berdasarkan permintaan.

**OPTIONAL ACCESSORIES****HOOD K 4-44**  
Hood for Oven**STAND SG GAS**  
Oven Stand**PT MULTI FLASHINDO KARISMA****JAKARTA (Head Office)**

Jl. Hayam Wuruk 114 Blok A No. 4  
Maphar, Jakarta - Indonesia 11160  
Telepon : +62 21 626 8758  
Whatsapp : +62 811 1210 6803  
Email : sales.dept@mfk.co.id

**SURABAYA**

Ruko Royal Crown Palace RA 2  
Jl. H. Anwar Hamzah, Kp. Baru, Tambakoso,  
Kec. Waru, Kab. Sidoarjo, Jawa Timur 61256  
Telepon : +62 31 3592 9091  
Whatsapp : +62 811 1210 6803  
Email : sales.sby@mfk.co.id

**BALI**

Jl. Sunset Road No.108 b, Kec. Kuta  
Kel. Badung, Bali - Indonesia 80361  
Telepon : +62 361 934 2633  
Whatsapp : +62 811 1210 6803  
Email : sales.bali@mfk.co.id

**SERVICE CENTER**

JL. Kamal Raya No.9 Unit B. RT 01/ RW 06  
Tegal Alur, Cengkareng - Indonesia 11820  
Telepon : +62 21 5595 2523  
Whatsapp : +62 811 9144 614  
Email : service.center@mfk.co.id



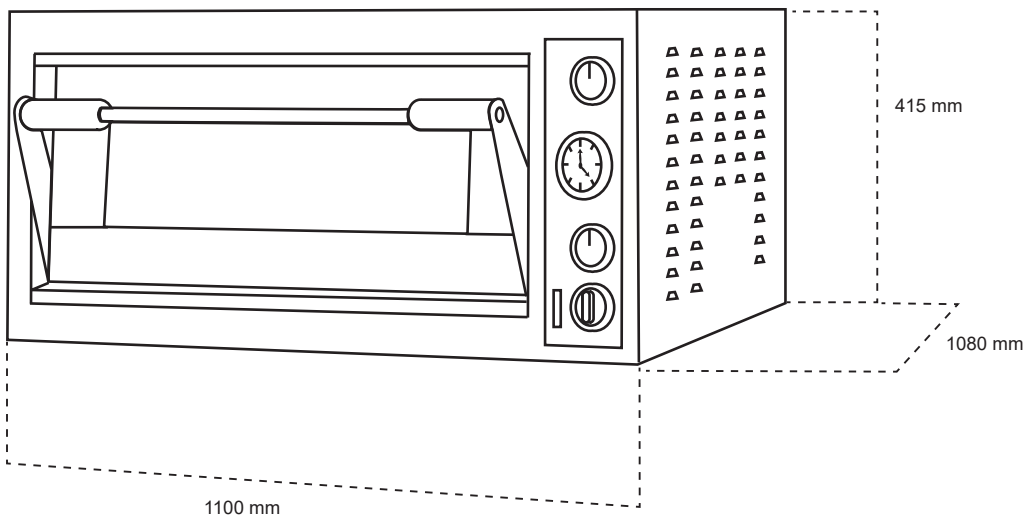
## SPESIFIKASI:

MODEL	WORKING TEMPERATURE	POWER	VOLTAGE	BERAT	DIMENSI (P x l x T)
TRAYS 4 GLASS	50 - 450 °C	6900 Watt	230 - 400 V	98 Kg	1100 x 1080 x 415 mm

OPTIONAL ACCESSORIES	FLOW RATE	POWER	VOLTAGE	BERAT	DIMENSI (P x l x T)
HOOD K 4-44	400 m <sup>3</sup> / h	-	230 V	10 Kg	1100 x 1165 x 310 mm
STAND SG GAS 4	-	-	-	33 Kg	1000 x 845 x 960 mm

## DIMENSI:

### TRAYS 4 GLASS Electric Oven



## PT MULTI FLASHINDO KARISMA



☐ **JAKARTA (Head Office)**  
Jl. Hayam Wuruk 114 Blok A No. 4  
Maphar, Jakarta - Indonesia 11160  
Telepon : +62 21 626 8758  
Whatsapp : +62 811 1210 6803  
Email : sales.dept@mfk.co.id

☐ **SURABAYA**  
Ruko Royal Crown Palace RA 2  
Jl. H. Anwar Hamzah, Kp. Baru, Tambakoso,  
Kec. Waru, Kab. Sidoarjo, Jawa Timur 61256  
Telepon : +62 31 3592 9091  
Whatsapp : +62 811 1210 6803  
Email : sales.sby@mfk.co.id

☐ **BALI**  
Jl. Sunset Road No.108 b, Kec. Kuta  
Kel. Badung, Bali - Indonesia 80361  
Telepon : +62 361 934 2633  
Whatsapp : +62 811 1210 6803  
Email : sales.bali@mfk.co.id

☐ **SERVICE CENTER**  
Jl. Kamal Raya No.9 Unit B. RT 01/ RW 06  
Tegal Alur, Cengkareng - Indonesia 11820  
Telepon : +62 21 5595 2523  
Whatsapp : +62 811 9144 614  
Email : service.center@mfk.co.id

# PRISMAFOOD CUSTOMERS

**prismafood**  
▶▶ solutions

