



# EBM-EE200

## ELECTRIC EGG BOILER



### ELECTRIC EGG BOILER

MODEL: **EBM-EE200**



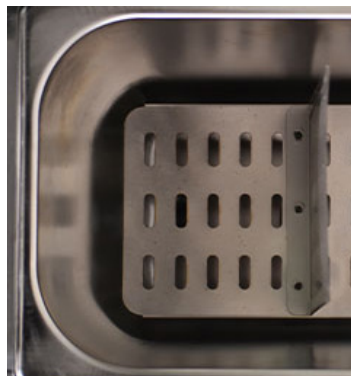
Unit ini menggunakan sistem pemanas berbasis listrik dengan mekanisme pemanasan air dalam chamber untuk proses perebusan telur secara langsung. Energi listrik dikonversi menjadi panas untuk mempertahankan suhu air selama proses boiling.

Sistem dilengkapi dengan thermostat control untuk menjaga kestabilan suhu selama proses memasak, serta kontrol operasi sederhana dengan pilihan tingkat kematangan telur.

Dirancang untuk aplikasi dapur komersial skala kecil hingga menengah seperti café, hotel, dan catering, unit ini diposisikan untuk kebutuhan perebusan telur dengan kapasitas batch.

#### FITUR:

- Sistem pemanas listrik untuk proses perebusan berbasis air
- Mekanisme pemanasan langsung pada air
- Sistem kontrol suhu menggunakan thermostat
- Kontrol pilihan tingkat kematangan (setengah matang / matang)
- Konstruksi body stainless steel
- Desain compact untuk penggunaan di atas meja (countertop)
- Chamber air terintegrasi
- Interface kontrol manual
- Operasi perebusan secara kontinu
- Kran drain depan untuk pembuangan air
- Desain kaki penopang yang stabil



#### PT MULTI FLASHINDO KARISMA

□ **JAKARTA (Head Office)**  
Jl. Hayam Wuruk 114 Blok A No. 4  
Maphar, Jakarta - Indonesia 11160  
Telepon : +62 21 626 8758  
Whatsapp : +62 811 1210 6803  
Email : sales.dept@mfk.co.id

□ **SURABAYA**  
Ruko Royal Crown Palace RA 2  
Jl. H. Anwar Hamzah, Kp. Baru, Tambakoso,  
Kec. Waru, Kab. Sidoarjo, Jawa Timur 61256  
Telepon : +62 31 3592 9091  
Whatsapp : +62 811 1210 6803  
Email : sales.sby@mfk.co.id

□ **BALI**  
Jl. Sunset Road No.108 B, Kec. Kuta  
Kel. Badung, Bali - Indonesia 80361  
Telepon : +62 361 934 2633  
Whatsapp : +62 811 1210 6803  
Email : sales.bali@mfk.co.id

□ **SERVICE CENTER**  
JL. Kamal Raya No.9 Unit B. RT 01/ RW 06  
Tegal Alur, Cengkareng - Indonesia 11820  
Telepon : +62 21 5595 2523  
Whatsapp : +62 811 9144 614  
Email : service.center@mfk.co.id





[www.mfk.co.id](http://www.mfk.co.id)  
FOOD SERVICE EQUIPMENT & SUPPLIES

# EBM-EE200

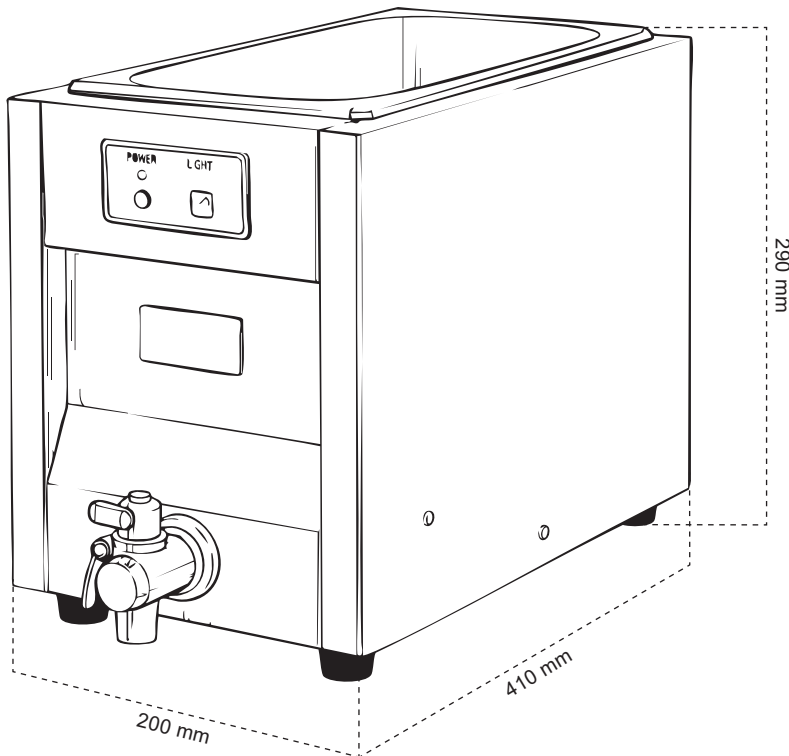
## ELECTRIC EGG BOILER



### SPESIFIKASI:

MODEL: EBM-EE200	
Dimensi ( p x l x t )	: 200 × 410 × 290 mm
Konsumsi Listrik	: 800 Watt
Voltase	: 220 V
Material	: Stainless Steel
Berat	: 4 Kg

### DIMENSI:



### PT MULTI FLASHINDO KARISMA

#### □ JAKARTA (Head Office)

Jl. Hayam Wuruk 114 Blok A No. 4  
Maphar, Jakarta - Indonesia 11160  
Telepon : +62 21 626 8758  
Whatsapp : +62 811 1210 6803  
Email : sales.dept@mfk.co.id

#### □ SURABAYA

Ruko Royal Crown Palace RA 2  
Jl. H. Anwar Hamzah, Kp. Baru, Tambakoso,  
Kec. Waru, Kab. Sidoarjo, Jawa Timur 61256  
Telepon : +62 31 3592 9091  
Whatsapp : +62 811 1210 6803  
Email : sales.sby@mfk.co.id

#### □ BALI

Jl. Sunset Road No.108 B, Kec. Kuta  
Kel. Badung, Bali - Indonesia 80361  
Telepon : +62 361 934 2633  
Whatsapp : +62 811 1210 6803  
Email : sales.bali@mfk.co.id

#### □ SERVICE CENTER

Jl. Kamal Raya No.9 Unit B. RT 01/ RW 06  
Tegal Alur, Cengkareng - Indonesia 11820  
Telepon : +62 21 5595 2523  
Whatsapp : +62 811 9144 614  
Email : service.center@mfk.co.id