



FE 77 E
(ELECTRIC SERIES)

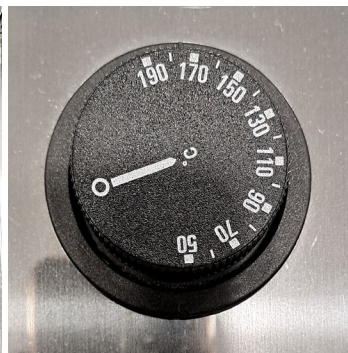
MODEL: **FE 77 E**



Redfox merupakan produsen peralatan dapur profesional asal benua Eropa yang telah memiliki pengalaman luas yang diperoleh pasar sejak tahun 1994 bersama brand RM Gastro.

FITUR:

- **Material full stainless steel AISI 304**
Material unit telah dilengkapi dengan Stainless Steel food grade pada class AISI 304 sehingga tahan terhadap korosi dan memiliki usia yang tahan lama.
- **Degree of protection of the control elements IPX4**
Kontrol elemen yang telah terlindungi pada suhu panas tinggi & telah masuk dalam klasifikasi IPX4 (tahan terhadap cipratan air)
- **Effective cold zone**
Yaitu fitur yang menentukan jarak heating element dengan bagian dasar chamber yang cukup rapat sehingga berfungsi secara maksimal dalam memanaskan minyak secara merata, selain itu hal ini mampu mencegah terjadinya pengendapan dan pembakaran terhadap remah-remah produk yang jatuh ke dasar chamber.
- **Removable heating element & container**
Bagian baki dan Heating elemen yang mudah dilepaskan sehingga sangat membantu pada saat unit akan dibersihkan secara berkala.
- **Space saver & easy mobility**
Fryer redfox sangat menghemat tempat & mudah dipindahkan.
- **2 Thermostats**
Setiap chamber telah menggunakan thermostat dan control operasional secara terpisah.



PT MULTI FLASHINDO KARISMA

JAKARTA:

Jl. Hayam Wuruk 114 Blok A No.4,
Maphar. Jakarta - Indonesia 11160
Phone: +62 21 626 8758
Whatsapp: +62 811 9144 617
Email: sales.dept@mfk.co.id

SURABAYA:

Jl. Saroni Jiwo No.4, Prapen
Surabaya - Indonesia 60299
Phone: +62 31 847 1460
Whatsapp: +62 811 9611 2726
Email: surabaya@mfk.co.id

BALI:

Jl. Sunset Road No.108b, Kec. Kuta
Kab. Badung. Bali - Indonesia 80361
Phone: +62 361 934 2633
Whatsapp: +62 811-1992-5492
Email: sales.bali@mfk.co.id

SERVICE CENTER:

Jl. Kamal Raya No.9 Unit G. RT01/ RW06
Tegal Alur. Cengkareng - Indonesia 11820
Phone: +62 21 2255 3967
Whatsapp: +62 811 9144 614
Email: service.center@bumi.group

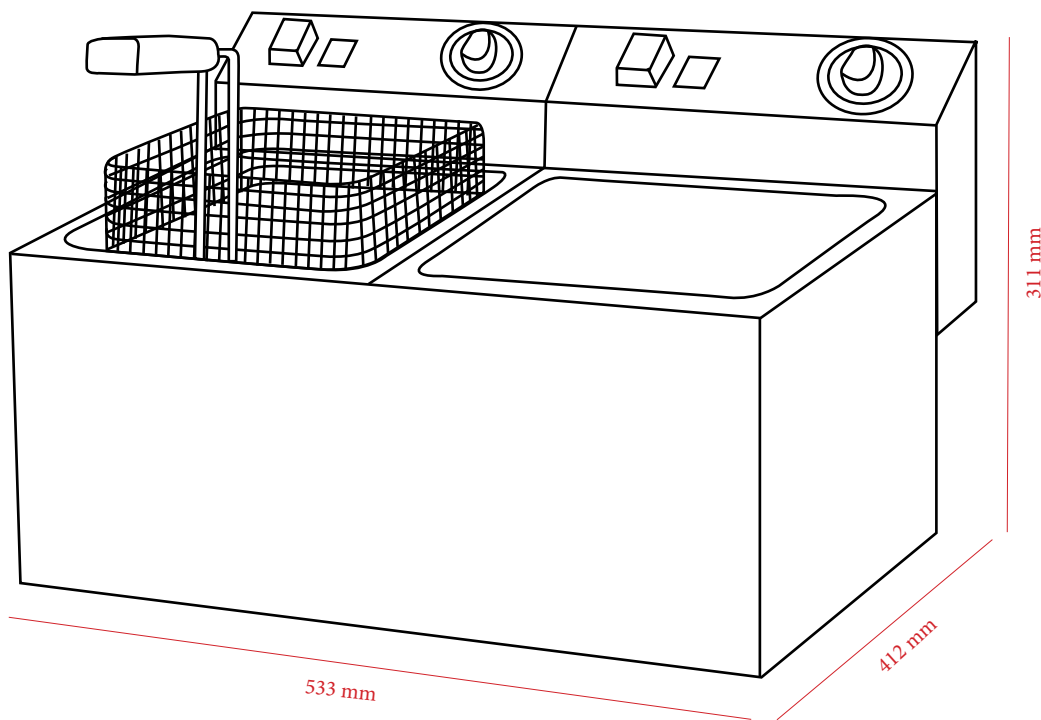


SPESIFIKASI:

MODEL	KAPASITAS PRODUKSI	KAPASITAS TANKI	POWER	JUMLAH WADAH	BERAT	DIMENSI (P x l x T)
FE 77 E	14 Kg / hr	2 x 8 Liters	2 x 3 kW / 230V	2 Tank	13,5 Kg	533 x 412 x 311 mm

DIMENSI:

FE 77 E Electric Deep Fryer



PT MULTI FLASHINDO KARISMA

JAKARTA:

Jl. Hayam Wuruk 114 Blok A No.4,
Maphar. Jakarta - Indonesia 11160
Phone: +62 21 626 8758
Whatsapp: +62 811 9144 617
Email: sales.dept@mfk.co.id

SURABAYA:

Jl. Saroni Jiwo No.4, Prapen
Surabaya - Indonesia 60299
Phone: +62 31 847 1460
Whatsapp: +62 811 9611 2726
Email: surabaya@mfk.co.id

BALI:

Jl. Sunset Road No.108b, Kec. Kuta
Kab. Badung. Bali - Indonesia 80361
Phone: +62 361 934 2633
Whatsapp: +62 811-1992-5492
Email: sales.bali@mfk.co.id

SERVICE CENTER:

Jl. Kamal Raya No.9 Unit G. RT01/ RW06
Tegal Alur. Cengkareng - Indonesia 11820
Phone: +62 21 2255 3967
Whatsapp: +62 811 9144 614
Email: service.center@bumi.group