



COUNTERTOP SOFT SERVE ICE CREAM MACHINE TYPE ST 16 & 18 RELW

MODEL: **ST 16 E & ST 18 RELW**

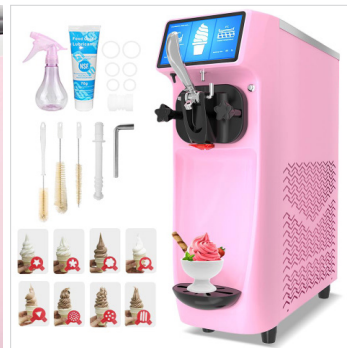


Screen Display

Countertop soft serve ice cream machine adalah produk terbaru dari ARCTIC yang dirancang untuk membuat soft ice cream. Mesin ini memiliki desain modern dan elegan, serta dilengkapi dengan berbagai fitur untuk membuat model atau kombinasi ice cream.

FITUR:

- Kapasitas Hopper 6 liter dan telah terbuat dari bahan Stainless Steel 304, dan desain kemiringan hopper membuatnya mudah dibersihkan.
- Tersedia dengan kapasitas produksi 14 - 20 Liter ice cream/jam.
- Tersedia Layar sentuh display 7 Inch, Dengan memberikan informasi penting seperti jumlah pengeluaran, kekerasan, suhu hopper & silinder fungsi praktis seperti alarm kekurangan dan pembersihan sekali klik juga telah terdapat dalam tampilan layar.
- Mode perintah menggunakan Touch Pad & Touch Screen untuk menjalankan program pada setiap mesin.
- Terdapat tombol khusus yang berfungsi menyalakan kompresor sehingga membantu pembekuan silinder lebih cepat setelah mesin standby pada waktu yang lama.
- Saat unit digunakan suara yang dihasilkan sangat senyap 64Db.
- Design yang sangat detil & telah diperhitungkan demi kenyamanan penggunaan seperti: handle tuas yang ergonomis, grid ventilasi yang dapat dilepas & telah dilengkapi pembuangan kondensat.
- Body unit yang ramping sehingga tidak perlu membutuhkan space yang besar dan cocok diletakan dimana saja.
- Tersedia berbagai pilihan warna.



PT MULTI FLASHINDO KARISMA

□ JAKARTA:

Jl. Hayam Wuruk 114 Blok A No.4,
Maphar. Jakarta - Indonesia 11160
Phone: +62 21 626 8758
Whatsapp: +62 811 9144 617
Email: sales.dept@mfk.co.id

□ SURABAYA:

Jl. Saroni Jiwo No.4, Prapen
Surabaya - Indonesia 60299
Phone: +62 31 847 1460
Whatsapp: +62 811 9611 2726
Email: surabaya@mfk.co.id

□ BALI:

Jl. Sunset Road No.108b, Kec. Kuta
Kab. Badung. Bali - Indonesia 80361
Phone: +62 361 934 2633
Whatsapp: +62 811-1992-5492
Email: sales.bali@mfk.co.id

□ SERVICE CENTER:

Jl. Kamal Raya No.9 Unit G. RT01/ RW06
Tegal Alur. Cengkareng - Indonesia 11820
Phone: +62 21 2255 3967
Whatsapp: +62 811 9144 614
Email: service.center@bumi.group



www.mfk.co.id
FOOD SERVICE EQUIPMENT & SUPPLIES

COUNTERTOP SOFT SERVE ICE CREAM MACHINE

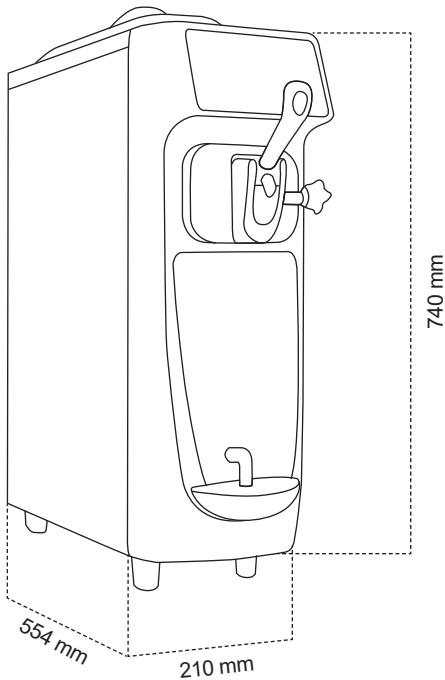


SPESIFIKASI:

KATEGORI	ST 16 RELW	ST 18 RELW
Dimensi (p x l x t)	210 x 554 x 740 mm	210 x 554 x 740 mm
Output	14 ~ 16 L/Hr	16 ~ 18 L/Hr
First Time	15 ~ 17	15 ~ 17
Hopper Volume	6 L	6 L
Cylinder Volume	1.2 L	1.2 L
Screen Display Size	7 inch	7 inch
Power 220 V / 1 ph	1150 W	1200 W
Compressor	3/4 HP	3/4 HP
Berat	43 Kg	45 Kg

DIMENSI:

ST 16 & 18 RELW



PT MULTI FLASHINDO KARISMA

□ JAKARTA:

Jl. Hayam Wuruk 114 Blok A No.4,
Maphar. Jakarta - Indonesia 11160
Phone: +62 21 626 8758
Whatsapp: +62 811 9144 617
Email: sales.dept@mfk.co.id

□ SURABAYA:

Jl. Saroni Jiwo No.4, Prapen
Surabaya - Indonesia 60299
Phone: +62 31 847 1460
Whatsapp: +62 811 9611 2726
Email: surabaya@mfk.co.id

□ BALI:

Jl. Sunset Road No.108b, Kec. Kuta
Kab. Badung. Bali - Indonesia 80361
Phone: +62 361 934 2633
Whatsapp: +62 811-1992-5492
Email: sales.bali@mfk.co.id

□ SERVICE CENTER:

Jl. Kamal Raya No.9 Unit G. RT01/ RW06
Tegal Alur. Cengkareng - Indonesia 11820
Phone: +62 21 2255 3967
Whatsapp: +62 811 9144 614
Email: service.center@bumi.group