



# SSL-12

## SINGLE SINK



### SINGLE SINK

### MODEL: **SSL-12**



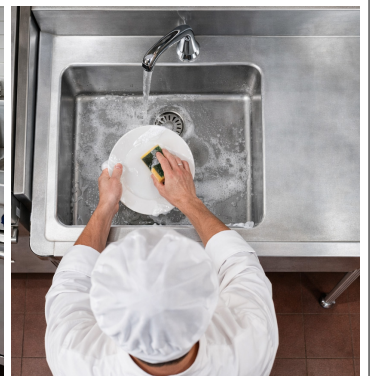
Unit ini merupakan sistem pencucian manual tanpa sistem pemanas atau pendingin, dirancang untuk proses pencucian dan preparation berbasis aliran air. Sistem menggunakan bowl tunggal dengan konfigurasi posisi kiri untuk mendukung alur kerja dapur komersial.

Unit tidak menggunakan sistem kontrol aktif. Operasional bergantung pada suplai air eksternal dengan penggunaan kontinu untuk aktivitas pencucian dan pembersihan.

Dirancang untuk aplikasi dapur komersial seperti food preparation, dishwashing, dan cleaning station dengan kapasitas ringan hingga menengah.

#### FITUR:

- Sistem pencucian manual dengan single bowl
- Desain konfigurasi bowl di sisi kiri
- Operasi non-listrik (manual water flow system)
- Struktur sink terbuka (open-access)
- Adjustable feet untuk penyesuaian ketinggian
- Konfigurasi kapasitas pot sink
- Tipe instalasi free-standing
- Operasi kontinu untuk pencucian dan pembersihan
- Struktur basin terintegrasi
- Konfigurasi tinggi kerja ergonomis
- Struktur kaki penopang stabil
- Desain mudah dibersihkan



#### PT MULTI FLASHINDO KARISMA



##### □ JAKARTA (Head Office)

Jl. Hayam Wuruk 114 Blok A No. 4  
Maphar, Jakarta - Indonesia 11160  
Telepon : +62 21 626 8758  
Whatsapp : +62 811 1210 6803  
Email : sales.dept@mfk.co.id

##### □ SURABAYA

Ruko Royal Crown Palace RA 2  
Jl. H. Anwar Hamzah, Kp. Baru, Tambakoso,  
Kec. Waru, Kab. Sidoarjo, Jawa Timur 61256  
Telepon : +62 31 3592 9091  
Whatsapp : +62 811 1210 6803  
Email : sales.sby@mfk.co.id

##### □ BALI

Jl. Sunset Road No.108 B, Kec. Kuta  
Kel. Badung, Bali - Indonesia 80361  
Telepon : +62 361 934 2633  
Whatsapp : +62 811 1210 6803  
Email : sales.bali@mfk.co.id

##### □ SERVICE CENTER

Jl. Kamal Raya No.9 Unit B, RT 01/ RW 06  
Tegal Alur, Cengkareng - Indonesia 11820  
Telepon : +62 21 5595 2523  
Whatsapp : +62 811 9144 614  
Email : service.center@mfk.co.id

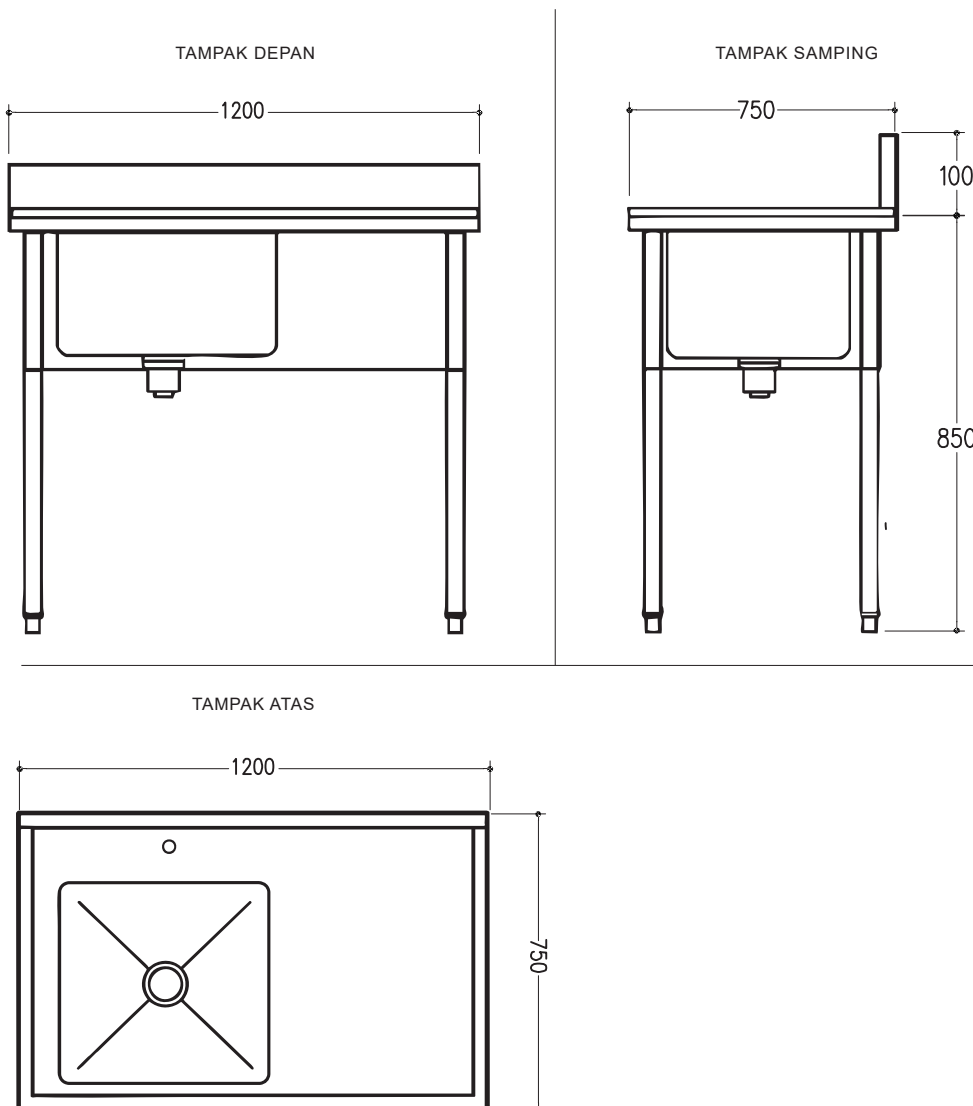


# SSL-12

## SINGLE SINK

**SPESIFIKASI:****MODEL: SSL-12**

Dimensi ( p x l x t )	: 1200 x 750 x 850/950 mm
Fitur Sink	: Kapasitas bak cuci untuk peralatan besar & Kaki yang dapat disesuaikan ketinggiannya
Kapasitas	: 75 L
Berat	: 28 Kg

**DIMENSI:****PT MULTI FLASHINDO KARISMA****JAKARTA (Head Office)**

Jl. Hayam Wuruk 114 Blok A No. 4  
Maphar, Jakarta - Indonesia 11160  
Telepon : +62 21 626 8758  
Whatsapp : +62 811 1210 6803  
Email : sales.dept@mfk.co.id

**SURABAYA**

Ruko Royal Crown Palace RA 2  
Jl. H. Anwar Hamzah, Kp. Baru, Tambakoso,  
Kec. Waru, Kab. Sidoarjo, Jawa Timur 61256  
Telepon : +62 31 3592 9091  
Whatsapp : +62 811 1210 6803  
Email : sales.sby@mfk.co.id

**BALI**

Jl. Sunset Road No.108 B, Kec. Kuta  
Kel. Badung, Bali - Indonesia 80361  
Telepon : +62 361 934 2633  
Whatsapp : +62 811 1210 6803  
Email : sales.bali@mfk.co.id

**SERVICE CENTER**

Jl. Kamal Raya No.9 Unit B. RT 01/ RW 06  
Tegal Alur, Cengkareng - Indonesia 11820  
Telepon : +62 21 5595 2523  
Whatsapp : +62 811 9144 614  
Email : service.center@mfk.co.id