

**ACTIVA BLAST CHILLER
TIPE MXE3.10 C****MODEL: MX3.10 C**

Sin of Cold adalah merek yang didirikan pada tahun 1997, berfokus pada teknologi pendinginan profesional dengan kinerja dan daya tahan superior. Produk-produk utama Sin of Cold meliputi blast chiller, retarder prover, meja pendingin & lemari penyimpanan berpendingin.

FITUR:

- Material bodi degan menggunakan stainless steel AISI 304 eksternal: Scotch Bride & interior: Mirror Finishing.
- Memiliki lapisan insulasi setebal 50 mm dengan struktur dalam DPO-0 poliuretan bebas CFC.
- Pintu bermagnet yang dapat menutup sendiri dan tahan terhadap suhu panas.
- Menggunakan refrigerant high performance Italy yang telah bersertifikat.
- Telah menggunakan kipas spesial untuk temperatur rendah dengan sistem regulasi.
- Pada ruang bagian dalam sisi sudut dibuat melengkung agar area mudah untuk dibersihkan.
- Menggunakan kondenser Heavyduty yang dapat diandalkan dan telah menggunakan unit evaporator yang dibuat agar tahan terhadap karat dan korosi.
- Memiliki kapasitas 3 tingkat dengan ukuran tray standar yakni berukuran 3 GN 1/1 - 3 GN 2/3.

AKSESORIS**Special voltages
on request****PT MULTI FLASHINDO KARISMA****□ JAKARTA:**

Jl. Hayam Wuruk 114 Blok A No.4,
Maphar. Jakarta - Indonesia 11160
Phone: +62 21 626 8758
Whatsapp: +62 811 9144 617
Email: sales.dept@mfk.co.id

□ SURABAYA:

Jl. Saroni Jiwo No.4, Prapen
Surabaya - Indonesia 60299
Phone: +62 31 847 1460
Whatsapp: +62 811 9611 2726
Email: surabaya@mfk.co.id

□ BALI:

Jl. Sunset Road No.108b, Kec. Kuta
Kab. Badung. Bali - Indonesia 80361
Phone: +62 361 934 2633
Whatsapp: +62 811-1992-5492
Email: sales.bali@mfk.co.id

□ SERVICE CENTER:

Jl. Kamal Raya No.9 Unit G. RT01/ RW06
Tegal Alur. Cengkareng - Indonesia 11820
Phone: -
Whatsapp: +62 811 9144 614
Email: service.center@mfk.co.id



BLAST CHILLER

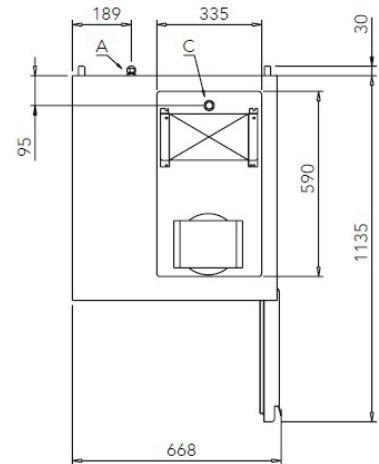
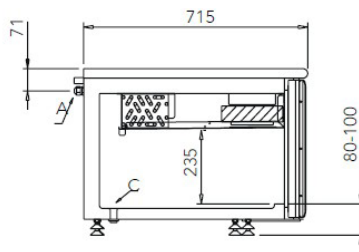
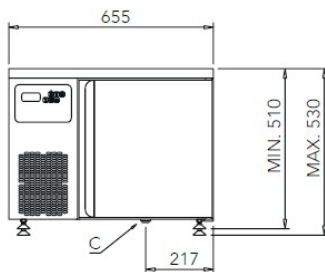


SPESIFIKASI:

MODEL: MXE3.10 C

Dimensi (p x l x t)	:	655 x 715 x 510 / 530 mm
Ketebalan Insulasi	:	50 mm
Standar Tegangan	:	230 V / 1 ph / 50 Hz
Konsumsi Listrik	:	0,9 kW / 5,0 A
Konsumsi Listrik -10°C	:	3.200 W, Evap. -10°C Cond. +45°C
Konsumsi Listrik -30°C	:	1.150 W, Evap. -30°C Cond. +45°C
Kapasitas	:	3 Tray GN 1/1 - 3 Tray GN 2/3
Versi	:	Udara
Tipe Pendingin Udara	:	R452A (Gas Charge 0.9 Kg)
Tingkat Kebisingan	:	< 70 db
Blast Chilling	:	10 kg+90°C → +3°C 90 min
Deep Freezing	:	5 kg+90°C → -18°C 240 min
Berat	:	55 Kg (Nett)

DIMENSI:



SPECIFICATIONS IN COMPLIANCE WITH prEN 17032

Blast Chilling
(+65°C / +10°C)

Deep Freezing
(+65°C / -18°C)

Max. Capacity	Time	Max. Capacity	Time
10 kg	120 min	5 kg	260 min

PT MULTI FLASHINDO KARISMA

□ JAKARTA:

Jl. Hayam Wuruk 114 Blok A No.4,
Maphar. Jakarta - Indonesia 11160
Phone: +62 21 626 8758
Whatsapp: +62 811 9144 617
Email: sales.dept@mfk.co.id

□ SURABAYA:

Jl. Saroni Jiwo No.4, Prapen
Surabaya - Indonesia 60299
Phone: +62 31 847 1460
Whatsapp: +62 811 9611 2726
Email: surabaya@mfk.co.id

□ BALI:

Jl. Sunset Road No.108b, Kec. Kuta
Kab. Badung. Bali - Indonesia 80361
Phone: +62 361 934 2633
Whatsapp: +62 811-1992-5492
Email: sales.bali@mfk.co.id

□ SERVICE CENTER:

Jl. Kamal Raya No.9 Unit G. RT01/ RW06
Tegal Alur. Cengkareng - Indonesia 11820
Phone: -
Whatsapp: +62 811 9144 614
Email: service.center@mfk.co.id