



EXTERNAL SUCTION VACUUM MACHINE



INOX FRESH LINE (FRESH 43 SERIES)

MODEL: **FRESH 43** (External Suction Vacuum Machine - Sealing Bar 430 mm)



Mesin suction vacuum sealing machines telah dirancang untuk memenuhi kebutuhan pengguna domestik dan aktivitas profesional di industri makanan. Semua mesin didesain sangat ringkas dan memberikan banyak kemudahan penggunaannya dan memberikan hasil berkualitas yang tinggi.



FITUR:

- Pengoperasian mesin yang hanya memerlukan daya listrik yang kecil & hemat.
- Vacuum sealer ini bekerja dengan mengeluarkan semua udara di dalam kantong kemasan.
- Cocok untuk jenis plastik embose (plastik timbul bertekstur).
- Dapat mem-vakum dalam wadah penyimpanan plastik dengan menggunakan selang hisap khusus.
- Tekanan mesin vakum sebesar 0.8 mbar.
- Mesin dengan produktivitas yang tinggi & profesional sehingga mampu menghemat waktu operasional Anda.
- Mesin pompa yang tidak memerlukan oli atau perawatan apapun untuk pengoperasiannya.



KOMPATIBEL DENGAN
PLASTIK PEMBUNGKUS TIPE *EMBOSED*



PT MULTI FLASHINDO KARISMA

□ JAKARTA:

Jl. Hayam Wuruk 114 Blok A No.4,
Maphar. Jakarta - Indonesia 11160
Phone: +62 21 626 8758
Whatsapp: +62 811 9144 617
Email: sales.dept@mfk.co.id

□ SURABAYA:

Jl. Saroni Jiwo No.4, Prapen
Surabaya - Indonesia 60299
Phone: +62 31 847 1460
Whatsapp: +62 811 9611 2726
Email: surabaya@mfk.co.id

□ BALI:

Jl. Sunset Road No.108b, Kec. Kuta
Kab. Badung. Bali - Indonesia 80361
Phone: +62 361 934 2633
Whatsapp: +62 811-1992-5492
Email: sales.bali@mfk.co.id

□ SERVICE CENTER:

Jl. Kamal Raya No.9 Unit G. RT01/ RW06
Tegal Alur. Cengkareng - Indonesia 11820
Phone: +62 21 2255 3967
Whatsapp: +62 811 9144 614
Email: service.center@bumi.group



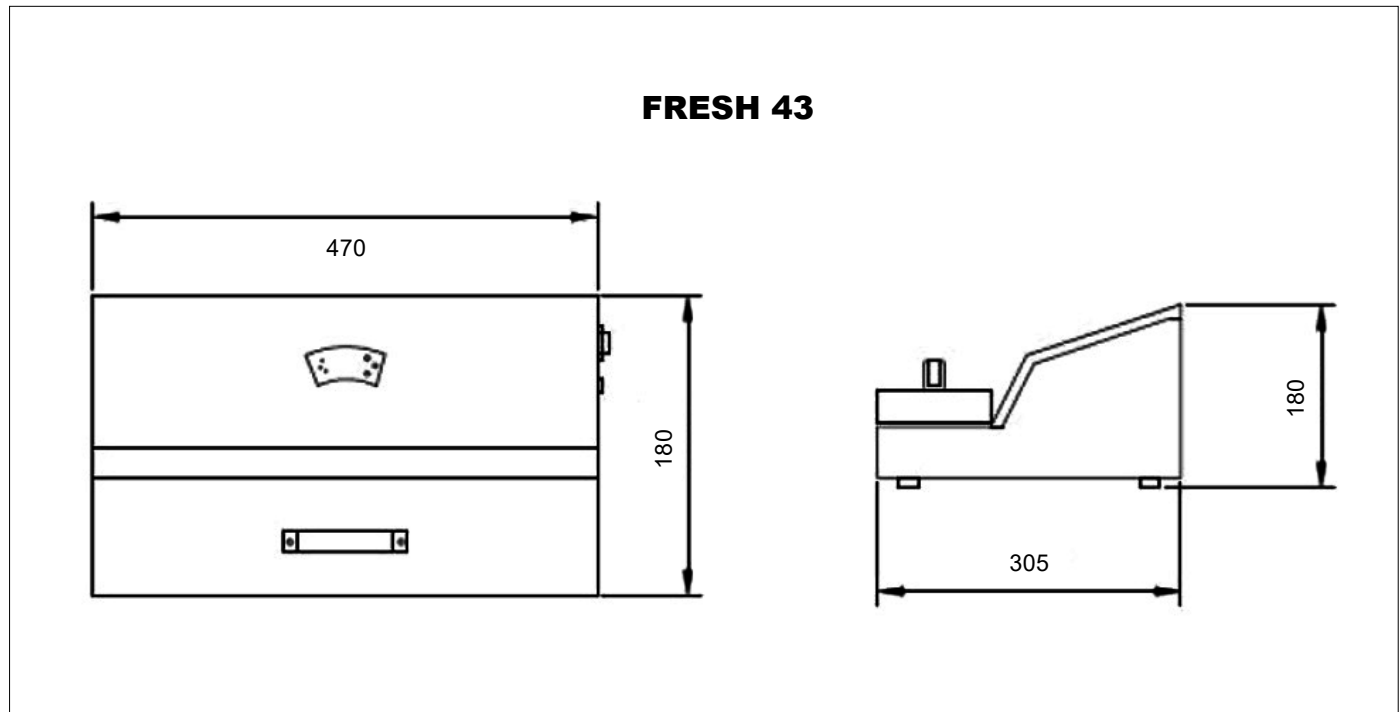
EXTERNAL SUCTION VACUUM MACHINE



SPESIFIKASI:

| MODEL: FRESH 43 (External Suction Vacuum Machine - Sealing Bar 430 mm) | |
|--|---------------------------|
| Dimensi Produk (p x l x t) | : 470 × 305 × 180 mm |
| Panjang Batang Las | : 430 mm |
| Konsumsi Daya | : 0,45 kW - 1 Ph |
| Tipe Pembungkus | : Plastik <i>Embossed</i> |
| Berat Total | : 8 Kg |

DIMENSI:



PT MULTI FLASHINDO KARISMA

□ JAKARTA:

Jl. Hayam Wuruk 114 Blok A No.4,
Maphar. Jakarta - Indonesia 11160
Phone: +62 21 626 8758
Whatsapp: +62 811 9144 617
Email: sales.dept@mfk.co.id

□ SURABAYA:

Jl. Saroni Jiwo No.4, Prapen
Surabaya - Indonesia 60299
Phone: +62 31 847 1460
Whatsapp: +62 811 9611 2726
Email: surabaya@mfk.co.id

□ BALI:

Jl. Sunset Road No.108b, Kec. Kuta
Kab. Badung. Bali - Indonesia 80361
Phone: +62 361 934 2633
Whatsapp: +62 811-1992-5492
Email: sales.bali@mfk.co.id

□ SERVICE CENTER:

Jl. Kamal Raya No.9 Unit G. RT01/ RW06
Tegal Alur. Cengkareng - Indonesia 11820
Phone: +62 21 2255 3967
Whatsapp: +62 811 9144 614
Email: service.center@bumi.group