



ELECTRICAL BAIN MARIE

ELECTRICAL BAIN MARIE (ELECTRIC SERIES)

MODEL: **BM 4**



Dengan memiliki pengalaman lebih dari 3 dekade, Berjaya Steel Product Sdn. (Malaysia) merupakan produsen sekaligus eksportir yang mampu menghasilkan mesin-mesin berkualitas untuk kebutuhan dapur komersial dan telah mendapatkan pengakuan Internasional dengan mengeksport ke lebih dari 60 negara.

Bain-marie model BM 4 ini sangat cocok untuk penggunaan komersial! Terbuat dari stainless steel yang kokoh dan telah dilengkapi dengan kontrol suhu termostatik yang mudah digunakan, menjadikannya pilihan ideal untuk restoran, kafe, dan catering yang sibuk.

FITUR:

- **Kapasitas Pan Makanan:** Dapat menampung 4 pan ukuran penuh atau 8 pan ukuran setengah, memungkinkan fleksibilitas dalam penyajian berbagai jenis hidangan.
- **Bahan Konstruksi:** Terbuat dari stainless steel yang tahan lama dan mudah dibersihkan, memastikan kebersihan dan ketahanan dalam penggunaan sehari-hari.
- **Kontrol Suhu:** Dilengkapi dengan kontrol suhu yang mudah diatur secara termostatik, memungkinkan penyesuaian suhu sesuai kebutuhan makanan yang disajikan.
- **Daya dan Tegangan:** Menggunakan daya 3000 watt dengan tegangan 220~240V pada frekuensi 50/60Hz, sesuai dengan standar listrik di banyak negara.



PT MULTI FLASHINDO KARISMA

□ JAKARTA:

Jl. Hayam Wuruk 114 Blok A No.4,
Maphar. Jakarta - Indonesia 11160
Phone: +62 21 626 8758
Whatsapp: +62 811 9144 617
Email: sales.dept@mfk.co.id

□ SURABAYA:

Jl. Saroni Jiwo No.4, Prapen
Surabaya - Indonesia 60299
Phone: +62 31 847 1460
Whatsapp: +62 811 9611 2726
Email: surabaya@mfk.co.id

□ BALI:

Jl. Sunset Road No.108b, Kec. Kuta
Kab. Badung. Bali - Indonesia 80361
Phone: +62 361 934 2633
Whatsapp: +62 811-1992-5492
Email: sales.bali@mfk.co.id

□ SERVICE CENTER:

Jl. Kamal Raya No.9 Unit G. RT01/ RW06
Tegal Alur. Cengkareng - Indonesia 11820
Phone: +62 21 2255 3967
Whatsapp: +62 811 9144 614
Email: service.center@bumi.group



www.mfk.co.id
FOOD SERVICE EQUIPMENT & SUPPLIES

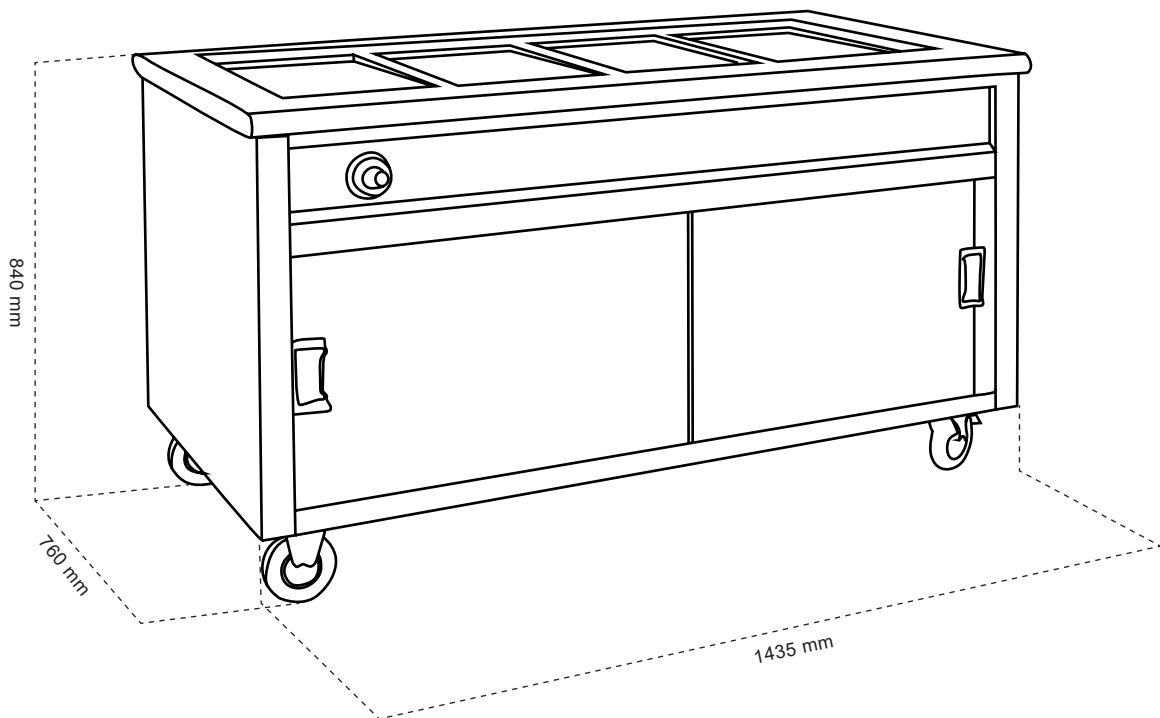
ELECTRICAL BAIN MARIE

BERJAYA

SPESIFIKASI:

KATEGORI	BM 4
Dimensi (p x l x t)	1435 x 760 x 840 mm
Power	3000 Watt
Voltase	220 ~ 240 Volt
Frekuensi	50 / 60 Hz
Berat Bersih	45 Kg

DIMENSI:



PT MULTI FLASHINDO KARISMA

□ JAKARTA:

Jl. Hayam Wuruk 114 Blok A No.4,
Maphar. Jakarta - Indonesia 11160
Phone: +62 21 626 8758
Whatsapp: +62 811 9144 617
Email: sales.dept@mfk.co.id

□ SURABAYA:

Jl. Saroni Jiwo No.4, Prapen
Surabaya - Indonesia 60299
Phone: +62 31 847 1460
Whatsapp: +62 811 9611 2726
Email: surabaya@mfk.co.id

□ BALI:

Jl. Sunset Road No.108b, Kec. Kuta
Kab. Badung. Bali - Indonesia 80361
Phone: +62 361 934 2633
Whatsapp: +62 811-1992-5492
Email: sales.bali@mfk.co.id

□ SERVICE CENTER:

Jl. Kamal Raya No.9 Unit G. RT01/ RW06
Tegal Alur. Cengkareng - Indonesia 11820
Phone: +62 21 2255 3967
Whatsapp: +62 811 9144 614
Email: service.center@bumi.group