



OPEN SHOWCASE

OPEN SHOWCASE (ELECTRIC SERIES)

MODEL: **BS-OS 4SC-2W**



Berjaya Open Showcase BS-OS 4SC-2W adalah lemari pendingin terbuka yang dirancang untuk menampilkan produk makanan dan minuman dengan suhu terjaga. Fitur tambahan produk ini meliputi rak yang dapat dimiringkan dan dipindahkan, serta tirai malam untuk penghematan energi

FITUR:

- **Pendinginan Optimal:** Rentang suhu +2°C hingga +10°C, ideal untuk menjaga kesegaran makanan dan minuman.
- **Desain Terbuka untuk Kemudahan Akses:** Open showcase tanpa pintu memudahkan pelanggan untuk mengambil produk dengan cepat dan nyaman.
- **Rak yang Fleksibel:** Dilengkapi dengan rak yang dapat dimiringkan dan diatur sesuai kebutuhan.
- **Tirai Berpori (Perforated Curtain):** Dapat ditarik untuk menjaga suhu tetap stabil serta melindungi produk dari debu dan serangga.
- **Pencahayaan LED Hemat Energi:** Dilengkapi dengan lampu LED, memberikan pencahayaan terang namun tetap hemat energi.
- **Refrigeran Ramah Lingkungan & Efisien:** Menggunakan R404a, yang lebih aman dan lebih efisien dalam sistem pendinginan dibandingkan refrigeran lama karena mengkonsumsi energi 1/3 dari daya yang dihasilkan.
- **Desain Kokoh dan Profesional:** Struktur kuat dengan material berkualitas tinggi, cocok untuk penggunaan di supermarket, minimarket, toko roti, dan kafe.



PT MULTI FLASHINDO KARISMA

□ JAKARTA:

Jl. Hayam Wuruk 114 Blok A No.4,
Maphar. Jakarta - Indonesia 11160
Phone: +62 21 626 8758
Whatsapp: +62 811 9144 617
Email: sales.dept@mfk.co.id

□ SURABAYA:

Jl. Saroni Jiwo No.4, Prapen
Surabaya - Indonesia 60299
Phone: +62 31 847 1460
Whatsapp: +62 811 9611 2726
Email: surabaya@mfk.co.id

□ BALI:

Jl. Sunset Road No.108b, Kec. Kuta
Kab. Badung. Bali - Indonesia 80361
Phone: +62 361 934 2633
Whatsapp: +62 811-1992-5492
Email: sales.bali@mfk.co.id

□ SERVICE CENTER:

Jl. Kamal Raya No.9 Unit G. RT01/ RW06
Tegal Alur. Cengkareng - Indonesia 11820
Phone: +62 21 2255 3967
Whatsapp: +62 811 9144 614
Email: service.center@mfk.co.id

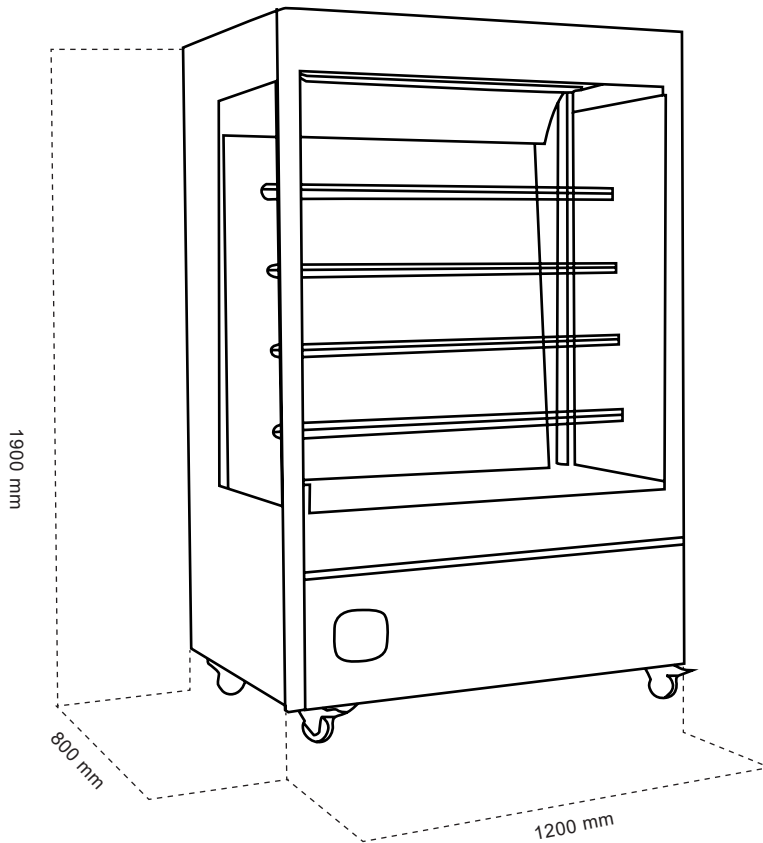


OPEN SHOWCASE

SPESIFIKASI:

KATEGORI	BS-OS 4SC-2W
Dimensi (P x L x T)	1200 x 800 x 1900 mm
Kapasitas	724 Liter
Voltase	230 V / 1 ph / 50 Hz
Kapasitas Pendinginan	3736 Watt
Konsumsi Energi	1235 – 1365 Watt
Temperatur	+2 hingga +10 °C
Tipe Pendingin	R404a
Berat Bersih	202 Kg

DIMENSI:



PT MULTI FLASHINDO KARISMA

□ JAKARTA:

Jl. Hayam Wuruk 114 Blok A No.4,
Maphar. Jakarta - Indonesia 11160
Phone: +62 21 626 8758
Whatsapp: +62 811 9144 617
Email: sales.dept@mfk.co.id

□ SURABAYA:

Jl. Saroni Jiwo No.4, Prapen
Surabaya - Indonesia 60299
Phone: +62 31 847 1460
Whatsapp: +62 811 9611 2726
Email: surabaya@mfk.co.id

□ BALI:

Jl. Sunset Road No.108b, Kec. Kuta
Kab. Badung. Bali - Indonesia 80361
Phone: +62 361 934 2633
Whatsapp: +62 811-1992-5492
Email: sales.bali@mfk.co.id

□ SERVICE CENTER:

Jl. Kamal Raya No.9 Unit G. RT01/ RW06
Tegal Alur. Cengkareng - Indonesia 11820
Phone: +62 21 2255 3967
Whatsapp: +62 811 9144 614
Email: service.center@mfk.co.id