



## DUAL COUNTER CHILLER AND FREEZER (2 DOOR)



## MODEL: **BS2DCF4/Z**

Berjaya Counter Chiller BS2DCF4/Z adalah lemari pendingin meja berdesain kokoh yang dirancang untuk menyimpan bahan makanan segar sambil menyediakan area kerja tambahan. Dilengkapi dengan sistem pendinginan merata, insulasi efisien, dan ruang penyimpanan luas, alat ini menjaga kesegaran bahan secara optimal. Sangat ideal digunakan di dapur profesional restoran, hotel, atau kafe yang membutuhkan pendinginan andal sekaligus efisiensi ruang kerja.

### FITUR:

- Bodi dilapisi insulasi poliuretan Cyclo-isopentane berdensitas tinggi yang hemat energi.
- Sistem pendingin dilindungi dari korosi dengan evaporator coil yang telah diberi lapisan urethane.
- Pintu memiliki sistem penyeimbang otomatis yang menutup sendiri secara halus dan rapat.
- Menggunakan refrigeran ramah lingkungan bebas CFC dan HCFC (R134a).
- Tersedia dalam varian 600 Series dan 700 Series, sesuai kebutuhan dapur profesional.



### PT MULTI FLASHINDO KARISMA



□ **JAKARTA (Head Office)**  
Jl. Hayam Wuruk 114 Blok A No. 4  
Maphar, Jakarta - Indonesia 11160  
Telepon : +62 21 626 8758  
Whatsapp : +62 811 1210 6803  
Email : sales.dept@mfk.co.id

□ **SURABAYA**  
Ruko Royal Crown Palace RA 2  
Jl. H. Anwar Hamzah, Kp. Baru, Tambakoso,  
Kec. Waru, Kab. Sidoarjo, Jawa Timur 61256  
Telepon : +62 31 3592 9091  
Whatsapp : +62 811 1210 6803  
Email : sales.sby@mfk.co.id

□ **BALI**  
Jl. Sunset Road No.108 b, Kec. Kuta  
Kel. Badung, Bali - Indonesia 80361  
Telepon : +62 361 934 2633  
Whatsapp : +62 811 1210 6803  
Email : sales.bali@mfk.co.id

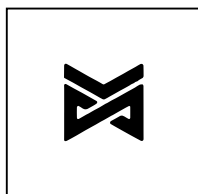
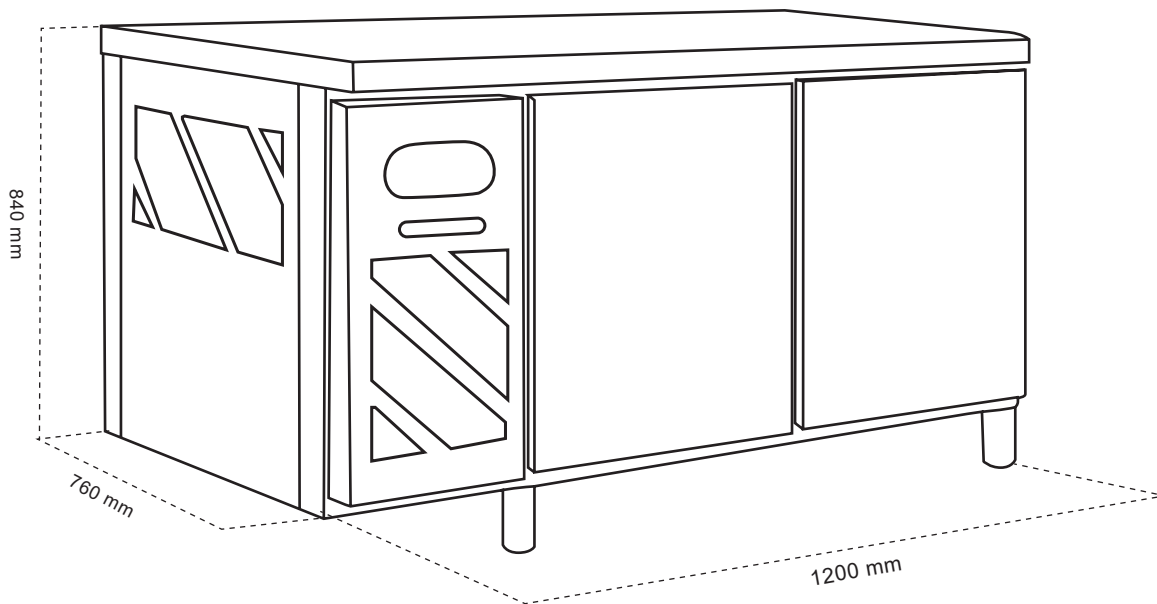
□ **SERVICE CENTER**  
Jl. Kamal Raya No.9 Unit B. RT 01/ RW 06  
Tegal Alur, Cengkareng - Indonesia 11820  
Telepon : +62 21 5595 2523  
Whatsapp : +62 811 9144 614  
Email : service.center@mfk.co.id



## SPESIFIKASI:

MODEL: BS2DCF4/Z	
Dimensi (P x L x T)	1200 x 760 x 840 mm
Voltage	230 V
Daya Listrik	371 - 409 Watt
Kapasitas Pendinginan	362
Ampere	2.5 - 2.7
Frekuensi	50 Hz
Berat	88 Kg

## DIMENSI:



### PT MULTI FLASHINDO KARISMA

#### □ JAKARTA (Head Office)

Jl. Hayam Wuruk 114 Blok A No. 4  
Maphar, Jakarta - Indonesia 11160  
Telepon : +62 21 626 8758  
Whatsapp : +62 811 1210 6803  
Email : sales.dept@mfk.co.id

#### □ SURABAYA

Ruko Royal Crown Palace RA 2  
Jl. H. Anwar Hamzah, Kp. Baru, Tambakoso,  
Kec. Waru, Kab. Sidoarjo, Jawa Timur 61256  
Telepon : +62 31 3592 9091  
Whatsapp : +62 811 1210 6803  
Email : sales.sby@mfk.co.id

#### □ BALI

Jl. Sunset Road No.108 b, Kec. Kuta  
Kel. Badung, Bali - Indonesia 80361  
Telepon : +62 361 934 2633  
Whatsapp : +62 811 1210 6803  
Email : sales.bali@mfk.co.id

#### □ SERVICE CENTER

Jl. Kamal Raya No.9 Unit B. RT 01/ RW 06  
Tegal Alur, Cengkareng - Indonesia 11820  
Telepon : +62 21 5595 2523  
Whatsapp : +62 811 9144 614  
Email : service.center@mfk.co.id