



## Banquet Line CC12 - BLSCC12 (COOLING)



## MODEL: BANQUET LINE CC12 - BLSCC12 (Single - Cooling - Compressor)

ScanBox adalah pemimpin global dalam solusi penyimpanan & transportasi makanan yang dirancang untuk menjaga kualitas & suhu makanan secara optimal. Dengan teknologi termal canggih, ScanBox menghadirkan efisiensi dalam proses pemanasan, pendinginan & penyimpanan makanan, sehingga menjamin makanan tetap segar dan siap disajikan di berbagai acara dan lingkungan profesional. Produk ScanBox banyak digunakan di hotel, katering, rumah sakit, dan industri perhotelan lainnya, berkat daya tahan, mobilitas, dan kemudahan penggunaannya.

### KEUNGGULAN :

#### - FUNGSI:

Dilengkapi dengan sistem pendingin kompresor yang kuat pada bagian belakang bawah trolley yang tidak bising & dirancang khusus menghadapi tantangan transportasi eksternal di truk dan sejenisnya.

#### - KAPASITAS:

Rak terbuat dari stainless steel yang dapat dilepas, memungkinkan udara bersirkulasi dengan bebas di dalam rongga. Panduan berbentuk U yang dilengkapi dengan fungsi penghenti kemiringan yang mengamankan wadah makanan dan penutup selama proses pemuatan, pembongkaran dan transportasi.

#### - KONSTRUKSI:

Memiliki rangka stainless steel, panel eksterior plastik yang diperkuat, isolasi busa poliuretan yang dicetak presisi tinggi & interior aluminium anodized. Sebuah rongga dalam yang halus, higienis, dan sepenuhnya tertutup tanpa las atau paku. Rangka, penutup atas & pegangan terbuat dari stainless steel yang kokoh.

#### - MOBILITAS:

Ringan & kokoh. Dirancang untuk kemudahan manuver di ruang sempit untuk semua jenis transportasi termasuk truk. Dilengkapi dengan roda ganda dengan bearing berkualitas tinggi yang tidak meninggalkan bekas. Isolasi PPE dibentuk presisi menjamin suhu & keamanan makanan ketika kotak tidak terhubung ke sumber listrik.

#### - MUDAH DIGUNAKAN:

Tampilan intuitif & mudah digunakan, yang ditempatkan di bagian depan atas unit. Bingkai atas yang mengelilingi memudahkan penanganan unit dari arah mana pun. Kabel spiral fase tunggal sepanjang 4,5 meter yang ditempatkan di bagian belakang unit.

\* Promosikan merk atau logo Anda sesuai yang diinginkan.



### PT MULTI FLASHINDO KARISMA

#### □ JAKARTA:

Jl. Hayam Wuruk 114 Blok A No.4,  
Maphar. Jakarta - Indonesia 11160  
Phone: +62 21 626 8758  
Whatsapp: +62 811 9144 617  
Email: sales.dept@mfk.co.id

#### □ SURABAYA:

Jl. Saroni Jiwo No.4, Prapen  
Surabaya - Indonesia 60299  
Phone: +62 31 847 1460  
Whatsapp: +62 811 9611 2726  
Email: surabaya@mfk.co.id

#### □ BALI:

Jl. Sunset Road No.108b, Kec. Kuta  
Kab. Badung. Bali - Indonesia 80361  
Phone: +62 361 934 2633  
Whatsapp: +62 811-1992-5492  
Email: sales.bali@mfk.co.id

#### □ SERVICE CENTER:

Jl. Kamal Raya No.9 Unit G. RT01/ RW06  
Tegal Alur. Cengkareng - Indonesia 11820  
Phone: +62 21 2255 3967  
Whatsapp: +62 811 9144 614  
Email: service.center@bumi.group



[www.mfk.co.id](http://www.mfk.co.id)  
FOOD SERVICE EQUIPMENT & SUPPLIES

# FOOD TRANSPORT TROLLEYS

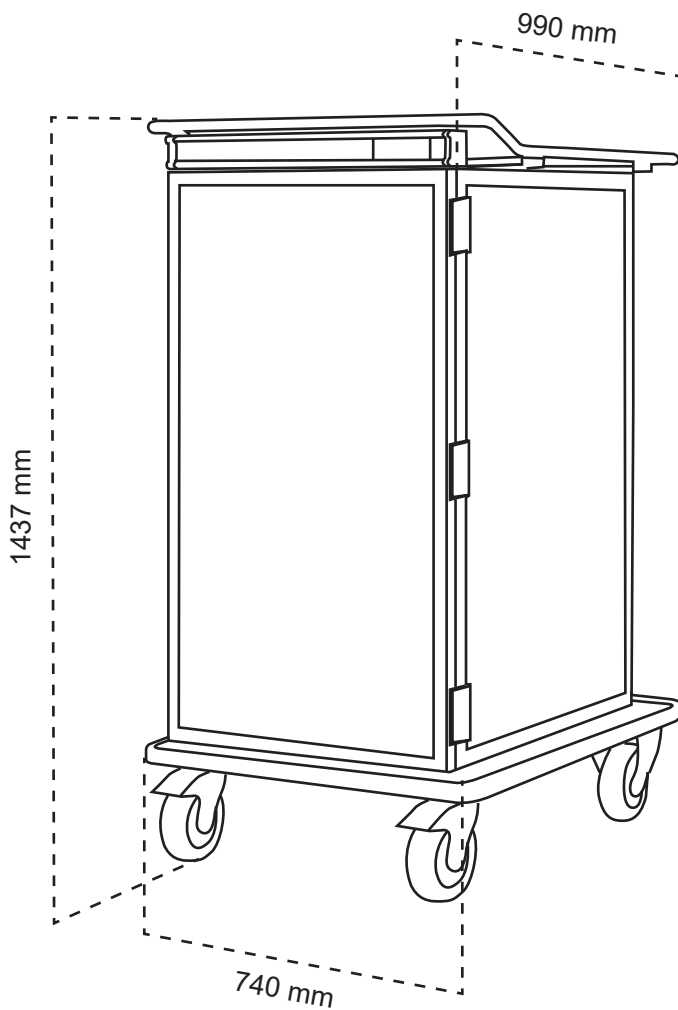
# ScanBox

## SPESIFIKASI:

MODEL	CAPACITY	DISTANCE LEVEL	REFRIGERANT	POWER 240 V/ 50 Hz	TEMPERATURE	BERAT	DIMENSI (P x l x T)
BLSCC12	24 x GN 1/1 12 x GN 2/1	80 mm	R290	1,76 A	+3-20 °C	104 Kg	740 x 1437 x 990 mm

## DIMENSI:

**BLSCC12** Banquet Line CC12



### PT MULTI FLASHINDO KARISMA

#### □ JAKARTA:

Jl. Hayam Wuruk 114 Blok A No.4,  
Maphar. Jakarta - Indonesia 11160  
Phone: +62 21 626 8758  
Whatsapp: +62 811 9144 617  
Email: sales.dept@mfk.co.id

#### □ SURABAYA:

Jl. Saronu Jiwo No.4, Prapen  
Surabaya - Indonesia 60299  
Phone: +62 31 847 1460  
Whatsapp: +62 811 9611 2726  
Email: surabaya@mfk.co.id

#### □ BALI:

Jl. Sunset Road No.108b, Kec. Kuta  
Kab. Badung. Bali - Indonesia 80361  
Phone: +62 361 934 2633  
Whatsapp: +62 811-1992-5492  
Email: sales.bali@mfk.co.id

#### □ SERVICE CENTER:

Jl. Kamal Raya No.9 Unit G. RT01/ RW06  
Tegal Alur. Cengkareng - Indonesia 11820  
Phone: +62 21 2255 3967  
Whatsapp: +62 811 9144 614  
Email: service.center@bumi.group