



SOFT SERVE ICE CREAM MACHINE (ELECTRIC SERIES)

MODEL: ARC 3FLAVOR FS



Soft serve ice cream machine adalah produk terbaru dari ARCTIC ARC 3FLAVOR FS yang dirancang untuk membuat soft ice cream. Mesin ini memiliki desain modern dan elegan, serta dilengkapi dengan berbagai fitur untuk membuat model atau kombinasi ice cream.

FITUR:

- Kapasitas Hopper 6 liter dan telah terbuat dari bahan Stainless Steel 304, dan desain kemiringan hopper membuatnya mudah dibersihkan.
- Tersedia berbagai kapasitas produksi 18 - 20 Liter ice cream per jam.
- Tersedia Layar display Screen 5 Inch dengan model analog digital, dengan memberikan informasi penting seperti jumlah pengeluaran, kekerasan, suhu hopper & silinder fungsi praktis seperti alarm jika kekurangan dan pembersihan sekali klik juga telah terdapat dalam tampilan layar.
- Mode perintah menggunakan Touch Pad untuk menjalankan program pada setiap mesin
- Terdapat tombol khusus yang berfungsi untuk menyalakan kompresor sehingga membantu pembekuan silinder lebih cepat setelah mesin standby pada waktu yang lama.
- Saat unit digunakan suara yang dihasilkan sangat senyap 64Db
- Memiliki design yang sangat detil dan telah diperhitungkan demi kenyamanan penggunaan seperti: handle tuas yang ergonomis, grid ventilasi dapat dilepas & dilengkapi pembuangan kondensat.
- Body unit yang ramping sehingga tidak perlu membutuhkan space yang besar dan cocok diletakan dimana saja.
- Tersedia berbagai pilihan warna menarik.



PT MULTI FLASHINDO KARISMA

□ JAKARTA:

Jl. Hayam Wuruk 114 Blok A No.4,
Maphar. Jakarta - Indonesia 11160
Phone: +62 21 626 8758
Whatsapp: +62 811 9144 617
Email: sales.dept@mfk.co.id

□ SURABAYA:

Jl. Saroni Jiwo No.4, Prapen
Surabaya - Indonesia 60299
Phone: +62 31 847 1460
Whatsapp: +62 811 9611 2726
Email: surabaya@mfk.co.id

□ BALI:

Jl. Sunset Road No.108b, Kec. Kuta
Kab. Badung. Bali - Indonesia 80361
Phone: +62 361 934 2633
Whatsapp: +62 811-1992-5492
Email: sales.bali@mfk.co.id

□ SERVICE CENTER:

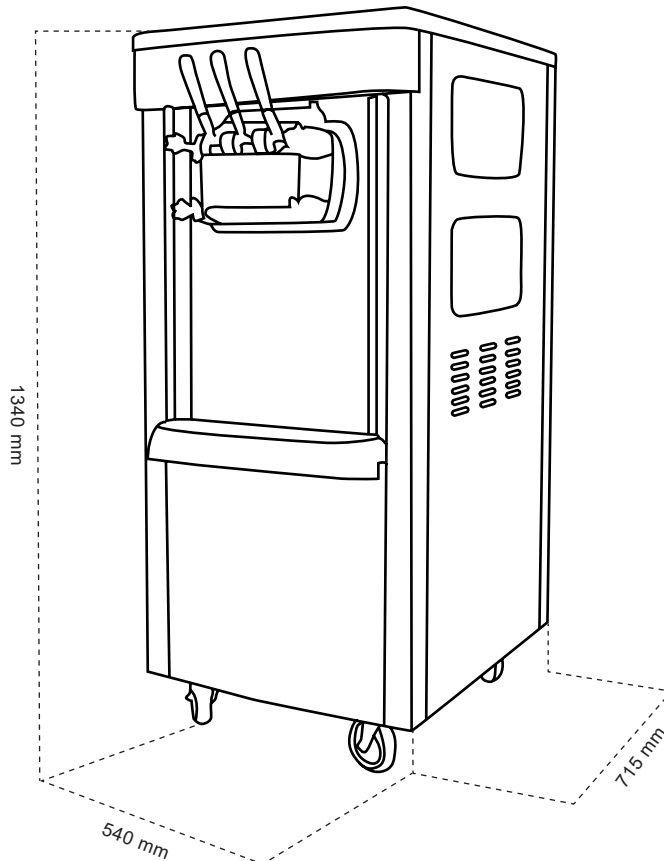
Jl. Kamal Raya No.9 Unit G. RT01/ RW06
Tegal Alur. Cengkareng - Indonesia 11820
Phone: +62 21 2255 3967
Whatsapp: +62 811 9144 614
Email: service.center@bumi.group



SPESIFIKASI:

KATEGORI	ARC 3FLAVOR FS
Dimensi (p x l x t)	540 x 715 x 1340 mm
Kapasitas Produksi	18 ~ 20 L/Hr
First Time	10 ~ 12
Hopper Volume	6 L x 2
Tipe Pendingin	R290/R410a/R404a
Screen Display Size	5 inch
Power 220 V / 1 ph	2050 W
Compressor	1.5 HP
Berat	100 Kg

DIMENSI:



PT MULTI FLASHINDO KARISMA

□ JAKARTA:

Jl. Hayam Wuruk 114 Blok A No.4,
Maphar. Jakarta - Indonesia 11160
Phone: +62 21 626 8758
Whatsapp: +62 811 9144 617
Email: sales.dept@mfk.co.id

□ SURABAYA:

Jl. Saronu Jiwo No.4, Prapen
Surabaya - Indonesia 60299
Phone: +62 31 847 1460
Whatsapp: +62 811 9611 2726
Email: surabaya@mfk.co.id

□ BALI:

Jl. Sunset Road No.108b, Kec. Kuta
Kab. Badung. Bali - Indonesia 80361
Phone: +62 361 934 2633
Whatsapp: +62 811-1992-5492
Email: sales.bali@mfk.co.id

□ SERVICE CENTER:

Jl. Kamal Raya No.9 Unit G. RT01/ RW06
Tegal Alur. Cengkareng - Indonesia 11820
Phone: +62 21 2255 3967
Whatsapp: +62 811 9144 614
Email: service.center@bumi.group